

NOUVELLE GAMME DE ROBINETS TEMPORISÉS TEMPOSTOP 3 :

Nouveau Tempo



Hyper-économie d'eau



Maintenance aisée



Réf. DELABIE : 703000

En 2024, DELABIE commercialisera une nouvelle gamme de robinets temporisés pour lavabo, douche et urinoir : le TEMPOSTOP 3. En renouvelant le design de ce classique des lieux publics, DELABIE aborde la technologie temporisée comme une solution d'avenir. Mécanisme simple et facilement réparable, 80% d'économies d'eau par rapport à un robinet domestique, 0 consommation d'énergie : le TEMPOSTOP 3 est une solution *low tech* qui répond aux défis de notre temps.

Hyper-économie d'eau

Lorsque l'utilisateur appuie sur le bouton d'un TEMPOSTOP 3, il dispose de 7 secondes pour se mouiller les mains. Ensuite le robinet s'arrête. Puis lorsqu'il veut rincer le savon, encore 7 secondes. Cela suffit amplement et évite le gaspillage. Avec un débit préréglé à 3 l/min, par ailleurs ajustable de 1,5 à 6 l/min, ces robinetteries sont nettement moins consommatrices d'eau que celles que l'on trouve à la maison.

Issu de l'expertise de DELABIE, ce réglage « à la goutte près » permet d'économiser jusqu'à 80% d'eau et offre l'expérience confortable d'un lavage efficace.

Hygiène

Pour que des sanitaires publics restent propres, choisir les bons produits est essentiel. À cet égard, l'arrêt automatique du TEMPOSTOP 3 après 7 secondes permet à l'utilisateur qui vient de se laver les mains de ne pas retoucher le robinet. Le bouton lisse et recouvrant du TEMPOSTOP 3 améliore le nettoyage en éliminant les niches à saletés. Le robinet reste propre plus longtemps.

Conçu pour les lieux publics et contre le vandalisme

Fortement fréquentés, les lieux publics ont besoin de matériel qui résiste. Le mécanisme temporisé du TEMPOSTOP 3 est testé à plus de 500 000 manœuvres. Et lorsque les utilisateurs sont malveillants, le corps en laiton massif, le bouton en métal et la cartouche antichoc montrent toute leur utilité. Le vandalisme n'aura pas raison du TEMPOSTOP 3 !

Solution *low tech*

Pourquoi chercher à faire compliqué quand on peut faire simple ? Le TEMPOSTOP 3 est une solution sobre en énergie (il n'en consomme aucune !), installable facilement et réparable à l'infini.

La cartouche temporisée fonctionne uniquement grâce à la pression de l'eau et est composée de pièces simples, robustes et recyclables.

Livrée bien réglée, la robinetterie s'installe rapidement. Choisir ce nouveau modèle, c'est faire un choix économe en eau et en temps de pose.

Le démontage facile et la disponibilité des pièces détachées pendant 50 ans permettront au TEMPOSTOP 3 de vivre des décennies.

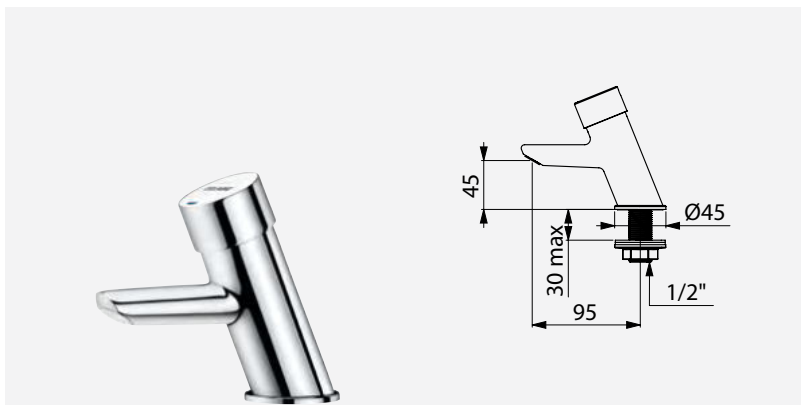
Design à l'épreuve du temps

Lancé il y a 40 ans, le design fonctionnel du TEMPOSTOP 1 a marqué des générations d'écoliers, mais pas uniquement. Aujourd'hui, la gamme TEMPOSTOP 3 revisite les fondamentaux du robinet poussoir. Le défi : un robinet qui ne se démode pas et qui s'utilise de manière intuitive pour tous. C'est chose faite ! Pratique et simple, le TEMPOSTOP 3 se pare tout de même d'un bouton recouvrant poli-brillant qui lui donne une pointe d'élégance.

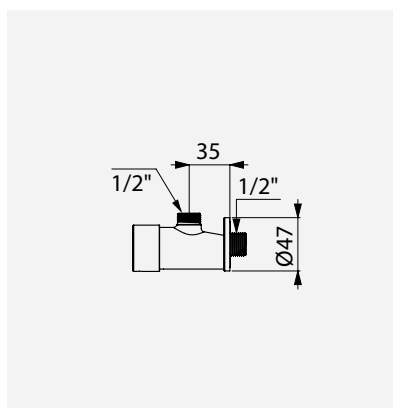
BRÈVE PRODUIT / NOUVELLE GAMME DE ROBINETS TEMPORISES TEMPOSTOP 3

La nouvelle gamme de robinetteries temporisées TEMPOSTOP 3 de DELABIE réalise une économie d'eau de 80 % grâce à un pré réglage d'usine « à la goutte près ». Robustes et résistants à l'usage intensif des lieux publics, ces robinets sont aussi aisément réparables. Ils sont disponibles en versions lavabo, douche et urinoir. Leur design fonctionnel et élégant est au service de l'hygiène dans les sanitaires publics. Garantie 30 ans.

Illustrations disponibles sur notre site internet delabiebenelux.com, rubrique Presse



Robinet temporisé TEMPOSTOP 3
Réf. DELABIE : 703000



Douche temporisée TEMPOSTOP 3
Réf. DELABIE : 703580

DELABIE, l'expertise d'un fabricant

DELABIE, société française 100 % familiale, créée en 1928, est le leader européen en robinetterie et équipements sanitaires pour les établissements recevant du public. Elle propose une offre spécifique à ce marché avec cinq gammes : Robinetteries pour lieux publics, Robinetteries pour hôpitaux, Accessibilité et Accessoires d'hygiène, Appareils sanitaires Inox et autres Robinetteries spécifiques.

Plus de 2 000 fabrications DELABIE, une référence à l'international, sont exportées depuis son usine en France dans plus de 90 pays.

La société dispose de 9 filiales dans le monde : Allemagne, Autriche, Benelux, Royaume-Uni, Espagne, Portugal, Pologne, Emirats Arabes Unis (Dubai) et Chine (Hong-Kong).

Mettant depuis de nombreuses années les enjeux écologiques au cœur de sa réflexion, DELABIE propose des produits aussi design que responsables et durables.

Locaux, modes de production, dématérialisation, packagings, engagement des collaborateurs... la société DELABIE est fière d'avoir reçu la médaille d'argent ECOVADIS en 2023.

CONTACT

RELATIONS PRESSE
Svea WAGEMANS

Tél : +32 (0) 490 41 01 56

pers-presse@delabiebenelux.com

PUBLICITÉS
Laetitia TIMMERMANS

Tél : +32 (0) 473 95 37 91

pers-presse@delabiebenelux.com

Retrouvez DELABIE sur les réseaux sociaux

