

LE TEMPOMIX 3 PREND DE LA HAUTEUR !

Mitigeur de lavabo temporisé à déclenchement souple pour vasque semi-encastrable ou vasque à poser



Choix de la température sur le croisillon



85 % d'économie d'eau



Conçus pour les lieux publics



Design épuré et intemporel



Réf. DELABIE : 794120

DELABIE, expert des équipements sanitaires pour les lieux publics, élargit sa gamme de TEMPOMIX 3. Ce produit, déjà disponible en version murale ou pour vasque encastrable, peut maintenant parfaitement s'accorder avec des vasques semi-encastrables ou à poser.

Confort

Le TEMPOMIX 3 est un mitigeur monocommande, permettant donc un déclenchement et un choix aisé de la température directement sur le croisillon. Le déclenchement souple dont dispose le produit lui confère aussi la qualité d'être adapté à tous les utilisateurs (enfants, personnes âgées ou à mobilité réduite).

Économie d'eau

Contrôler les consommations et éviter le gaspillage d'eau a toujours fait partie de l'ADN de DELABIE. Grâce à leur fermeture automatique, les robinetteries temporisées permettent de privilégier le fractionnement du puisage lors de l'utilisation. C'est le cas notamment du TEMPOMIX 3 qui permet de réaliser 85 % d'économie d'eau par rapport à une robinetterie standard. Cette économie importante est rendue possible par sa temporisation d'environ 7 secondes et son débit pré-réglé à 3 litres par minute.

Conception spécifique pour lieux publics

Ces deux nouveaux modèles de TEMPOMIX 3 (H.170 et H.250) sont tous aussi adaptés à l'usage intensif rencontré dans les lieux publics. En effet, ceux-ci sont dotés d'un corps en métal et de formes fuyantes garantissant leur robustesse !

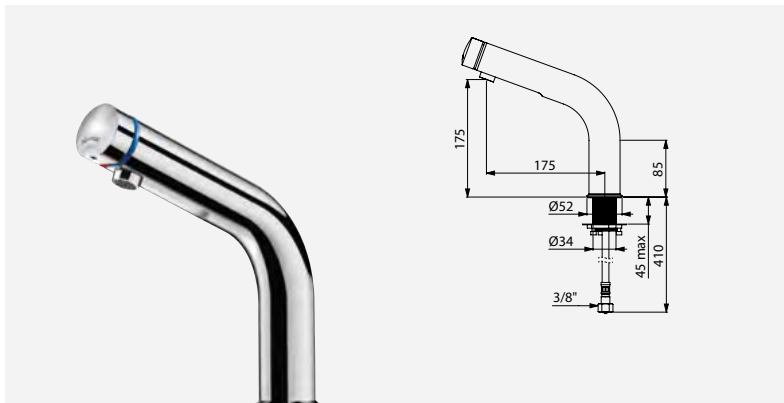
Design

Les lignes épurées et le corps allongé de ces nouveaux TEMPOMIX 3 leur confèrent un design parfait pour s'accorder avec les vasques semi-encastrables (H.170) et à poser (H. 250). Finalement, ils représentent une excellente solution pour habiller un sanitaire haut de gamme !

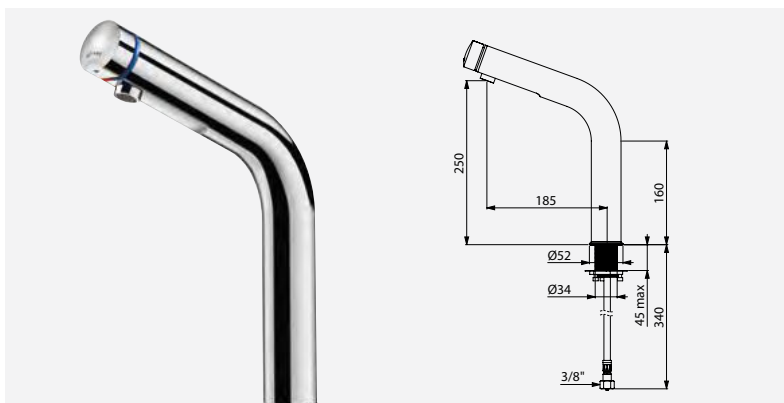
BRÈVE PRODUIT / LE TEMPOMIX 3 PREND DE LA HAUTEUR

DELABIE, expert des équipements sanitaires pour les lieux publics, élargit sa gamme de TEMPOMIX 3 pour convenir à tout type de vasque - encastrable, semi-encastrable ou à poser -. Son confort, son design intemporel et sa capacité à réduire la consommation d'eau à 85 % fait de ce produit un incontournable dans les établissements recevant du public haut de gamme.

Illustrations disponibles sur notre site internet delabiebenelux.com, rubrique Presse



Mitigeur de lavabo temporisé TEMPOMIX 3 H.170
Réf. DELABIE : 794110



Mitigeur de lavabo temporisé TEMPOMIX 3 H. 250
Réf. DELABIE : 794120

DELABIE, l'expertise d'un fabricant

DELABIE, société française 100 % familiale, créée en 1928, est le leader européen en robinetterie et équipements sanitaires pour les établissements recevant du public. Elle propose une offre spécifique à ce marché avec cinq gammes : Robinetteries pour lieux publics, Robinetteries pour hôpitaux, Accessibilité et Accessoires d'hygiène, Appareils sanitaires Inox et autres Robinetteries spécifiques.

Plus de 2 000 fabrications DELABIE, une référence à l'international, sont exportées depuis son usine en France dans plus de 90 pays.

La société dispose de 9 filiales dans le monde : Allemagne, Autriche, Benelux, Royaume-Uni, Espagne, Portugal, Pologne, Emirats Arabes Unis (Dubai) et Chine (Hong-Kong).

Mettant depuis de nombreuses années les enjeux écologiques au cœur de sa réflexion, DELABIE propose des produits aussi design que responsables et durables.

Locaux, modes de production, dématérialisation, packagings, engagement des collaborateurs... la société DELABIE est fière d'avoir reçu la médaille d'argent ECOVADIS en 2023.

CONTACT

RELATIONS PRESSE
Svea WAGEMANS

Tél : +32 (0) 490 41 01 56

pers-presse@delabiebenelux.com

PUBLICITÉS
Laetitia TIMMERMANS

Tél : +32 (0) 473 95 37 91

pers-presse@delabiebenelux.com

Retrouvez DELABIE sur les réseaux sociaux

