

COLONNE DE DOUCHE ELECTRONIQUE SPORTING 2 SECURITHERM

Une solution antilégionnelle simple et esthétique



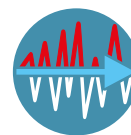
Colonne de douche SPORTING 2 SECURITHERM , réf 7149 10



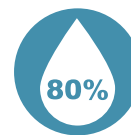
Hygiène et maîtrise de la prolifération bactérienne



Sécurité antibrûlure



Stabilité de température



80 % d'économies d'eau

DELABIE dévoile sa nouvelle colonne de douche électronique et thermostatique : SPORTING 2 SECURITHERM.

Hygiénique, sécurisant et économique, il assure un confort optimal.

Une hygiène irréprochable

Grâce à la technologie électronique, aucun contact manuel n'est nécessaire à l'utilisation du SPORTING 2 SECURITHERM, évitant ainsi toute transmission de germes. Le déclenchement et la coupure de l'eau s'effectuent dès la présentation des mains devant le détecteur de présence. Toutes les 24 h après la dernière utilisation, un rinçage d'environ 60 secondes est effectué afin de purger le réseau d'eau. Cette action permet de lutter contre la prolifération bactérienne qui apparaît dès lors que l'eau stagne dans les canalisations. Sa pomme de douche antitartre accentue son action hygiénique.

Une solution antilégionnelle préventive

Les légionelles se développent entre 25 et 45°C et dans les eaux stagnantes. Pour empêcher leur développement, il est recommandé de mitiger l'eau au plus proche du point d'utilisation (arrêté français du 30 novembre 2005). Le SPORTING 2 SECURITHERM est une solution idéale : la colonne de douche est alimentée directement par la boucle d'eau chaude > à 55°C et par l'eau froide du réseau. Le mitigeur thermostatique intégré dans la pomme de douche régule l'eau à 38°C et la délivre immédiatement. Il n'y a pas de circulation d'eau mitigée entre la boucle d'eau chaude et la douche, ni aucune eau stagnante dans la colonne.

Une sécurité antibrûlure optimale

La technologie SECURITHERM assure la sécurité de l'utilisateur. Elle éradique les risques de brûlures grâce au mitigeur thermostatique intégré dans la tête de la colonne de douche. En cas de coupure d'eau froide, le mécanisme se ferme automatiquement afin de ne pas délivrer d'eau brûlante. La température de l'eau est pré-réglable par l'installateur.

La stabilité de température est assurée et ce quelles que soient les variations de pression dans le réseau, afin de préserver le confort de l'utilisateur. Sa fonction anti douche froide ferme automatiquement le système en cas de coupure d'eau chaude. DELABIE propose également une variante avec une pomme de douche confort, à jet pluie (DP).

Une installation et maintenance adaptées à toutes les configurations

Cette colonne de douche a également été pensée pour faciliter l'installation, en se déclinant en plusieurs versions : arrivées d'eau apparentes pour raccorder par le haut devant le mur ou arrivées d'eau encastrées afin de raccorder derrière le mur (par le haut ou par le bas). La maintenance est simplifiée avec un accès direct aux filtres et aux clapets antiretour. Les robinets d'arrêt sont intégrés.

Une solution économique et écologique

Le SPORTING 2 SECURITHERM colonne permet de réaliser une économie d'eau de 80 % par rapport à une douche classique. L'écoulement de l'eau peut être interrompu à tout moment par l'utilisateur en repassant la main devant le détecteur. En cas d'oubli de fermeture, la temporisation de sécurité coupe l'eau au bout de 60 secondes, ce qui évite le gaspillage. Enfin, le débit de l'eau est contrôlé et réglé à 6 l/min.

PRODUIT LAURÉAT DE MULTIPLES CONCOURS :

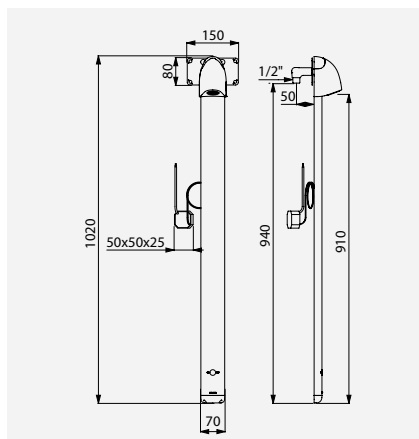


Un confort pour tous

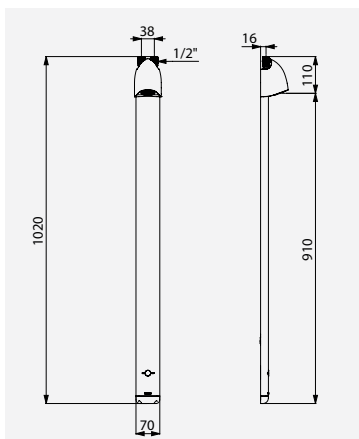
BRÈVE PRODUIT / SPORTING 2 SECURITHERM

Le SPORTING 2 SECURITHERM est totalement hygiénique : aucun contact manuel, rinçage quotidien antibactérien. Avec la technologie SECURITHERM, l'utilisateur bénéficie d'une sécurité totale (solution antilégionelle, système antibuïure) et d'un confort optimal. Afin de faciliter son installation, il se décline en plusieurs versions et s'adapte aisément à son environnement. Économique et écologique, il permet de réaliser 80 % d'économie d'eau et évite tout risque de gaspillage.

Illustrations disponibles sur notre site internet delabiebelux.com, rubrique Presse

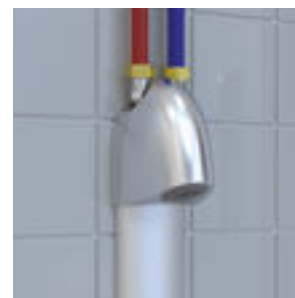


Colonne de douche SPORTING 2 SECURITHERM électronique sur secteur, alimentation encastrée
Réf. DELABIE : 714910



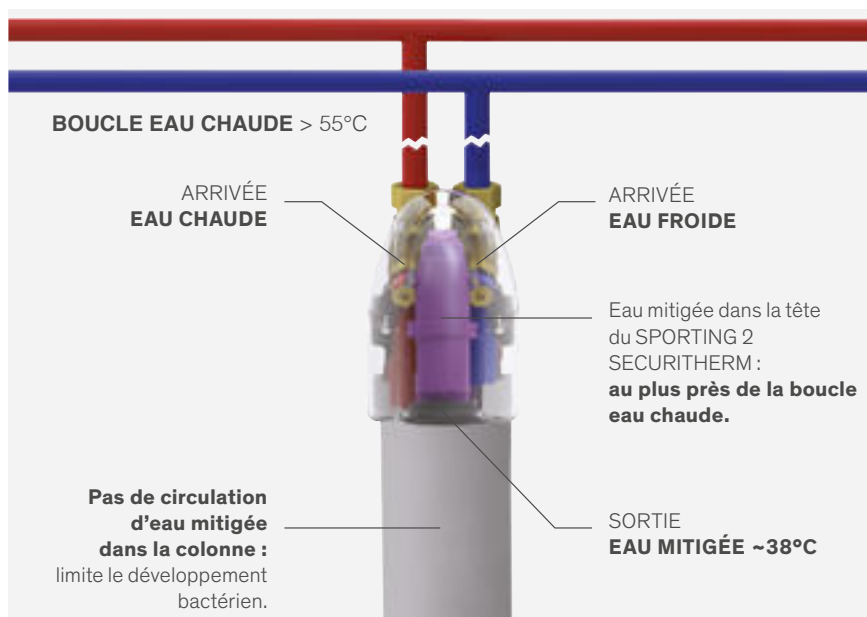
Colonne de douche SPORTING 2 SECURITHERM électronique à piles, alimentation haute
Réf. DELABIE : 714906

POSSIBILITÉS D'INSTALLATION MULTIPLES

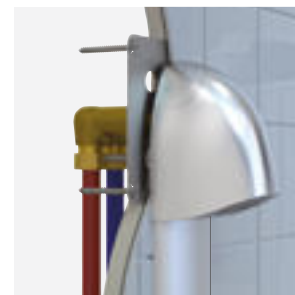


Arrivées d'eau apparentes

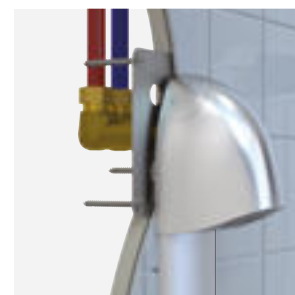
MITIGEUR THERMOSTATIQUE DIRECTEMENT AU POINT DE PUISAGE



Solution antilégionelle intégrée



Arrivées d'eau encastrées par le bas



Arrivées d'eau encastrées par le haut

DELABIE, l'expertise d'un fabricant

DELABIE, société française 100 % familiale, créée en 1928, est le leader européen en robinetterie et équipements sanitaires pour les établissements recevant du public. Elle propose une offre spécifique à ce marché avec cinq gammes : Robinetteries pour lieux publics, Robinetteries pour hôpitaux, Accessibilité et Accessoires d'hygiène, Appareils sanitaires Inox et autres Robinetteries spécifiques.

Plus de 2 000 fabrications DELABIE, une référence à l'international, sont exportées depuis son usine en France dans plus de 90 pays.

La société dispose de 9 filiales dans le monde : Allemagne, Autriche, Benelux, Royaume-Uni, Espagne, Portugal, Pologne, Emirats Arabes Unis (Dubai) et Chine (Hong-Kong).

CONTACT

RELATIONS PRESSE
Svea WAGEMANS

Tél : +32 (0) 490 41 01 56

pers-presse@delabiebelux.com

PUBLICITÉS
Laetitia TIMMERMANS

Tél : +32 (0) 473 95 37 91

pers-presse@delabiebelux.com

Retrouvez DELABIE sur les réseaux sociaux

