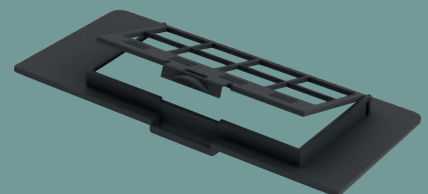
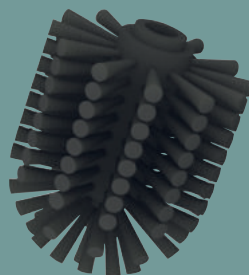
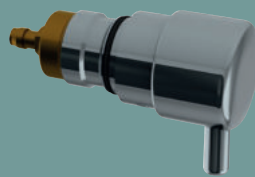
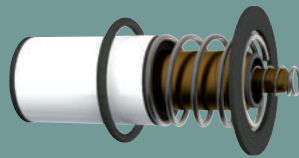
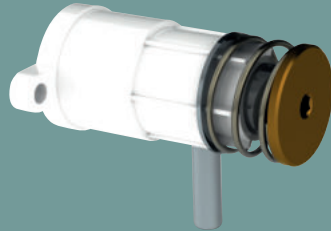
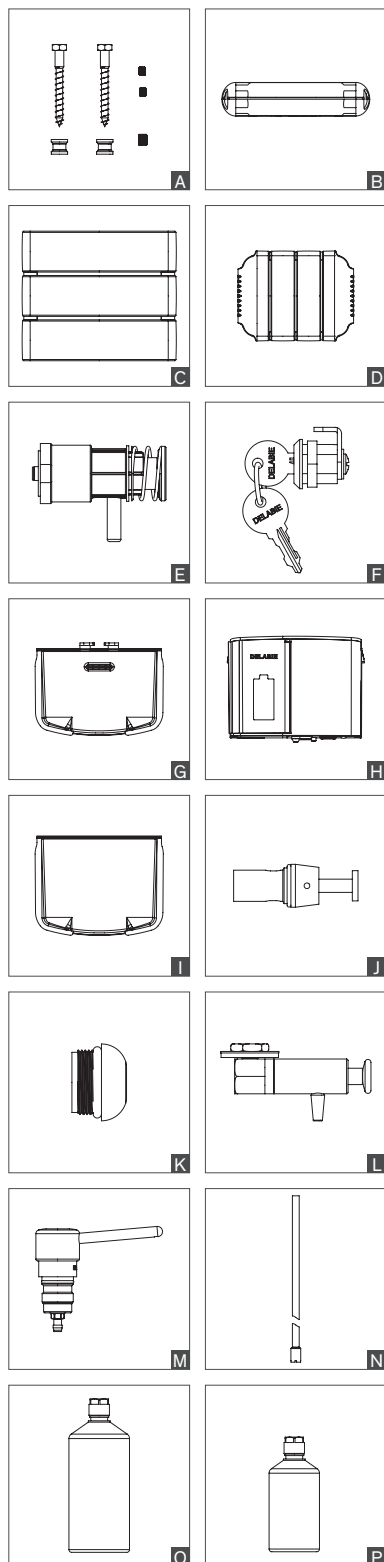


DELABIE

# Pièces détachées



## ACCESSIBILITÉ



	Pochette rénovation		Dessin
<b>Be-Line®</b>			
Kit de fixation	5119FIX	19,00 €	A

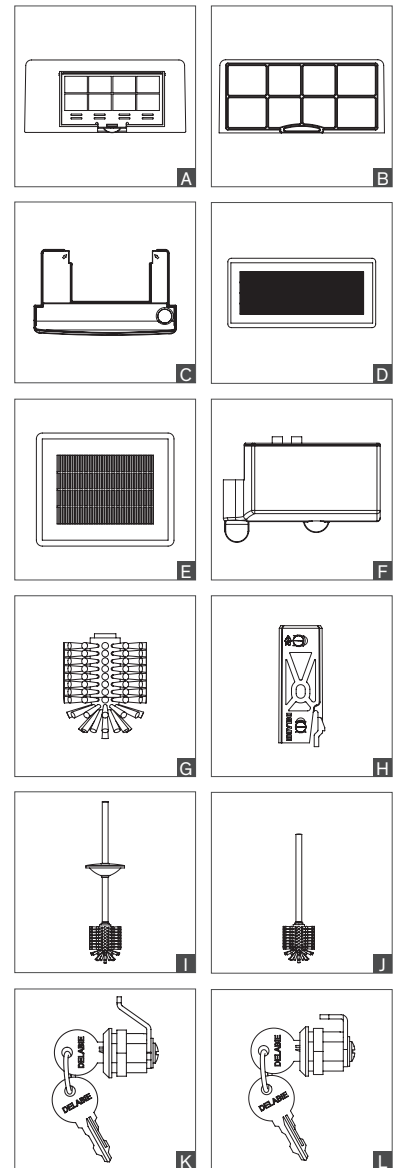
	Pochette rénovation		Dessin
<b>Basic</b>			
Cache pour articulation pour siège 510400	510400C	25,00 €	B
3 × lattes pour siège 510400	510400L	142,00 €	C
3 × lattes pour tabouret 510418	510418L	144,00 €	C
4 × lattes pour siège large 510410	510410L	216,00 €	D

## DISTRIBUTEURS DE SAVON

	Pochette rénovation		Mécanisme complet		Dessin
<b>510580-510581-510582-510583-510584-510586</b>					
Pompe	51058M	59,00 €	-	-	E
Serrure	SER2911V	24,00 €	-	-	F
Couvercle pour réservoir	51058CO	12,00 €	-	-	G
<b>512066</b>					
Boîtier électronique + joint torique	51206BC	142,00 €	-	-	H
Couvercle pour réservoir	51206CR	9,00 €	-	-	I
Serrure	SER2911V	24,00 €	-	-	F
<b>6566 - 6567</b>					
Robinet complet seul	6568	34,00 €	-	-	J
Fenêtre de contrôle de niveau seule	6569	9,00 €	-	-	K
<b>6580 - 6583</b>					
Pompe	6580SRV	67,00 €	-	-	L
<b>729xxx</b>					
729008, 729108, 729508	729302	24,00 €	729308	84,00 €	M
729012, 729112, 729512	729302	24,00 €	729312	90,00 €	M
729150, 729200	729302	24,00 €	729303	84,00 €	M
Tube PVC + porte clapet antiretour et clapet antiretour	729TUB	14,00 €	-	-	N
Réservoir 1L, pour réfs. 729008, 729112	729501	25,00 €	-	-	O
Réservoir 0,5L, pour réfs. 729508, 729512	729500	22,00 €	-	-	P

## SÈCHE-MAINS

	Pochette rénovation		Dessin
<b>SPEEDJET 510621</b>			
Filtre (après 2013)	510621F	35,00 €	A
Filtre (avant 2013)	510621FA	37,00 €	B
Réservoir à eau	510621R	47,00 €	C
<b>SPEEDJET 2 510623 sans réservoir</b>			
Filtre HEPA pour sèche-mains sans réservoir	510623F	134,00 €	D
<b>SPEEDJET 2 510624 avec réservoir</b>			
Filtre HEPA pour sèche-mains avec réservoir	510624F	73,00 €	E
Réservoir à eau pour SPEEDJET 2 noir	510624RB	101,00 €	F
Réservoir à eau pour SPEEDJET 2 anthracite	510624RC	101,00 €	F
Réservoir à eau pour SPEEDJET 2 blanc	510624RW	101,00 €	F



## PORTE-BALAIS AVEC BROSSE WC

	Pochette rénovation		Dessin
Brosse WC sans manche	4051L	8,00 €	G
Fixation murale pour porte-balai 4048, 4051 et 510051	4051FIX	14,00 €	H
<b>Inox poli brillant</b>			
Ensemble brosse WC avec couvercle Inox poli brillant pour réfs. 4050P, 4051P, 510050P et 510051P	4051MLP	59,00 €	I
Ensemble brosse WC sans couvercle Inox poli brillant pour réfs. 4048P et 4049P	4048MLP	26,00 €	J
<b>Inox poli satiné</b>			
Ensemble brosse WC avec couvercle Inox poli satiné pour réfs. 4050S, 4051S, 510050S et 510051S	4051MLS	55,00 €	I
Ensemble brosse WC sans couvercle Inox poli satiné pour réfs. 4048S et 4049S	4048MLS	24,00 €	J
<b>Inox époxy blanc</b>			
Ensemble brosse WC avec couvercle Inox époxy blanc pour réfs. 4050EW, 4051EW, 510050W et 510051W	4051MLW	56,00 €	I
Ensemble brosse WC sans couvercle Inox époxy blanc pour réfs. 4048EW et 4049EW	4048MLW	25,00 €	J
<b>Inox anthracite métallisé</b>			
Ensemble brosse WC avec couvercle Inox anthracite métallisé pour réfs. 4051C et 510051C	4051MLC	56,00 €	I
Ensemble brosse WC sans couvercle Inox anthracite métallisé pour réf. 4048C	4048MLC	26,00 €	J
<b>Inox époxy blanc mat</b>			
Ensemble brosse WC avec couvercle Inox époxy blanc mat pour réfs. 4051MW et 510051MW	4051MLMW	56,00 €	I
Ensemble brosse WC sans couvercle Inox époxy blanc mat pour réf. 4048MW	4048MLMW	26,00 €	J

## DISTRIBUTEURS DE PAPIER WC

	Pochette rénovation		Dessin
Serrure pour distributeur de papier WC 2 rouleaux réfs. 1660, 1660S et 1661	SER1660V	9,00 €	K
Serrure pour réfs. 2900, 2901, 2902, 2910, 2911 et 2912	SER2911V	24,00 €	L

## DISTRIBUTEURS D'ESSUIE-MAINS

	Pochette rénovation		Dessin
Serrure pour réfs. 6601, 6602, 6607D, 6611, 6612 et 6617	SER2559V	24,00 €	L