

DELABIE



PROFESSIONELE
KEUKENS

DELABIE

delabiebelux.com

functionaliteit tot uw dienst

CONTACTGEGEVENS

HOOFDZETEL EN PRODUCTIE

18, rue du Maréchal Foch
80130 Friville
FRANKRIJK

DELABIE BENELUX

Bergensesteenweg 106 A, bus 5
1600 Sint-Pieters-Leeuw
BELGIË

Tel. +32 2 882 21 41

delabiebelux.com

ORDERVERWERKING

Tel. +32 2 882 32 00
order@delabiebelux.com

COMMERCIELE DIENST, HULP BIJ HET VOORSCHRIJVEN

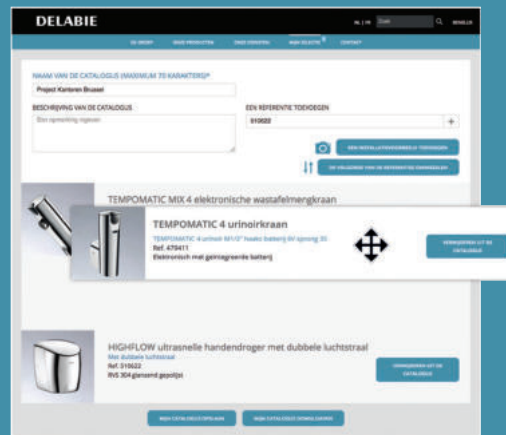
Tel. +32 2 315 01 14
commercial.advice@delabiebelux.com

TECHNISCHE INFO EN DIENST NA VERKOOP

Tel. +32 2 882 32 04
sav@delabiebelux.com



AANGEPAST VOOR GEBRUIK OP TABLET EN SMARTPHONE

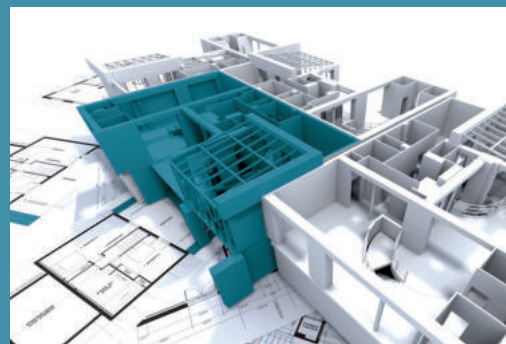


UW EIGEN CATALOGI AANMAKEN

Creëer uw eigen catalogus vanuit uw selectie producten.

U kunt deze personaliseren door een naam en beschrijving te geven, door de volgorde van de producten te kiezen en door afbeeldingen van installatievoorbeelden toe te voegen.

Deze catalogus is vervolgens beschikbaar in Word, PDF en Excel.



DE MEEST GEVRAAGDE DELABIE REFERENTIES ZIJN BESCHIKBAAR IN BIM

DELABIE stapt mee in de BIM werkmethode en biedt vandaag de meest gevraagde referenties aan als intelligent 3D-model.

De 3 formaten REVIT, IFC en ARCHICAD zijn te downloaden op de betreffende productpagina's of via de rubriek dashare.

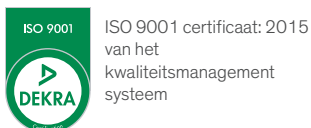
Een lijst van de beschikbare BIM-objekten is te raadplegen in de rubriek **Onze diensten - BIM bestanden**.



TRENDS MAGAZINE: VOOR DESIGN TRENDS

Blader door het magazine «Trends by DELABIE», gewijd aan al diegenen met een passie voor design, het «Mooie».

Ontdek de 4 dimensies van Trends met grootse architecturale projecten, trends en interviews met prominente ontwerpers en architecten die praten over hun projecten en passies.



ISO 9001 certificaat: 2015 van het kwaliteitsmanagement systeem

ACS

Frans Sanitair Conformiteitsattest.

Alle DELABIE producten zijn conform met de CPDW richtlijn (Construction Products in contact with Drinking Water) en het gewijzigd besluit van 29 mei 1997, en met de circulaire van het Franse Ministerie van Volksgezondheid DGS/SD7A2002 n°571 van 25/11/2002.

DELABIE



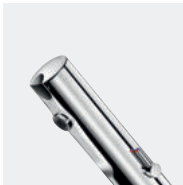
VOORSPOELKRANEN	4
ACCESSOIRES VOOR VOORSPOELDOUCHES.....	21

VOORSPOELKRANEN
3



GROOTKEUKENKRANEN MET HOOG DEBIET.....	24
GROOTKEUKENKRANEN	32

KRANEN
VOOR GROOTKEUKEN
23



ELEKTRONISCHE KRANEN.....	48
KRANEN MET KNIE- OF VOETBEDIENING.....	62
UITLOPEN.....	63

KRANEN
ZONDER CONTACT
47



RVS HANDWASBAKJES.....	66
FONTEINKRANEN.....	70

SPECIFIEKE
PRODUCTEN
65



DIENSTKRANEN.....	73
-------------------	----



GROOTKEUKENACCESSOIRES	78
ZEEPVERDELERS	81
VERDELERS EN AFVALBAKKEN	83
CENTRALE THERMOSTATISCHE MENGAUTOMATEN	86
VLOERHEVELS.....	87

AANVULLENDE
PRODUCTEN
77



ONDERDELEN.....	90
NORMEN.....	93
INDEX.....	94

ONDERHOUD
NORMEN
INDEX
89



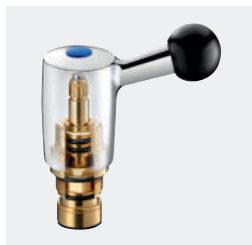
Voorspoelkranen, met flexibel en sproeier

VOORSPOELKRANEN
7



ACCESSOIRES VOOR
VOORSPOELDOUCHE
21





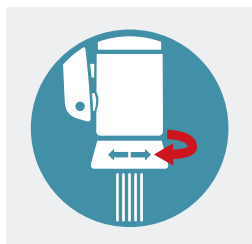
Traditioneel Long Life mechanisme met ergonomische greep



Volledig debiet in 1/4 draai



Sproeier - regenstraal



Sproeier - geconcentreerde straal



SPECIFIEK ONTWERP VOOR PROFESSIONEEL INTENSIEF GEBRUIK

De voorspoelkranen worden onderworpen aan een intensief gebruik in collectieve restaurantkeukens, vishandels, voedingsnijverheid,... en dienen daarom robuust en betrouwbaar te zijn. De DELABIE voorspoelkranen worden zo ontworpen dat ze bestand zijn tegen zware belasting, dat ze functioneel en gemakkelijk te hanteren zijn en een efficiënte vulling of reiniging verzekeren.

Verhoogde bestendigheid en duurzaamheid

Alle DELABIE voorspoelkranen worden gecontroleerd en onderworpen aan werkingstesten in extreme omstandigheden om zeker te zijn van hun robuustheid. Zij hebben een aangepast ontwerp om bestand te zijn tegen een intensief gebruik tijdens drukke momenten in de keuken.

Traditioneel Long Life mechanisme

Dankzij de exclusieve kwaliteitscriteria verzekert het traditioneel mechanisme van DELABIE, waarvan het binnenwerk niet in contact komt met water, - speciaal voor intensief gebruik - een **langere levensduur van het mechanisme** en een **grote flexibiliteit in gebruik** (zie pagina 24).

Zeer robuuste uitloop en grepen

In tegenstelling tot de meeste uitlopen beschikbaar op de markt, is het mechanisme van de grootkeuken uitlopen voor intensief gebruik **uitgefreesd in de massa** waardoor dit extreem sterk wordt.

De DELABIE uitlopen hebben een **dikte van 1,25 mm** waardoor ze bestand zijn tegen mogelijke schokken van kookpotten.

De **grepen** zijn **schokbestendig** zodat ze stoten weerstaan.

Flexibel met hoog prestatievermogen

De flexibel van de voorspoelkranen is gewapend in PVC met een gevlochten versterkte binnenkant, **een materiaal bestand tegen een overdruk van 5 bar en temperaturen tot 70°C**. De flexibel heeft een vuilwerende bekleding, rvs koppelingen, een **PVC-bescherming** op de drukzone en een spanningsloze draaiende moer.

Betrouwbaarheid

De DELABIE kranen zijn uitgerust met **onfeilbare mechanismen** die vervaardigd zijn uit **roest- en kalkwerende** materialen.

Het mechanisme is perfect geschikt voor hoge temperaturen tot 90°C in professionele keukens.

Gebruikscomfort

Ergonomische grepen

De grepen met bakeliet bol vergemakkelijken de bediening.

Functionele uitlopen

De verhoogde uitlopen zijn **draaibaar**, waardoor het vullen en verplaatsen van grote kookpotten vergemakkelijkt. Zo blijft het werkblad vrij en is er een grotere bewegingsvrijheid.

Snelle vulling en efficiënte reiniging

De kranen laten een snelle vulling van kookpotten en wastafels toe. Het **volledige debiet is bereikt in 1/4 draai** dankzij het traditioneel mechanisme met korte pas. Het debiet aan de kraanuitgang kan, afhankelijk van het gekozen model, gaan tot 25 l/min bij 3 bar.

De sproeier laat toe de intensiteit en de vorm van de straal te regelen: **regenstraal** voor het spoelen van vaat en voedingsproducten en **geconcentreerde straal** voor het verwijderen van klevende etensresten.

Maximale hygiëne

Sproeier met verstuiwer zonder rooster

De sproeiers zijn uitgerust met een **kalkwerend sproeistuk** (verstuiwer zonder rooster) waardoor retentie van water en onzuiverheden wordt beperkt en bacteriegroei wordt verhinderd.

De DELABIE straalbreker, vervaardigd uit Hostaform® (kalkwerend materiaal), verhindert kalkaanslag en verzekert de kwaliteit en levensduur van de waterstraal. Te regelmatige ontkalkingsmaatregelen worden zo vermeden.

Flexibel geschikt voor de voedingssector

De flexibel voor voorspoelkranen, met hoge voedingskwaliteit PN 10, is volledig glad waardoor de bacteriegroei beperkt wordt en de reiniging vergemakkelijkt.

Bovendien beantwoordt de flexibel aan de Richtlijn 2007/19/EG inzake « materialen [...] bestemd om met levensmiddelen in aanraking te komen ».

Zuil en uitloop met gladde binnenkant

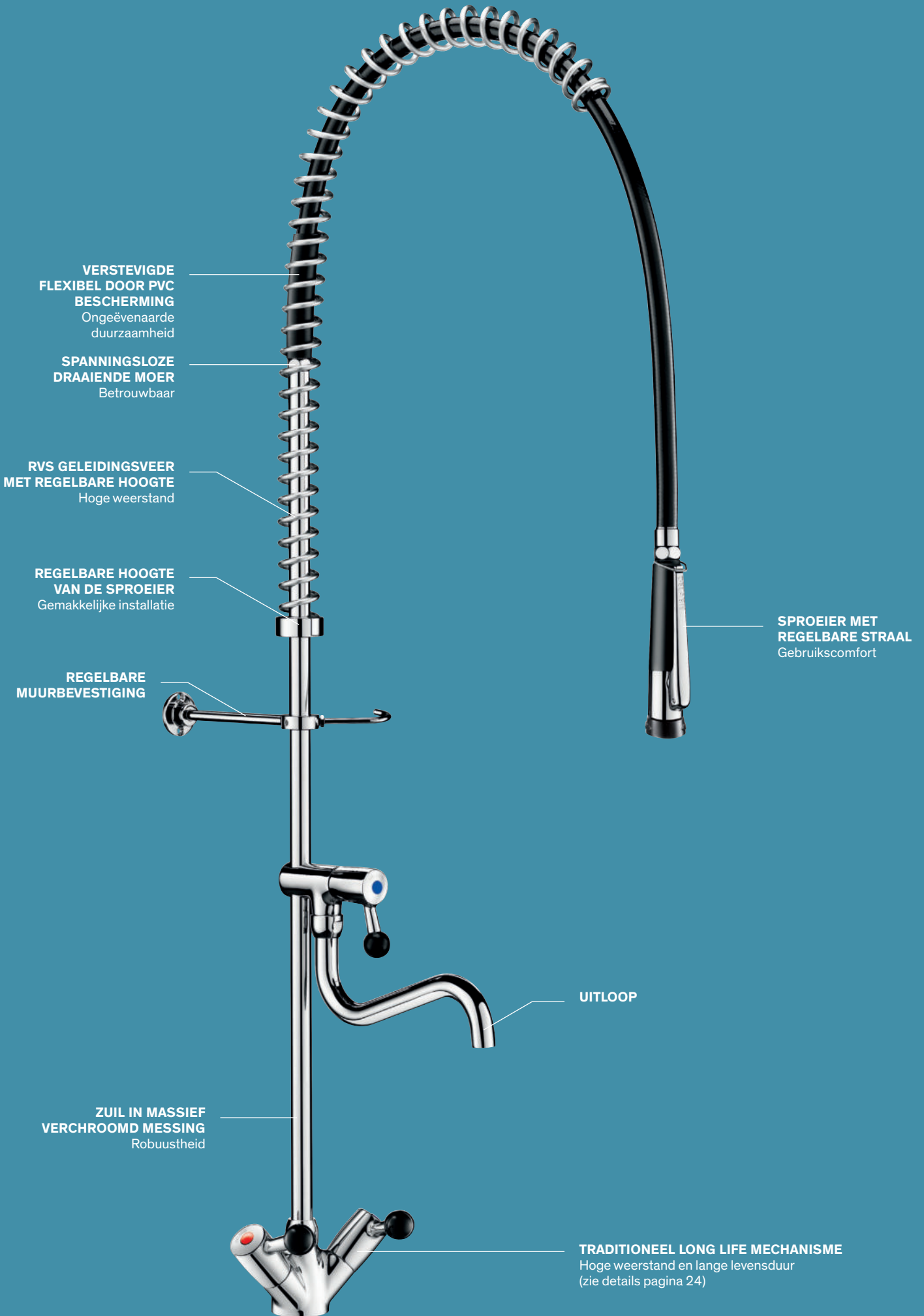
De zuil en uitloop hebben een gladde binnenkant waardoor vasthechten en ontwikkeling van bacteriën wordt afgeremd.

EN OOK...

Gemakkelijk onderhoud

De gestandaardiseerde onderdelen zorgen ervoor dat het onderhoudspersoneel snel en gemakkelijk een vervanging kan uitvoeren.

10 jaar garantie tegen productiefouten.



**VERSTEVIGDE
FLEXIBEL DOOR PVC
BESCHERMING**
Ongeëvenaarde
duurzaamheid

**SPANNINGSLOZE
DRAAIENDE MOER**
Betrouwbaar

**RVS GELEIDINGSVEER
MET REGELBARE HOOGTE**
Hoge weerstand

**REGELBARE HOOGTE
VAN DE SPROEIER**
Gemakkelijke installatie

**REGELBARE
MUURBEVESTIGING**

**SPROEIER MET
REGELBARE STRAAL**
Gebruikscomfort

UITLOOP

**ZUIL IN MASSIEF
VERCHROOMD MESSING**
Robuustheid

TRADITIONEEL LONG LIFE MECHANISME
Hoge weerstand en lange levensduur
(zie details pagina 24)



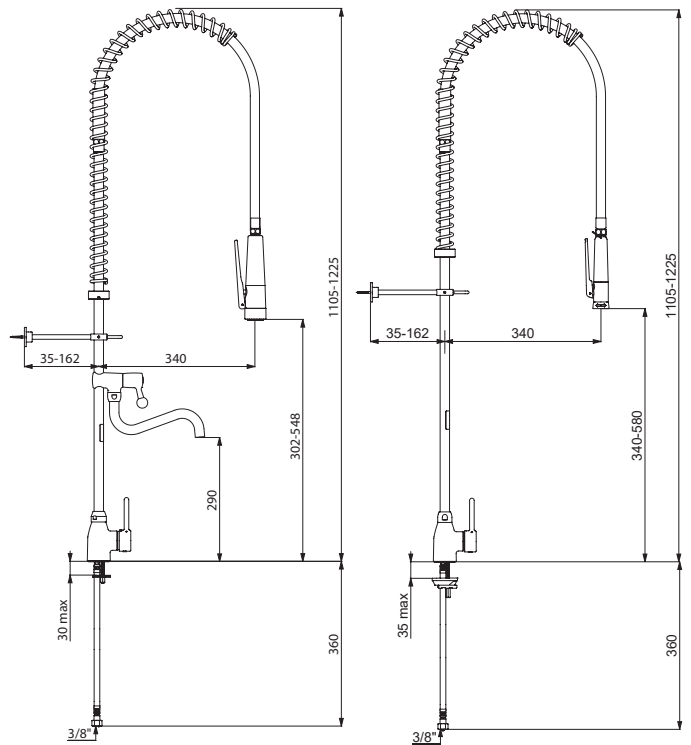
Eéngats voorspoeldouche met mengkraan 5625

Eéngats voorspoeldouche met mengkraan

Getrokken uitloop



- Volledige voorspoeldouche met zuil 3/4" in messing.
- Eéngatsmengkraan op blad met bediening met staafgreep. Geleverd met flexibels F3/8" en terugslagkleppen.
- Tapkraan met:
 - **Getrokken draaibare uitloop** L.200 mm.
 - Volledig debiet 16 l/min in 1/4 draai.
 - **Binnenwerk met verstevigd mechanisme** en ergonomische greep.
- **Zwarte kalkwerende sproeier M1/2" met regelbare straal.**
- Zwarte gewapende flexibel L.0,95 m geschikt voor de voedingssector.
- Regelbare muurbevestiging.
- Rvs geleidingsveer.
- 10 jaar garantie.



5825

5626

Nieuwe modellen 5825 en 5826: beschikbaarheid voorzien 1^{ste} semester 2024. Contacteer de verkooptdienst voor meer info.

Eéngats voorspoeldouche met mengkraan

Sproeier met kalkwerend systeem (10 l/min)

Met tapkraan en getrokken draaibare uitloop	5825
Zonder tapkraan	5826

Kalkwerende sproeier (9 l/min)

Met tapkraan en getrokken draaibare uitloop	5625
Zonder tapkraan	5626

Optie: sproeiers, flexibel en uitloop (zie pagina's 78-79)

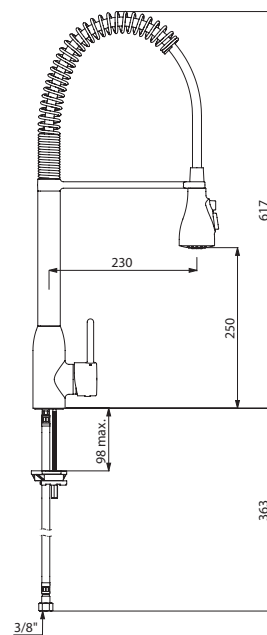


Lage ééngats voorspoeldouche met mengkraan 5526

Lage ééngats voorspoeldouche met mengkraan



- Volledige voorspoeldouche met zuil en draaibare staaf.
- Eéngatsmengkraan op blad en bediening met staafgreep.
- Geleverd met F3/8" flexibels.
- **Kalkwerende sproeier met regelbare straal.**
- Zwarte gewapende flexibel L.0,50 m geschikt voor de voedingssector.
- Rvs geleidingsveer.
- 10 jaar garantie.



5526

Lage ééngats voorspoeldouche met mengkraan	5526
--	------

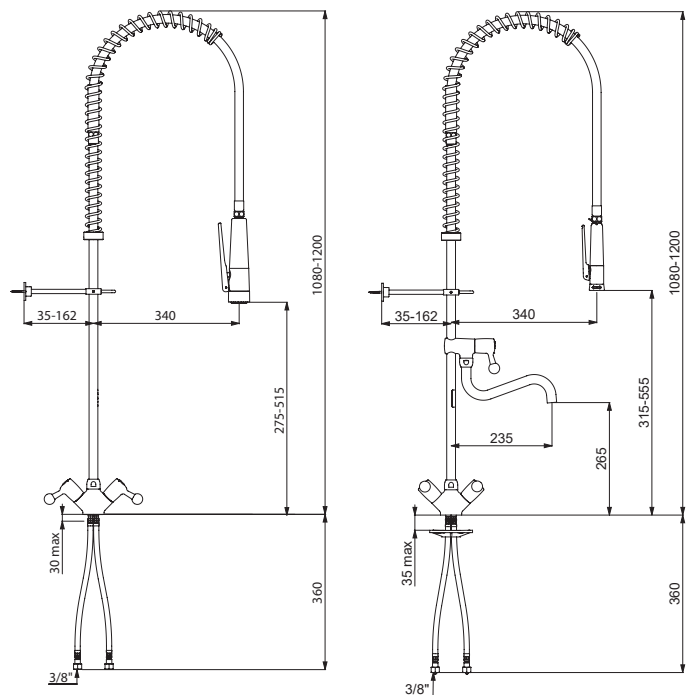


Eéngats voerspeldouche met mengkraan

Getrokken uitloop



- Volledige voerspeldouche met zuil 3/4" in messing.
- Eéngatsmengkraan op blad met:
 - **Binnenwerken met verstevigd mechanisme** en ergonomische grepen.
 - Flexibels F3/8" en terugslagkleppen.
 - Verstevigde bevestiging met 2 draadstangen en contraoeren.
- Tapkraan met:
 - **Getrokken draaibare uitloop** L.200 mm.
 - Volledig debiet 20 l/min in 1/4 draai.
 - **Binnenwerk met verstevigd mechanisme** en ergonomische greep.
- **Zwarte kalkwerende sproeier M1/2" met regelbare straal.**
- Zwarte gewapende flexibel L.0,95 m geschikt voor de voedingssector.
- Regelbare muurbevestiging.
- Rvs geleidingsveer.
- 10 jaar garantie.



5830

5632

Nieuwe modellen 5832 en 5830: beschikbaar voorzien 1^{ste} semester 2024. Contacteer de verkooptdienst voor meer info.

Eéngats voerspeldouche met mengkraan	
Sproeier met kalkwerend systeem (10 l/min)	
Met tapkraan en getrokken draaibare uitloop	5832
Zonder tapkraan	5830
Kalkwerende sproeier (9 l/min)	
Met tapkraan en getrokken draaibare uitloop	5632
Zonder tapkraan	5630
Optie: sproeiers, flexibel en uitloop (zie pagina's 78-79)	

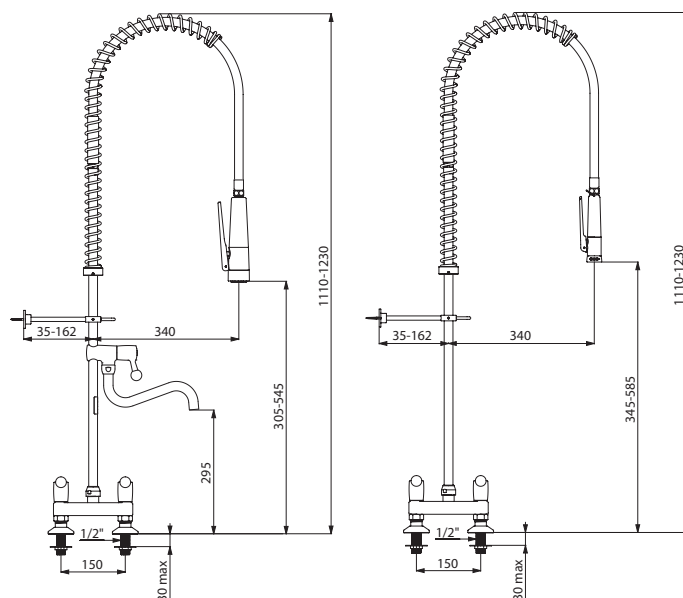
Tweegats voorspoeldouche met mengkraan

Getrokken uitloop



- Volledige voorspoeldouche met zuil 3/4" in messing.
- Tweegatsmengkraan op blad met asafstand 150 mm met:
 - Binnenwerken met verstevigd mechanisme en ergonomische grepen.
 - Draadstuk M1/2" met rozet.
- Tapkraan met:
 - Getrokken draaibare uitloop L.200 mm.
 - Volledig debiet 25 l/min in 1/4 draai.
 - Binnenwerk met verstevigd mechanisme en ergonomische greep.
- Zwarte kalkwerende sproeier M1/2" met regelbare straal.
- Zwarte gewapende flexibel L.0,95 m geschikt voor de voedingssector.
- Regelbare muurbevestiging.
- Rvs geleidingsveer.
- 10 jaar garantie.

Dit model maakt installatie zo dicht mogelijk bij de spatwand mogelijk.



5833

5680

Nieuwe modellen 5833 en 5880: beschikbaarheid voorzien 1^{ste} semester 2024. Contacteer de verkoopdienst voor meer info.

Tweegats voorspoeldouche met mengkraan

Sproeier met kalkwerend systeem (10 l/min)

Met tapkraan en getrokken draaibare uitloop	5833
Zonder tapkraan	5880

Kalkwerende sproeier (9 l/min)

Met tapkraan en getrokken draaibare uitloop	5633
Zonder tapkraan	5680

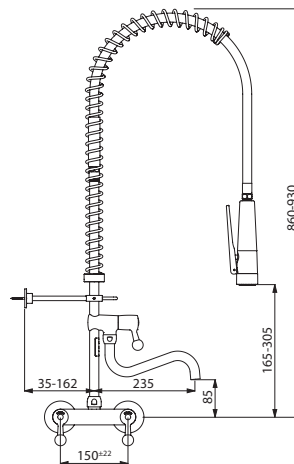
Optie: sproeiers, flexibel en uitloop (zie pagina's 78-79)

Voorspoeldouche muurmodel met mengkraan

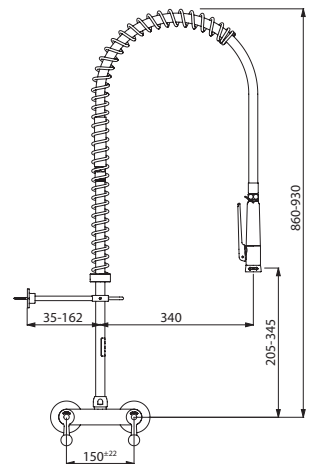
Getrokken uitloop



- Volledige voorspoeldouche met zuil 3/4" in messing.
- Muurmengkraan F3/4" met regelbare asafstand met:
 - **Binnenwerken met verstevigd mechanisme** en ergonomische grepen.
 - S-koppelingen M1/2" M3/4" (zie pagina 79).
 - Terugslagkleppen geïntegreerd in de mengkraan.
- Tapkraan met:
 - **Getrokken draaibare uitloop** L.200 mm.
 - Volledig debiet 25 l/min in 1/4 draai.
 - **Binnenwerk met verstevigd mechanisme** en ergonomische greep.
- **Zwarte kalkwerende sproeier M1/2" met regelbare straal.**
- Zwarte gewapende flexibel L.0,95 m geschikt voor de voedingssector.
- Regelbare muurbevestiging.
- Rvs geleidingsveer.
- 10 jaar garantie.



5834



5636

Nieuwe modellen 5834 en 5836: beschikbaar voorzien 1^{ste} semester 2024. Contacteer de verkooptdienst voor meer info.

Voorspoeldouche muurmodel met mengkraan

Sproeier met kalkwerend systeem (10 l/min)

Met tapkraan en getrokken draaibare uitloop **5834**

Zonder tapkraan **5836**

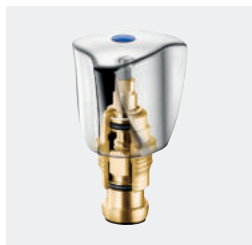
Kalkwerende sproeier (9 l/min)

Met tapkraan en getrokken draaibare uitloop **5634**

Zonder tapkraan **5636**

Optie: sproeiers, flexibel en uitloop (zie pagina's 78-79)

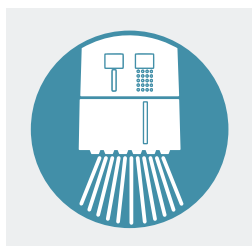
SPECIFIEK ONTWERP VOOR PROFESSIONEEL GEBRUIK



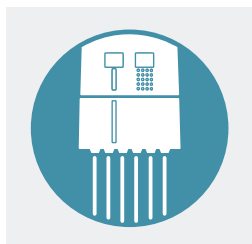
Waterloos mechanisme met greep



Volledig debiet in 1/2 draai



Sproeier - regenstraal



Sproeier - geconcentreerde straal



Verhoogde bestendigheid en duurzaamheid

Alle DELABIE voorspoelkranen worden gecontroleerd en onderworpen aan werkingstesten in extreme omstandigheden om zeker te zijn van hun robuustheid.

Waterloos mechanisme

Dankzij de exclusieve kwaliteitscriteria verzekert het waterloos mechanisme van DELABIE, gebruikt voor het grootkeuken assortiment voor professioneel gebruik, een **langere levensduur van het mechanisme** en een **grote gebruiksflexibiliteit**: geen spoor van slijtage na **200.000 handelingen** (zie pagina 34).

Robuuste uitloop

De uitlopen van het grootkeuken assortiment voor professioneel gebruik hebben een verstevigde bevestiging aan de basis voor een optimaal onderhoud en geleiding.

De telescopische DELABIE uitlopen zijn robuust waardoor ze bestand zijn tegen mogelijke schokken van kookpotten.

Flexibel met hoog prestatievermogen

De flexibel van de voorspoelkranen is gewapend in PVC met een gevlochten binnenversterking, een **materiaal bestand tegen een overdruk van 5 bar en temperaturen tot 70°C**. De flexibel heeft een vuilwerende bekleding, rvs koppelingen, een **PVC-bescherming** op de drukzone en een spanningsloze draaiende moer.

Betrouwbaarheid

De DELABIE kranen zijn uitgerust met **onfeilbare mechanismen** die vervaardigd zijn uit **roest- en kalkwerende materialen**.

Het mechanisme is perfect geschikt voor hoge temperaturen tot 90°C in professionele keukens.

Gebruikscomfort

De uitloop is **telescopisch** en **draaibaar** waardoor het vullen en verplaatsen van grote kookpotten vergemakkelijkt. Zo blijft het werkblad vrij en is er een grotere bewegingsvrijheid.

Snelle vulling en efficiënte reiniging

De kranen laten een snelle vulling van kookpotten en wastafels toe. Het debiet aan de kraanuitgang kan, afhankelijk van het gekozen model, gaan tot 25 l/min bij 3 bar.

De sproeier laat toe de intensiteit en de vorm van de straal te regelen: **regenstraal** voor het spoelen van vaat en voedingsproducten en **geconcentreerde straal** voor het verwijderen van kleverige etensresten.

Maximale hygiëne

Sproeier met verstuiver zonder rooster

De sproeiers zijn uitgerust met een **kalkwerend sproeistuk** (verstuiver zonder rooster) waardoor retentie van water en onzuiverheden wordt beperkt en bacteriegroei wordt verhinderd.

De DELABIE straalbreker, vervaardigd uit Hostaform® (kalkwerend materiaal), verhindert kalkaanslag en verzekert de kwaliteit en levensduur van de waterstraal. Te regelmatige ontkalkingsmaatregelen worden zo vermeden.

Flexibel geschikt voor de voedingssector

De flexibel voor voorspoelkranen, met hoge voedingskwaliteit PN 10, is volledig glad waardoor de bacteriegroei beperkt wordt en de reiniging vergemakkelijkt.

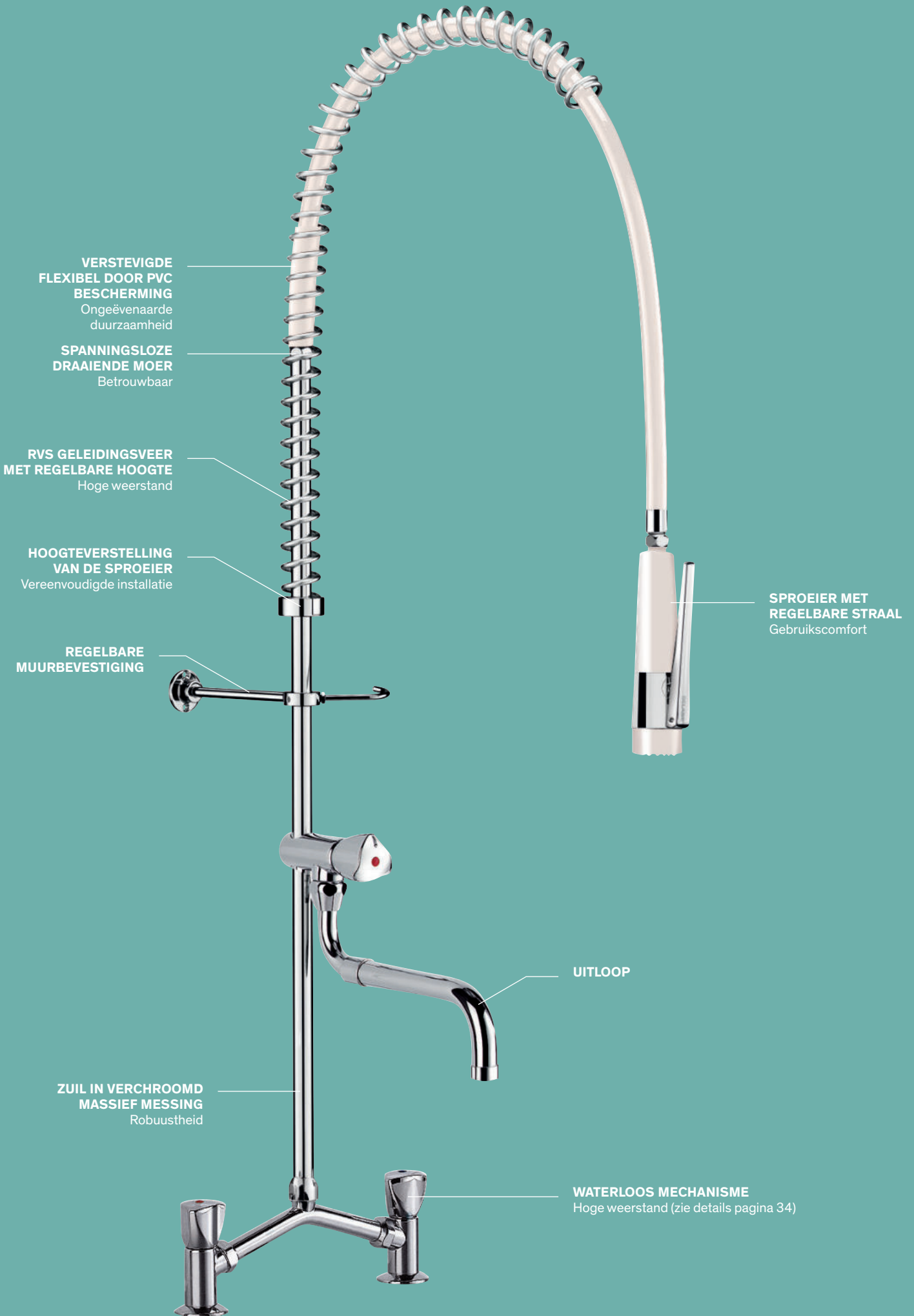
Bovendien beantwoordt de flexibel aan de Richtlijn 2007/19/EG inzake « materialen [...] bestemd om met levensmiddelen in aanraking te komen ».

EN OOK...

Vereenvoudigd onderhoud

De gestandaardiseerde onderdelen zorgen ervoor dat het onderhoudspersoneel snel en gemakkelijk een vervanging kan uitvoeren.

10 jaar garantie tegen productiefouten.



**VERSTEVIGDE
FLEXIBEL DOOR PVC
BESCHERMING**
Ongeëvenaarde
duurzaamheid

**SPANNINGSLOZE
DRAAIENDE MOER**
Betrouwbaar

**RVS GELEIDINGSVEER
MET REGELBARE HOOGTE**
Hoge weerstand

**HOOGTEVERSTELLING
VAN DE SPROEIER**
Vereenvoudigde installatie

**REGELBARE
MUURBEVESTIGING**

**SPROEIER MET
REGELBARE STRAAL**
Gebruikscomfort

UITLOOP

**ZUIL IN VERCHROOMD
MASSIEF MESSING**
Robuustheid

WATERLOOS MECHANISME
Hoge weerstand (zie details pagina 34)



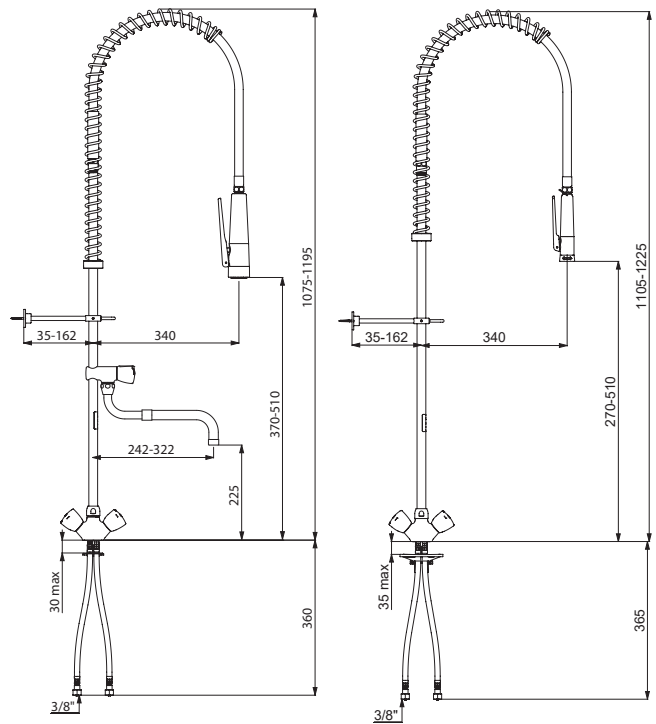
Eéngats voorspoeldouche met mengkraan G6632

Eéngats voorspoeldouche met mengkraan

Telescopische uitloop



- Volledige voorspoeldouche met zuil 3/4" in messing.
- Eéngatsmengkraan op blad met:
 - Binnenwerken met grepen.
 - Flexibels F3/8" en terugslagkleppen.
 - Verstevigde bevestiging met 2 draadstangen en contraoeren.
- Tapkraan met:
 - **Draaibare telescopische uitloop** L.200-290 mm met debiet 20 l/min aan de uitgang.
 - Binnenwerk met greep.
- **Witte kalkwerende sproeier M1/2" met regelbare straal.**
- Witte gewapende flexibel L.0,95 m geschikt voor de voedingssector.
- Regelbare muurbevestiging.
- Rvs geleidingsveer.
- 10 jaar garantie.



G6932

G6633

Nieuwe modellen G6932 en G6933: beschikbaarheid voorzien 1^{ste} semester 2024. Contacteer de verkooptdienst voor meer info.

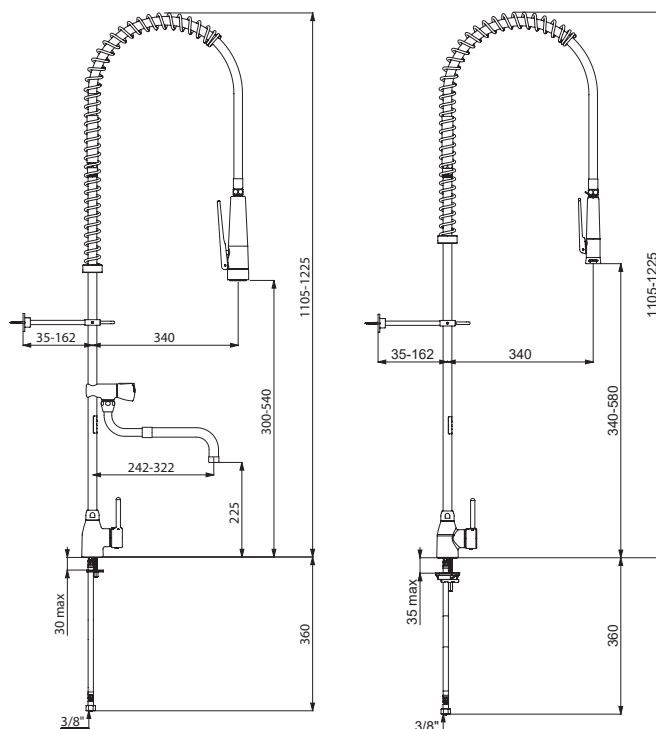
Eéngats voorspoeldouche met mengkraan	
Sproeier met kalkwerend systeem (10 l/min)	
Met tapkraan en draaibare telescopische uitloop	G6932
Zonder tapkraan	G6933
Kalkwerende sproeier (9 l/min)	
Met tapkraan en draaibare telescopische uitloop	G6632
Zonder tapkraan	G6633
Optie: sproeiers, flexibel en uitloop (zie pagina's 78-79)	

Ééngats voorspoeldouche met mengkraan

Telescopische uitloop



- Volledige voorspoeldouche met zuil 3/4" in messing.
- Ééngatsmengkraan op blad met bediening met staafgreep. Geleverd met flexibels F3/8" en terugslagkleppen.
- Tapkraan met:
 - Draaibare telescopische uitloop L.200-290 mm met debiet 16 l/min aan de uitgang.
 - Binnenwerk met greep.
- Witte kalkwerende sproeier M1/2" met regelbare straal.
- Witte gewapende flexibel L.0,95 m geschikt voor de voedingssector.
- Regelbare muurbevestiging.
- Rvs geleidingsveer.
- 10 jaar garantie.



6892

6693

Nieuwe modellen 6892 en 6893: beschikbaar voorzien 1^{ste} semester 2024. Contacteer de verkoopdienst voor meer info.

Ééngats voorspoeldouche met mengkraan	
Sproeier met kalkwerend systeem (10 l/min)	
Met tapkraan en draaibare telescopische uitloop	6892
Zonder tapkraan	6893
Kalkwerende sproeier (9 l/min)	
Met tapkraan en draaibare telescopische uitloop	6692
Zonder tapkraan	6693

Optie: sproeiers, flexibel en uitloop (zie pagina's 78-79)

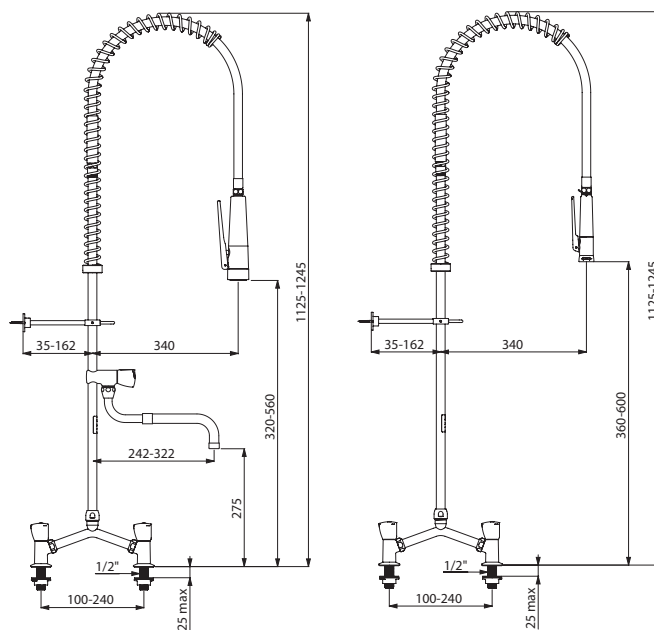
Tweegats voerspoeldouche met mengkraan

Telescopische uitloop



- Volledige voerspoeldouche met zuil 3/4" in messing.
- Tweegatsmengkraan op blad met regelbare asafstand van 100 tot 240 mm met:
 - Binnenwerken met grepen.
 - Draadstuk M1/2" met rozet.
- Geleverd met terugslagkleppen.
- Tapkraan met:
 - **Draaibare telescopische uitloop** L.200-290 mm met debiet 20 l/min aan de uitgang.
 - Binnenwerk met greep.
- **Witte kalkwerende sproeier M1/2" met regelbare straal.**
- Witte gewapende flexibel L.0,95 m geschikt voor de voedingssector.
- Regelbare muurbevestiging.
- Rvs geleidingsveer.
- 10 jaar garantie.

Dit model maakt installatie zo dicht mogelijk bij de spatwand mogelijk.



G6832

G6533

Nieuwe modellen G6832 en G6833: beschikbaar voorzien 1^{ste} semester 2024. Contacteer de verkooptdienst voor meer info.

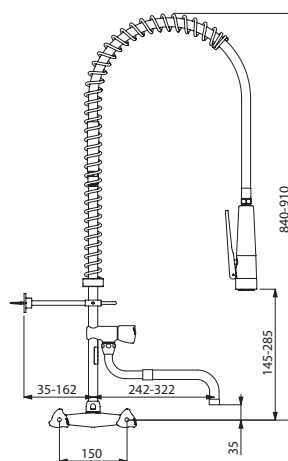
Tweegats voerspoeldouche met mengkraan	
Sproeier met kalkwerend systeem (10 l/min)	
Met tapkraan en draaibare telescopische uitloop	G6832
Zonder tapkraan	G6833
Kalkwerende sproeier (9 l/min)	
Met tapkraan en draaibare telescopische uitloop	G6532
Zonder tapkraan	G6533
Optie: sproeiers, flexibel en uitloop (zie pagina's 78-79)	

Voorspoeldouche muurmodel met mengkraan

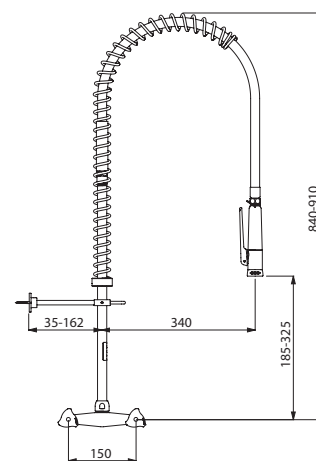
Telescopische uitloop



- Volledige voorspoeldouche met zuil 3/4" in messing.
- Muurmengkraan F3/4" met asafstand 150 mm met:
 - Binnenwerken met grepen.
 - Terugslagkleppen geïntegreerd in de mengkraan.
- Tapkraan met:
 - **Draaibare telescopische uitloop** L.200-290 mm met debiet 20 l/min aan de uitgang.
 - Binnenwerk met greep.
- **Witte kalkwerende sproeier M1/2" met regelbare straal.**
- Witte gewapende flexibel L.0,95 m geschikt voor de voedingssector.
- Regelbare muurbevestiging.
- Rvs geleidingsveer.
- 10 jaar garantie.



G6732



G6433

Nieuwe modellen G6732 en G6733: beschikbaar voorzien 1^{ste} semester 2024. Contacteer de verkoopdienst voor meer info.

Voorspoeldouche muurmodel met mengkraan

Sproeier met kalkwerend systeem (10 l/min)

Met tapkraan en draaibare telescopische uitloop	G6732
Zonder tapkraan	G6733

Kalkwerende sproeier (9 l/min)

Met tapkraan en draaibare telescopische uitloop	G6432
Zonder tapkraan	G6433

Optie: sproeiers, flexibel en uitloop (zie pagina's 78-79)

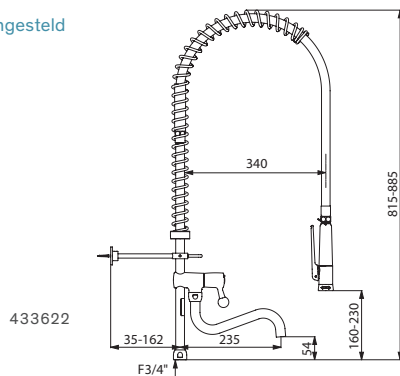
Zwarte voorspoeldouche



Zwarte voorspoeldouche met zuil 3/4" in messing omvat:

- Tapkraan met:
 - **Getrokken draaibare uitloop** L.200 mm.
 - **Binnenwerk met verstevigd mechanisme** en ergonomische greep.
- **Zwarte kalkwerende sproeier M1/2" met regelbare straal.**
- Zwarte gewapende flexibel L.0,95 m geschikt voor de voedingssector.
- Regelbare muurbevestiging.
- Rvs geleidingsveer.
- 10 jaar garantie.

Dit model, zonder kraan, is samengesteld uit onderdelen voor de renovatie van voorspoelkranen.



433622

* Beschikbaarheid voorzien 1^{ste} semester 2024.
Contacteer de verkoopdienst voor meer info.

Zwarte voorspoeldouche

Sproeier met kalkwerend systeem (10 l/min)	
Met lange zuil F3/4" en getrokken uitloop	435722*
Met lange zuil F3/4" zonder uitloop	435720*
Met korte zuil F3/4" en getrokken uitloop*	435622*
Met korte zuil F3/4" zonder uitloop*	435620*
Kalkwerende sproeier (9 l/min)	
Met lange zuil F3/4" en getrokken uitloop	433722
Met lange zuil F3/4" zonder uitloop	433720
Met korte zuil F3/4" en getrokken uitloop*	433622
Met korte zuil F3/4" zonder uitloop*	433620

* Voor muurkranen

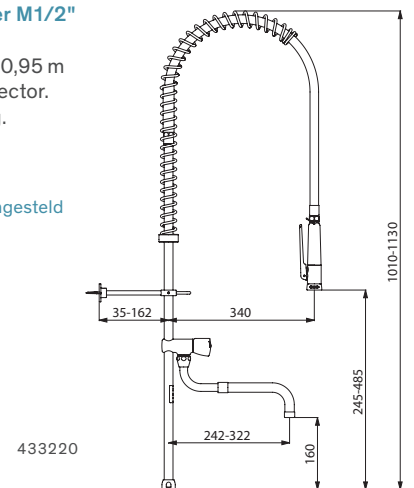
Witte voorspoeldouche



Witte voorspoeldouche met zuil 3/4" in messing omvat:

- Tapkraan met:
 - **Draaibare telescopische uitloop** L.200-290 mm.
 - Binnenwerk met greep.
- **Witte kalkwerende sproeier M1/2" met regelbare straal.**
- Witte gewapende flexibel L.0,95 m geschikt voor de voedingssector.
- Regelbare muurbevestiging.
- Rvs geleidingsveer.
- 10 jaar garantie.

Dit model, zonder kraan, is samengesteld uit onderdelen voor de renovatie van voorspoelkranen.



433220

* Beschikbaarheid voorzien 1^{ste} semester 2024.
Contacteer de verkoopdienst voor meer info.

Witte voorspoeldouche

Sproeier met kalkwerend systeem (10 l/min)	
Met lange zuil F3/4" en telescopische uitloop	435220*
Met lange zuil F3/4" zonder uitloop	435020*
Met korte zuil F3/4" en telescopische uitloop*	435422*
Met korte zuil F3/4" zonder uitloop*	435420*
Kalkwerende sproeier (9 l/min)	
Met lange zuil F3/4" en telescopische uitloop	433220
Met lange zuil F3/4" zonder uitloop	433020
Met korte zuil F3/4" en telescopische uitloop*	433422
Met korte zuil F3/4" zonder uitloop*	433420

* Voor muurkranen



Grootkeukenkranen

GROOTKEUKENKRANEN
HOOG DEBIET
27



GROOTKEUKENKRANEN
33



SPECIFIEK ONTWERP VOOR PROFESSIONEEL INTENSIEF GEBRUIK



Traditioneel Long Life mechanisme volledig debiet in 1/4 draai



Robuuste uitloop



De kranen worden onderworpen aan een intensief gebruik in restaurantkeukens, vishandels, voedingssector,... en dienen daarom robuust en betrouwbaar te zijn. De professionele grootkeukenkranen van DELABIE worden zo ontworpen dat ze bestand zijn tegen zware belasting, functioneel en gemakkelijk te hanteren zijn, en een efficiënte vulling verzekeren.

Verhoogde bestendigheid en duurzaamheid

Alle grootkeukenkranen van DELABIE worden gecontroleerd en onderworpen aan werkingstesten in extreme omstandigheden om zeker te zijn van hun robuustheid. Zij hebben een aangepast ontwerp om bestand te zijn tegen intensief gebruik tijdens drukke momenten in de keukens.

Traditioneel mechanisme Long Life

Het traditioneel mechanisme van DELABIE, waarvan het binnenwerk niet in contact komt met water, is speciaal ontworpen voor intensief gebruik. Dankzij de exclusieve kwaliteitscriteria garandeert het een **langere levensduur van het mechanisme** en een **grote gebruiksflexibiliteit** (zie kader hieronder).

Zeer robuuste uitloop en grepen

In tegenstelling tot de meeste beschikbare uitlopen, is het mechanisme van de grootkeuken uitlopen voor intensief gebruik **uitgefreesd in de massa** waardoor dit extreem sterk wordt.

De DELABIE uitlopen hebben een **dikte van 1,25 mm** waardoor ze bestand zijn tegen mogelijke schokken van kookpotten.

De **grepen** zijn **schokbestendig** zodat ze stoten weerstaan.

Betrouwbaarheid

De DELABIE kranen zijn uitgerust met **onfeilbare mechanismen** die vervaardigd zijn uit **roest- en kalkwerende materialen**.

Het mechanisme is perfect geschikt voor hoge temperaturen tot 90°C in professionele keukens.

Gebruikscomfort

Ergonomische grepen

De greep met bakeliet bol vergemakkelijkt de bediening.

Functionele uitlopen

De uitlopen zijn **draaibaar**, waardoor het vullen en verplaatsen van grote kookpotten vergemakkelijkt.

Snelle vulling

Het volledige debiet is bereikt in 1/4 draai dankzij het traditioneel mechanisme met korte pas, voor kranen met een debiet ≤ 60 l/min, en in 1/2 draai voor kranen met een debiet van 100 l/min.

De kranen met hoog debiet laten een snelle vulling van kookpotten en spoelbakken toe.

Maximale hygiëne

De gladde binnenkant van de uitlopen beperkt de bacteriegroei. En de uitlopen zijn uitgerust met een stervormige straalbreker in messing, die de kalkaanslag verhindert en de kwaliteit en levensduur van de waterstraal verzekert.

EN OOK...

Gemakkelijk onderhoud

De gestandaardiseerde onderdelen zorgen ervoor dat het onderhoudspersoneel snel en gemakkelijk een vervanging kan uitvoeren.

10 jaar garantie tegen productiefouten.

EXCLUSIEVE KWALITEITSCRITERIA VAN HET VERSTEVIGD TRADITIONEEL MECHANISME

BRONZEN SLUITRING
onveranderlijk en gemakkelijk demonteerbaar

DUBBELE RONDE DICHTING
betere geleiding, perfecte waterdichtheid, langere levensduur

SPECIAAL VET (VOEDING) MET LANGE LEVENSDUUR
MACHINALE PRECISIE
beperkt de slijtage en verzekert een soepel gebruik

RONDE DICHTING
laat het mechanisme toe te werken zonder contact met water



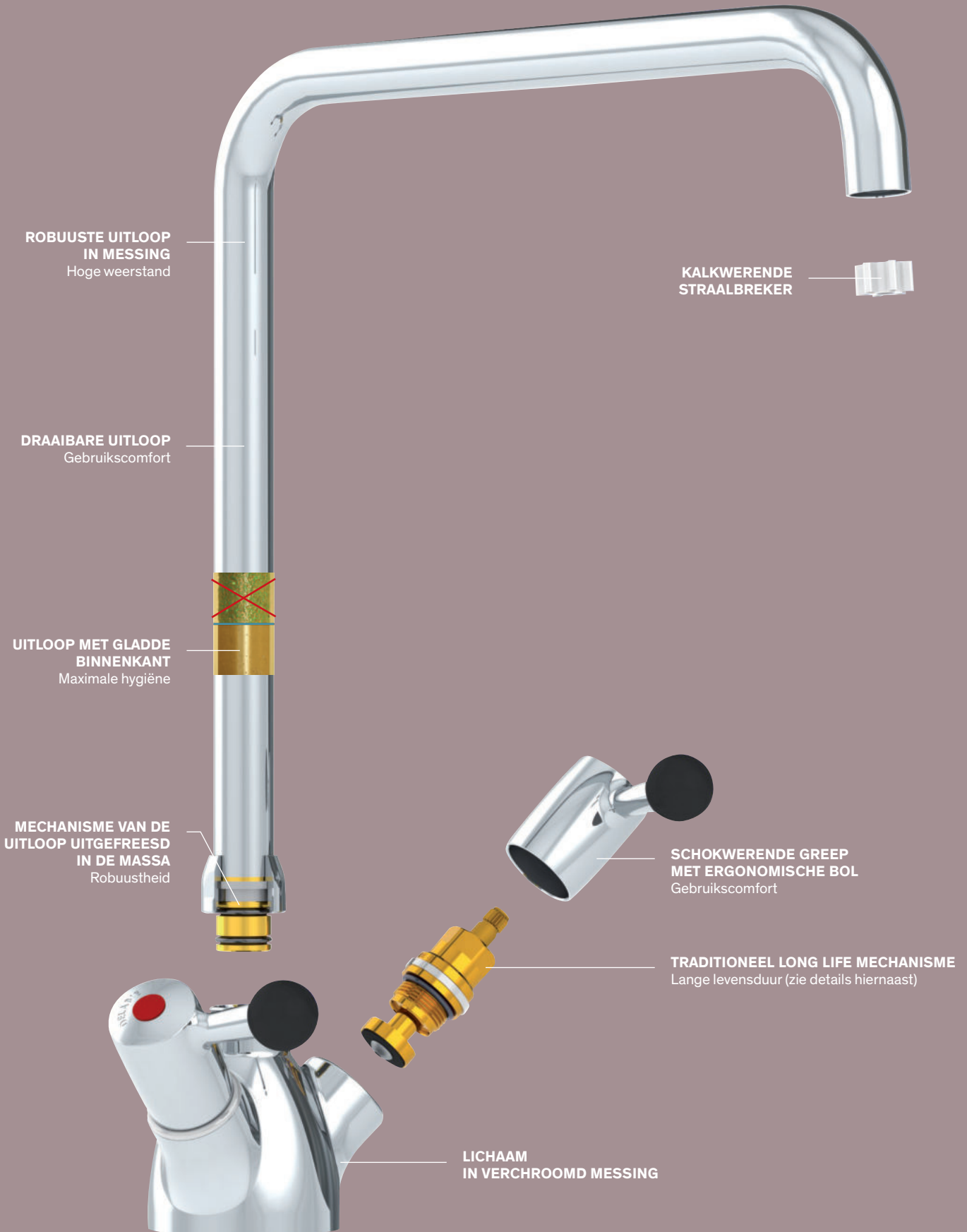
RVS BEVESTIGINGSSCHROEF
perfect aangespannen en afwezigheid van corrosie op termijn

ERGONOMISCHE GREEP
zwarte bol in bakeliet; uiterst schokbestendig materiaal

ANTIWIJFINGSVLOOT IN ULTRAMID®
thermoplastisch materiaal voorkomt wrijving metaal/metaal voor een langere levensduur

MECHANISME MET DUBBELE DRAADSTANG
betere geleiding en eenvoudige bediening met korte pas

VERSTERKTE AFSLUITDICHTING
elastomeer met hoge compressieweerstand hoge terugslaghardheid (90 shores), lichte vervorming van de dichting (weerstand misbruik van de zitting)



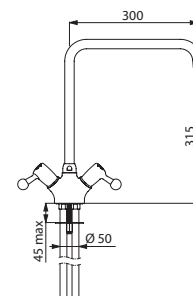


Eéngatsmengkraan op blad 5610

Eéngatsmengkraan op blad - 100 l/min



- **Getrokken draaibare uitloop** Ø 22 H.315 mm L.300 mm.
- Stervormige straalbreker in messing.
- **Verstevigde traditionele mechanismen met korte pas.**
- **Ergonomische en schokwerende bolgrepen.**
- **Debiet 100 l/min** bij 3 bar aangepast voor grote spoelbakken.
- Volledig debiet in **1/2 draai.**
- **Uitloop met gladde binnenkant.**
- Lichaam en uitloop in verchroomd messing.
- Voeding d.m.v. gesoldeerde koperen buizen.
- Verstevigde bevestiging.
- 10 jaar garantie.



5610



Eéngatsmengkraan met verhoogde zuil **5612**
SXS elektronisch handwasbakje in rvs **184320** - Handdoekverdeler muurmodel **510601S**

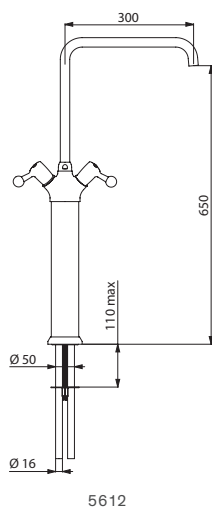
Eéngatsmengkraan op blad - 100 l/min

Mengkraan op verhoogde zuil



- **Getrokken draaibare uitloop** Ø 22 H.650 mm L.300 mm.
- Stervormige straalbreker in messing.
- **Verstevigde traditionele mechanismen met korte pas.**
- **Ergonomische en schokwerende bolgrepen.**
- **Debiet 100 l/min** bij 3 bar.
- Volledig debiet in **1/2 draai.**
- **Uitloop met gladde binnenkant.**
- Lichaam en uitloop in verchromd messing.
- Voeding d.m.v. gesoldeerde koperen buizen.
- Verstevigde bevestiging.
- 10 jaar garantie.

Dit type kraan is perfect geschikt voor installatie op fornuis.



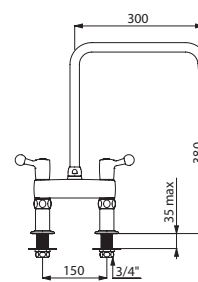
5612

Tweegatsmengkraan op blad - 100 l/min

Mengkraan op rechte verhoogstukken



- Mengkraan op blad M3/4" met asafstand 150 mm.
- **Getrokken draaibare uitloop** Ø 22 H.380 mm L.300 mm.
- Stervormige straalbreker in messing.
- **Verstevigde traditionele mechanismen met korte pas.**
- **Ergonomische en schokwerende bolgrepen.**
- **Debiet 100 l/min** bij 3 bar aangepast voor grote speelbakken.
- Volledig debiet in **1/2 draai.**
- **Uitloop met gladde binnenkant.**
- Monoblok lichaam en uitloop in verchromd messing.
- Verborgene aansluiting.
- Verstevigde bevestiging.
- 10 jaar garantie.



5603

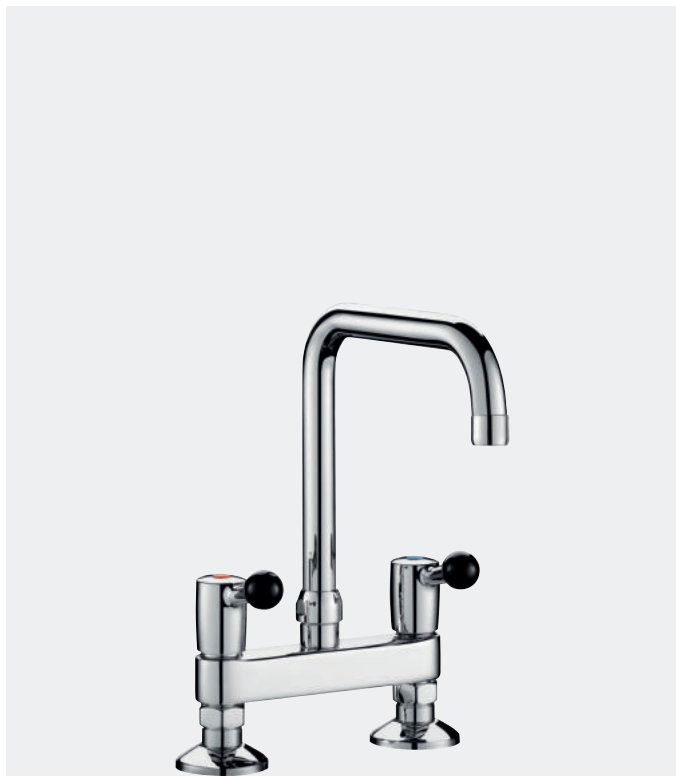
Eéngatsmengkraan op blad met verhoogde zuil

5612

Tweegatsmengkraan op blad op rechte verhoogstukken

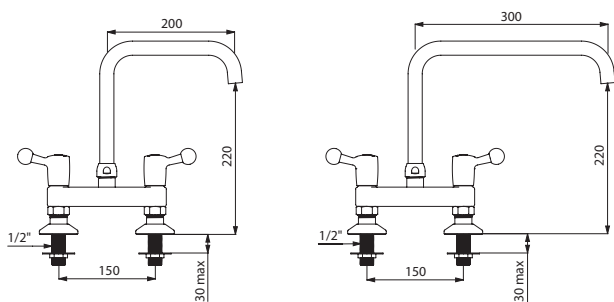
5603

Tweegatsmengkraan op blad - 60 l/min



- Mengkraan op blad M1/2" met asafstand 150 mm.
- **Getrokken draaibare uitloop** Ø 22 met stervormige straalbreker.
- **Verstevigde traditionele mechanismen met korte pas.**
- **Ergonomische en schokwerende bolgrepen.**
- **Debiet 60 l/min** bij 3 bar in 1/4 draai.
- Volledig debiet 90 l/min bij 3 bar.
- **Uitloop met gladde binnenkant.**
- Monoblok lichaam en uitloop in verchroomd messing.
- Verstevigde bevestiging.
- 10 jaar garantie.

Dit model maakt installatie zo dicht mogelijk bij de spatwand mogelijk.

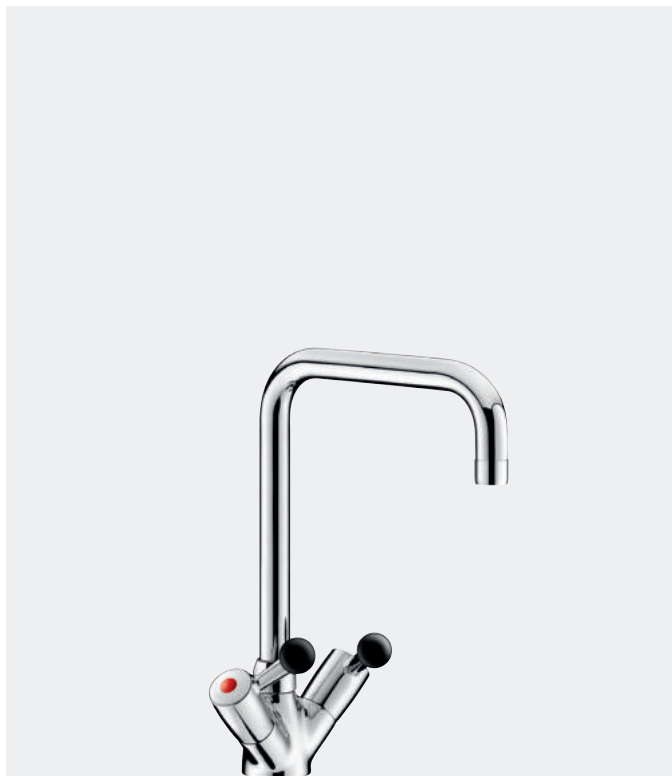


5641T2

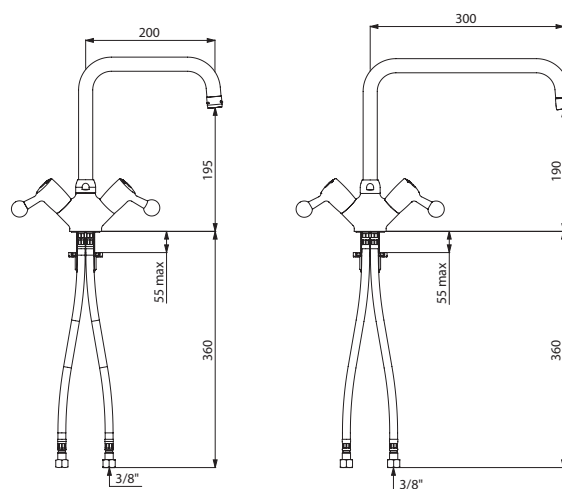
5641T3

Tweegatsmengkraan op blad	
Uitloop H.220 mm L.200 mm	5641T2
Uitloop H.220 mm L.300 mm	5641T3

Eéngatsmengkraan op blad - 45 l/min



- **Getrokken draaibare uitloop** Ø 22 met stervormige straalbreker.
- **Verstevigde traditionele mechanismen met korte pas.**
- **Ergonomische en schokwerende bolgrepen.**
- **Debiet 45 l/min** bij 3 bar.
- Volledig debiet in 1/4 draai.
- **Uitloop met gladde binnenkant.**
- Lichaam en uitloop in verchroomd messing.
- PEX flexibels F3/8".
- Verstevigde bevestiging met 2 rvs staafjes.
- 10 jaar garantie.



5640T2

5640T3

Eéngatsmengkraan op blad	
Uitloop H.195 mm L.200 mm	5640T2
Uitloop H.190 mm L.300 mm	5640T3

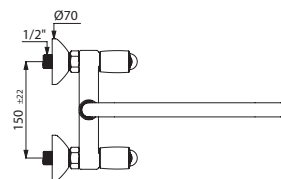
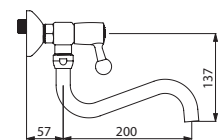
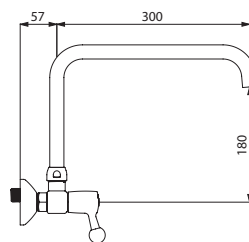
Tweegats muurmengkraan - 60 l/min

Met getrokken draaibare uitloop

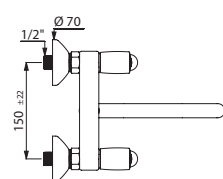


GROOTKEUKENKRANEN

- **Getrokken draaibare uitloop** Ø 22 met stervormige straalbreker.
- **Verstevigde traditionele mechanismen met korte pas.**
- **Ergonomische en schokwerende bolgrepen.**
- **Debiet 60 l/min** bij 3 bar in 1/4 draai.
- Volledig debiet 90 l/min bij 3 bar.
- **Uitloop met gladde binnenkant.**
- Monoblok lichaam en uitloop in verchroomd messing.
- S-koppelingen M1/2" M3/4" met meegeleverde rozetten (zie pagina 79).
- 10 jaar garantie.



5647T3



5645T2

Tweegatsmengkraan muurmodel	
Met getrokken bovenuitloop L.200 mm	5647T2
Met getrokken bovenuitloop L.300 mm	5647T3
Met getrokken onderuitloop L.200 mm	5645T2



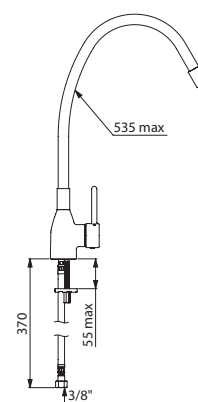
Eéngatsmengkraan met zelfdragende slang 2526T2

Eéngatsmengkraan op blad

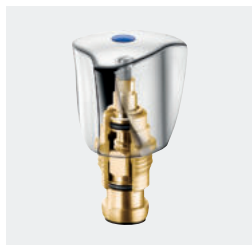
Met zelfdragende slang



- Soepele draaibare uitloop met hygiënische straalbreker.
- Binnenwerk Ø 35.
- Debiet 9 l/min bij 3 bar.
- Uitloop met gladde binnenkant.
- Bediening d.m.v. staafgreep.
- Lichaam in verchroomd messing.
- PEX flexibels F3/8".
- Verstevigde bevestiging.
- 10 jaar garantie.



2526T2



Waterloos mechanisme



Robuuste uitloop



SPECIFIEK ONTWERP VOOR PROFESSIONEEL GEBRUIK

De grootkeukenkranen voor professioneel gebruik van DELABIE hebben een hoog kwaliteitsniveau, aangepast aan alle vormen van commerciële restauratie: restaurants, snacks, traiteurs...

Verhoogde bestendigheid en duurzaamheid

Alle grootkeukenkranen van DELABIE worden gecontroleerd en onderworpen aan werkingstesten in extreme omstandigheden om zeker te zijn van hun robuustheid.

Waterloos mechanisme

Dankzij de exclusieve kwaliteitscriteria verzekert het waterloos mechanisme van DELABIE, gebruikt voor het grootkeuken assortiment voor professioneel gebruik, een **langere levensduur van het mechanisme** en een **grote gebruiksflexibiliteit**: geen spoor van slijtage na **200.000 handelingen** (zie kader hieronder).

Robuuste uitloop

De uitlopen van het grootkeuken assortiment voor professioneel gebruik hebben een verstevigde bevestiging aan de basis voor een optimaal onderhoud en geleiding.

De DELABIE uitlopen hebben een **dikte van 1,25 mm** waardoor ze bestand zijn tegen mogelijke schokken van kookpotten.

Maximale hygiëne

De gladde binnenkant van de uitlopen beperkt de bacteriegroei. De uitlopen zijn uitgerust met een stervormige straalbreker die kalkaanslag tegengaat en dus de kwaliteit van een nette straal gedurende een lange periode garandeert.

Betrouwbaarheid

De DELABIE kranen zijn uitgerust met **onfeilbare mechanismen** die vervaardigd zijn uit **roest- en kalkwerende** materialen.

Het mechanisme is perfect geschikt voor hoge temperaturen tot 90°C in professionele keukens.

Gebruikscomfort

Snelle vulling

Het volledige debiet is bereikt in 1/2 draai met het binnenwerk. Afhankelijk van de gekozen kraan, kan het debiet tot 45 l/min bij 3 bar gaan.

Functionele uitlopen

De uitlopen zijn **draaibaar** en kunnen **telescopisch** zijn, waardoor het vullen en verplaatsen van grote kookpotten vergemakkelijkt.

EN OOK...

Gemakkelijk onderhoud

De gestandaardiseerde onderdelen zorgen ervoor dat het onderhoudspersoneel snel en gemakkelijk een vervanging kan uitvoeren.

10 jaar garantie tegen productiefouten.

EXCLUSIEVE KWALITEITSCRITEIA VAN HET BINNENWERK MET GREEP

RVS BEVESTIGINGSSCHROEF
perfect aangespannen
en afwezigheid van corrosie op termijn

ANTIWIJVINGSVLOOT IN ULTRAMID®
thermoplastisch materiaal voorkomt wrijving metaal/metaal

SPECIAAL VET (VOEDING) MET LANGE LEVENSDUUR
MACHINALE PRECISIE
beperkt de slijtage en verzekert een soepel gebruik

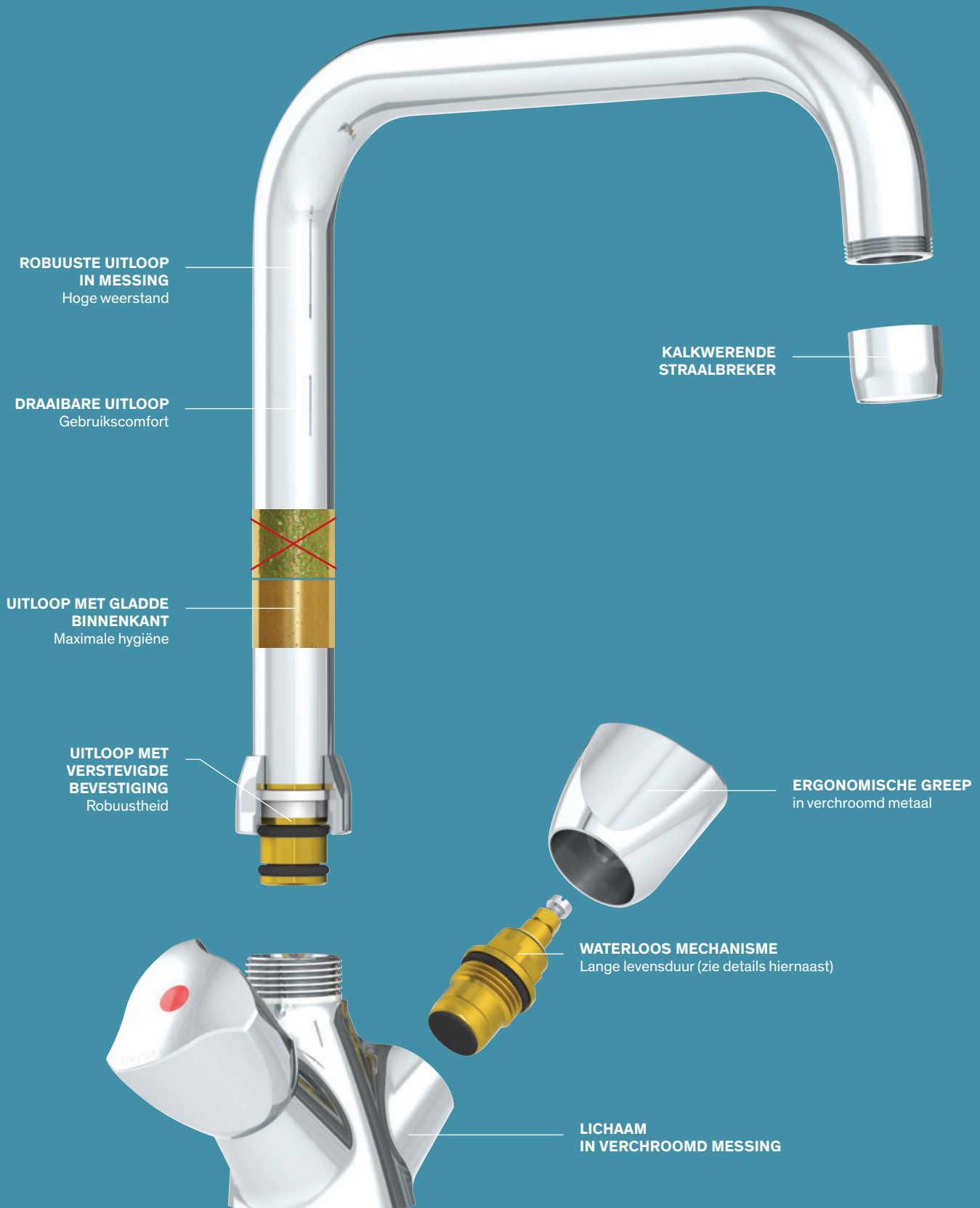
RONDE DICHTING
laat het mechanisme toe te werken
zonder contact met water



BRONZEN SLUITRING
gemakkelijk demonteerbaar

DRAADSTANG MET GROTE STAP
betere geleiding van de dichting

VERSTEVIGDE DICHTING
EPDM: elastomeer met hoge compressieweerstand (90 shores)
geklemd zitting; voorkomt trillingen
lichte vervorming van de dichting
(weerstand misbruik van de zitting)





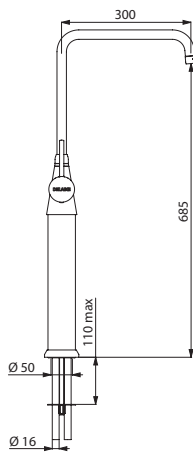
Eéngatsmengkraan op blad - 60 l/min

Mengkraan op verhoogde zuil



- **Getrokken draaibare uitloop** Ø 22 H.685 mm L.300 mm.
- Keramisch binnenwerk Ø 45.
- **Debiet 60 l/min** bij 3 bar.
- **Uitloop met gladde binnenkant.**
- Bediening d.m.v. staafgreep.
- Lichaam en uitloop in verchroomd messing.
- Voeding d.m.v. gesoldeerde koperen buizen.
- Verstevigde bevestiging.
- 10 jaar garantie.

Dit type kraan is perfect geschikt voor installatie op fornuis.



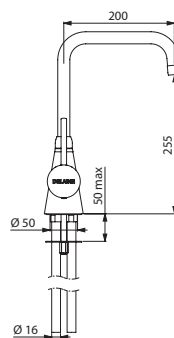
5652

Eéngatsmengkraan op blad met verhoogde zuil	5652
---	------

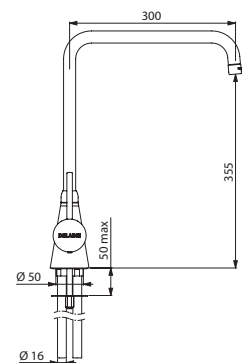
Eéngatsmengkraan op blad - 60 l/min



- **Getrokken draaibare uitloop** met hygiënische straalbreker.
- Keramisch binnenwerk Ø 45.
- **Debiet 60 l/min** bij 3 bar.
- **Uitloop met gladde binnenkant.**
- Bediening d.m.v. staafgreep.
- Lichaam en uitloop in verchroomd messing.
- Voeding d.m.v. gesoldeerde koperen buizen.
- Verstevigde bevestiging.
- 10 jaar garantie.



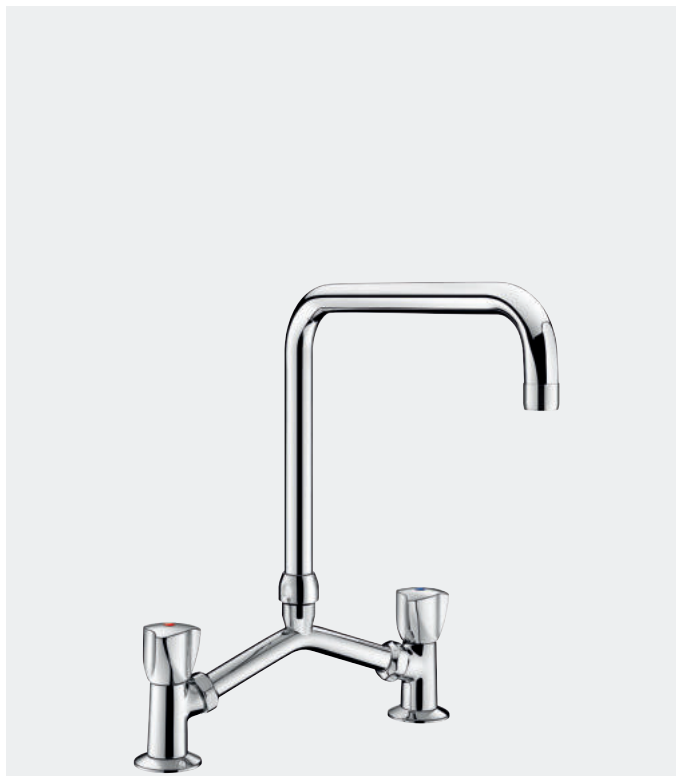
5650T2



5650T3

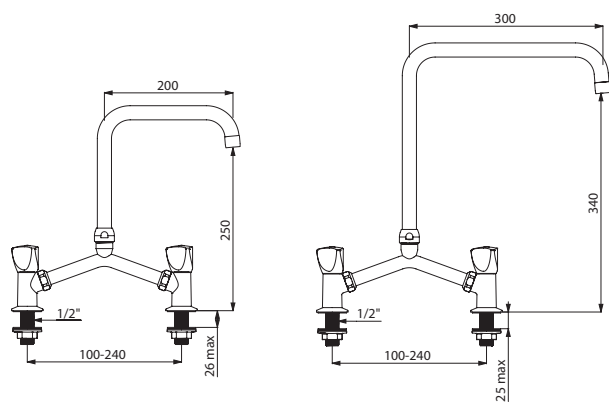
Eéngatsmengkraan op blad	
H.255 mm L.200 mm	5650T2
H.355 mm L.300 mm	5650T3

Tweegatsmengkraan op blad - 45 l/min



- Mengkraan op blad M1/2" met regelbare asafstand van 100 tot 240 mm.
- **Getrokken draaibare uitloop** Ø 22 met stervormige straalbreker.
- **Waterloze binnenwerken.**
- Grepen.
- **Debiet 45 l/min** bij 3 bar.
- **Uitloop met gladde binnkant.**
- Lichaam en uitloop in verchromd messing.
- Verstevigde bevestiging.
- 10 jaar garantie.

Dit model maakt installatie zo dicht mogelijk bij de spatwand mogelijk.

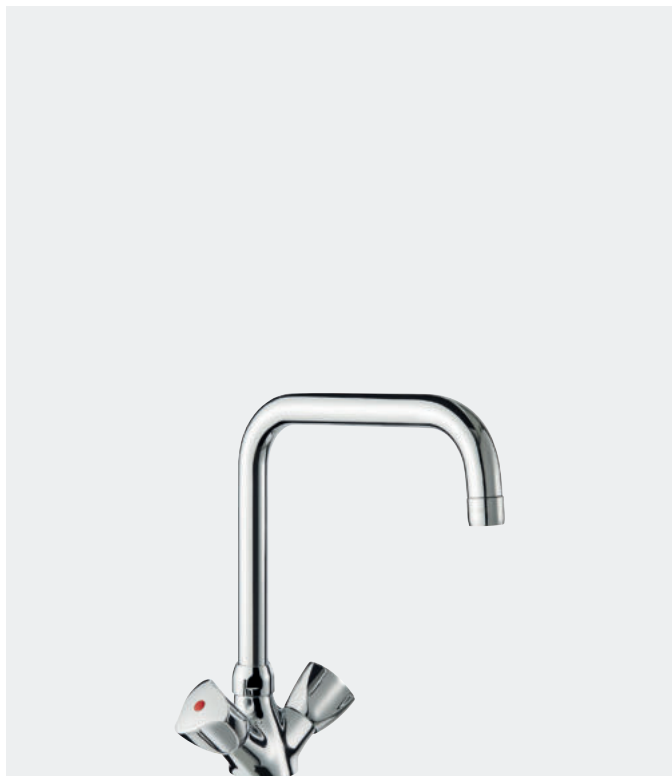


G65602

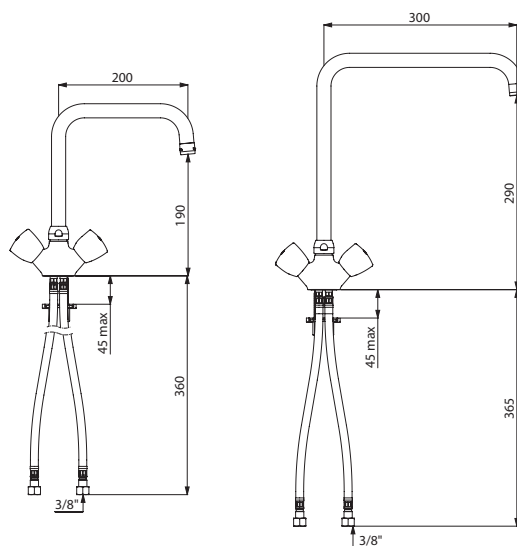
G65603

Tweegatsmengkraan op blad	
Uitloop H.250 mm L.200 mm	G65602
Uitloop H.340 mm L.300 mm	G65603

Eéngatsmengkraan op blad - 45 l/min



- **Getrokken draaibare uitloop** Ø 22 met stervormige straalbreker.
- **Waterloze binnenwerken.**
- Grepen.
- **Debiet 45 l/min** bij 3 bar.
- **Uitloop met gladde binnkant.**
- Lichaam en uitloop in verchromd messing.
- PEX flexibels F3/8".
- Verstevigde bevestiging met 2 rvs staafjes.
- 10 jaar garantie.



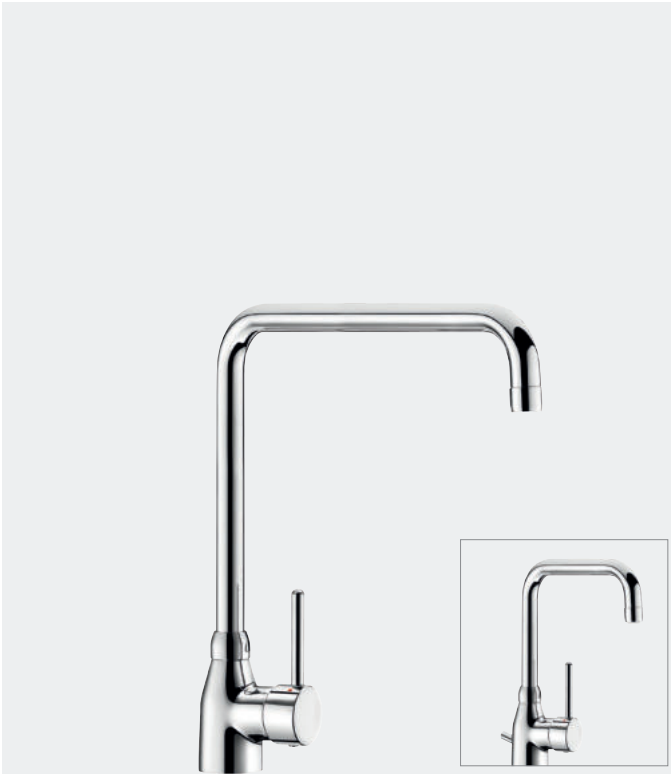
G66452

G66453

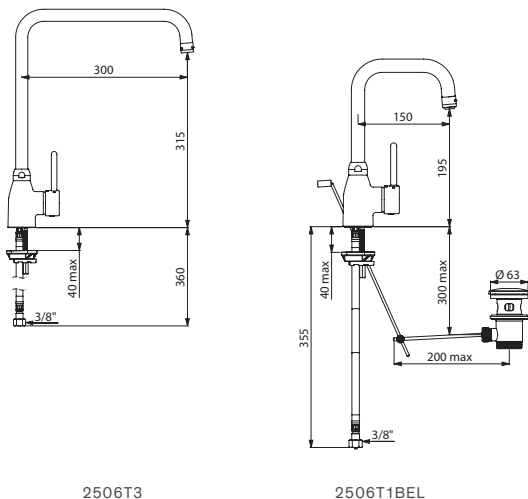
Eéngatsmengkraan op blad	
Uitloop H.190 mm L.200 mm	G66452
Uitloop H.290 mm L.300 mm	G66453

Eéngatsmengkraan op blad

Met getrokken draaibare uitloop



- **Getrokken draaibare uitloop** Ø 22.
- Keramisch binnenwerk Ø 35.
- Temperatuurbegrenzing meegeleverd in de verpakking.
- **Debiet 15 l/min** bij 3 bar (**beperkt tot 5 l/min** bij 3 bar op de modellen 2506T1BEL, 2506T1T en **9 l/min** bij 3 bar op het model 2506T2BEL).
- **Uitloop met gladde binnenkant.**
- Bediening d.m.v. staafgreep.
- Lichaam en uitloop in verchroomd messing.
- Referenties 2506T1BEL en 2506T2BEL: filter en terugslagklep (op KW).
- PEX flexibels F3/8".
- Verstevigde bevestiging met 2 rvs staafjes.
- 10 jaar garantie.



Eéngatsmengkraan op blad

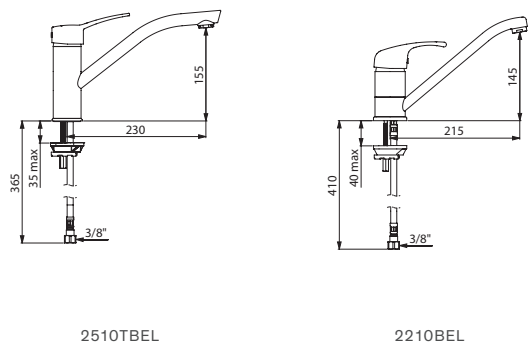
H.315 mm L.300 mm, zonder trekplug en afvoer	2506T3
H.220 mm L.200 mm, zonder trekplug en afvoer	2506T2BEL
H.195 mm L.150 mm, zonder trekplug en afvoer	2506T1T
H.195 mm L.150 mm, met trekplug en afvoer 1"1/4 in messing	2506T1BEL

Eéngatsmengkraan op blad – 9 l/min

Met draaibare uitloop



- **Draaibare uitloop** met hygiënische straalbreker.
- Keramisch binnenwerk Ø 40.
- Met vooraf ingestelde **temperatuurbegrenzing.**
- **Debiet beperkt op 9 l/min** bij 3 bar.
- **Lichaam en uitloop met gladde binnenkant.**
- PEX flexibels F3/8".
- Met filter en terugslagklep (op KW).
- Verstevigde bevestiging met 2 rvs staafjes.
- 10 jaar garantie.



Eéngatsmengkraan op blad H.155 mm L.230 mm

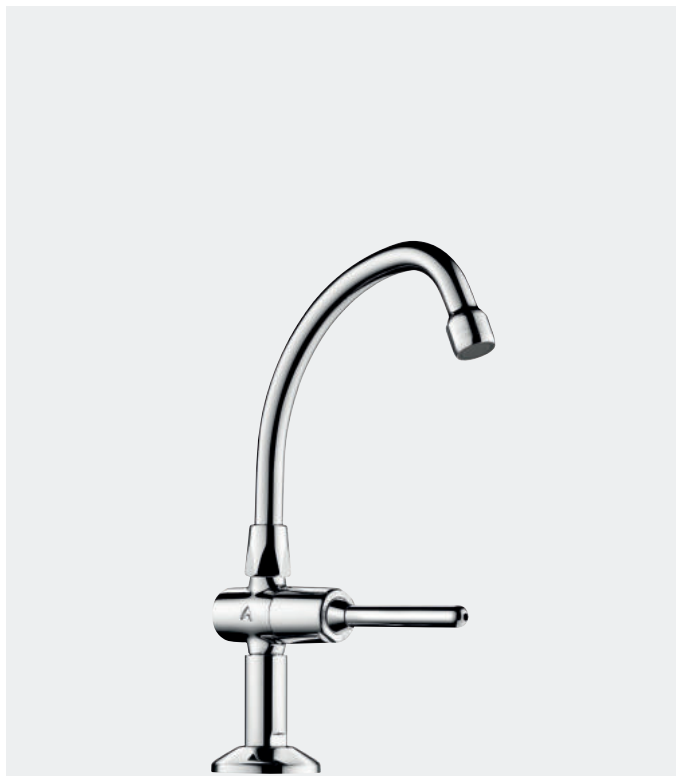
Open greep	2510BEL
Volle greep	2510TBEL
Hygiënische hendel L.200 mm	2510LBEL

Eéngatsmengkraan op blad H.145 mm L.215 mm

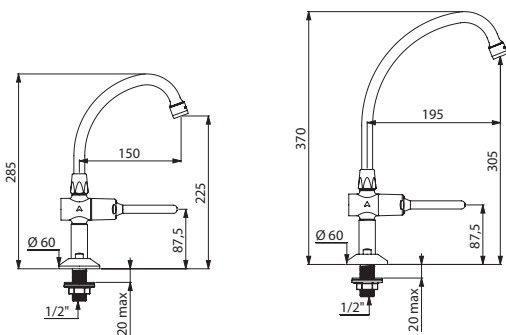
Open greep	2210BEL
Hygiënische hendel L.200 mm	2210LBEL

TEMPOSTOP zelfsluitende pilaarkraan

Met zwanenhalsuitloop



- Zelfsluitende kraan met hendel.
- Draaibare zwanenhalsuitloop.
- Kalkwerende straalbreker ingesteld op 3 l/min.
- Regelbaar debiet.
- Automatische zelfsluiting ~3 seconden (7 of 15 op aanvraag).
- Bevestiging met contraoer.
- 10 jaar garantie.



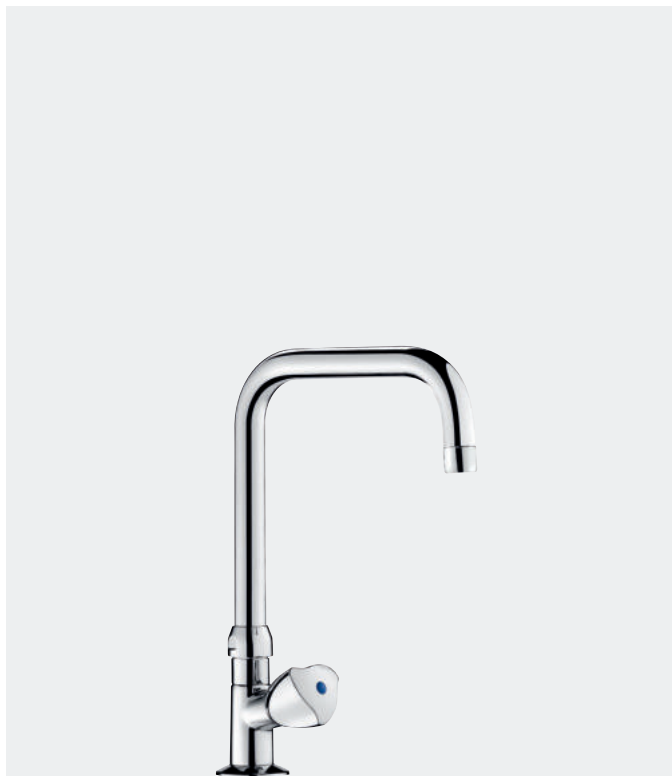
737152

737202

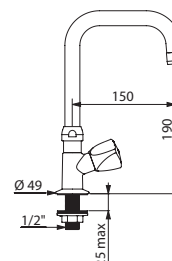
TEMPOSTOP pilaarkraan	
Uitloop H.225 mm L.150 mm	737152
Uitloop H.305 mm L.195 mm	737202

Pilaarkraan

Met getrokken draaibare uitloop H.190 mm



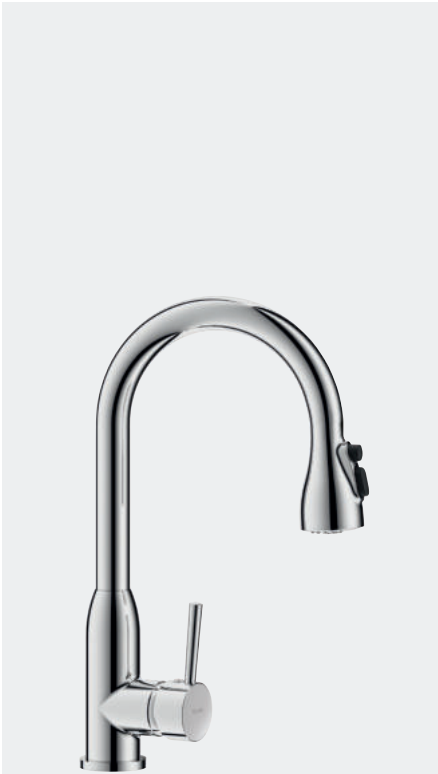
- Getrokken draaibare uitloop Ø 22 H.190 mm L.150 mm.
- Kalkwerende straalbreker.
- Waterloos binnenwerk.
- Greep in verchromd metaal.
- Uitloop met gladde binnenkant.
- Lichaam en uitloop in verchromd messing.
- Verstevigde bevestiging.
- 10 jaar garantie.



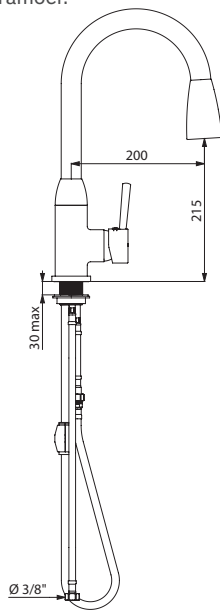
D2553

Pilaarkraan	D2553
--------------------	--------------

Mengkraan met uittrekbare sproeier H.215 mm L.200 mm



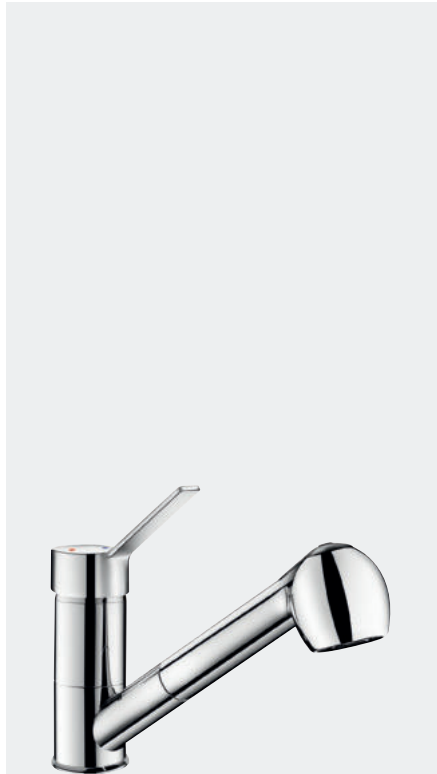
- Mengkraan **H.215 mm L.200 mm**.
- Uittrekbare sproeier met 3 stralen met omsteller straalbreker/regenstraal.
- **Draaibare zwanenhalsuitloop.**
- Keramisch binnenwerk Ø 40.
- Met vooraf ingestelde **temperatuurbegrenzing.**
- **Debiet 5 l/min** bij 3 bar.
- Bediening d.m.v. staafgreep.
- Nylon sproeislang met terugslagklep.
- PEX flexibels F3/8".
- Bevestiging met contraoer.
- 10 jaar garantie.



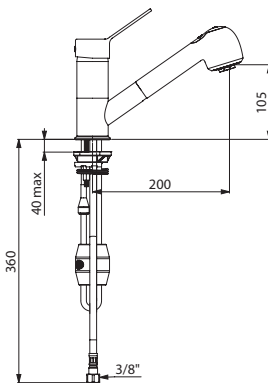
2597

Mengkraan met uittrekbare sproeier H.215 mm L.200 mm	2597
Opties: afvoerpluggen, sproeislang (zie pagina 79)	

Mengkraan met uittrekbare sproeier H.105 mm L.200 mm



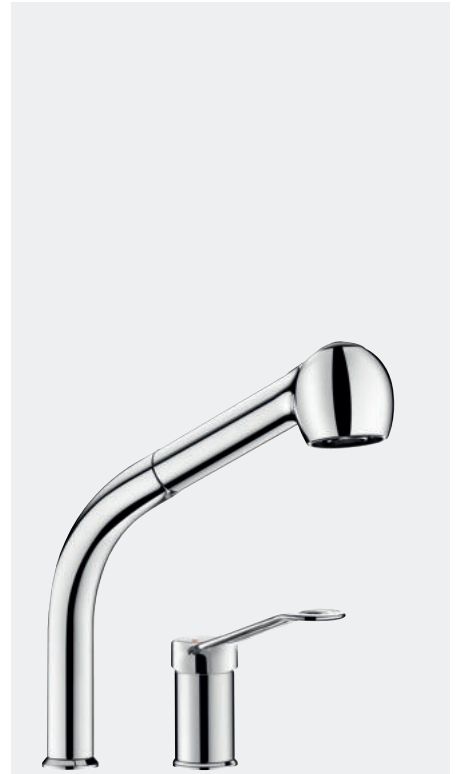
- Mengkraan **H.105 mm L.200 mm**.
- Uittrekbare sproeier met 2 stralen met omsteller straalbreker/regenstraal.
- **Draaibare rechte uitloop.**
- Keramisch binnenwerk Ø 40.
- Met vooraf ingestelde **temperatuurbegrenzing.**
- **Debiet 7 l/min** bij 3 bar.
- Volle greep.
- Sproeislang in doorzichtig polyurethaan.
- PEX flexibels F3/8".
- Filter en terugslagklep (op KW).
- Verstevigde bevestiging met 2 rvs staafjes.
- 10 jaar garantie.



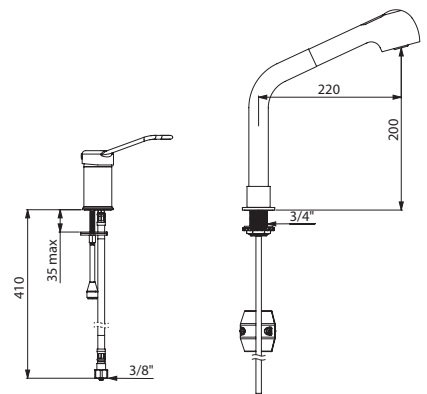
2211BEL

Mengkraan met uittrekbare sproeier H.105 mm L.200 mm	2211BEL
Optie: afvoerpluggen (zie pagina 79)	

Combinatie mengkraan en zuil met uittrekbare sproeier



- Draaibare zuil **H.200 mm L.220 mm**.
- Uittrekbare sproeier 2 stralen met omsteller straalbreker/regenstraal.
- Keramisch binnenwerk Ø 35.
- Met vooraf ingestelde **temperatuurbegrenzing.**
- **Debiet 7 l/min** bij 3 bar.
- Open greep.
- Sproeislang in doorzichtig polyurethaan.
- PEX flexibels F3/8".
- Filter en terugslagklep (op KW).
- Verstevigde bevestiging met 2 rvs staafjes.
- 10 jaar garantie.



2599BEL

Kraan met uittrekbare sproeier	
Mengkraan en zuil	2599BEL
Enkel mengkraan	2542BEL
Enkel zuil	1316
Optie: afvoerpluggen (zie pagina 79)	

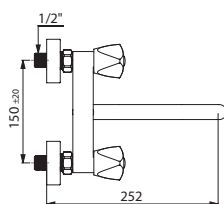
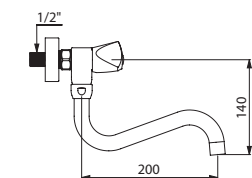


Tweegats muurmengkraan - 45 l/min

Met getrokken draaibare uitloop



- **Getrokken draaibare** onderuitloop Ø 22 L.200 mm met stervormige straalbreker in messing.
- Keramische binnenwerken.
- **Debiet 45 l/min** bij 3 bar.
- **Uitloop met gladde binnenkant.**
- Lichaam en uitloop in verchroomd messing.
- Geleverd met S-koppelingen M1/2" M3/4" (zie pagina 79).
- 10 jaar garantie.



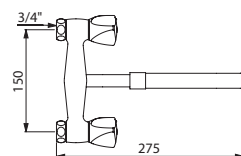
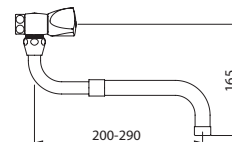
5445T2S

Tweegats muurmengkraan - 30 l/min

Met draaibare telescopische uitloop



- **Telescopische uitloop** Ø 22 L.200-290 mm met stervormige straalbreker.
- **Waterloze binnenwerken.**
- Grepen.
- **Debiet 30 l/min** bij 3 bar.
- Lichaam en uitloop in verchroomd messing.
- De uitloop kan zowel langs onder als langs boven geplaatst worden.
- Zonder muurkoppeling.
- 10 jaar garantie.



G6679

Tweegats muurmengkraan met telescopische onderuitloop	G6679
Optie: muurkoppelingen (zie pagina 79)	

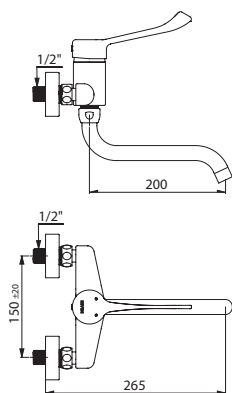
Tweegats muurmengkraan met getrokken onderuitloop	5445T2S
---	---------

Tweegats muurmengkraan

Met getrokken draaibare onderuitloop



- **Getrokken draaibare** onderuitloop Ø 22 L.200 mm met stervormige straalbreker in messing.
- Keramisch binnenwerk Ø 40.
- Met vooraf ingestelde **temperatuurbegrenzing**.
- **Uitloop met gladde binnenkant**.
- **Debiet 26 l/min** bij 3 bar.
- Geleverd met S-koppelingen M1/2" M3/4" met rozetten (zie pagina 79).
- 10 jaar garantie.



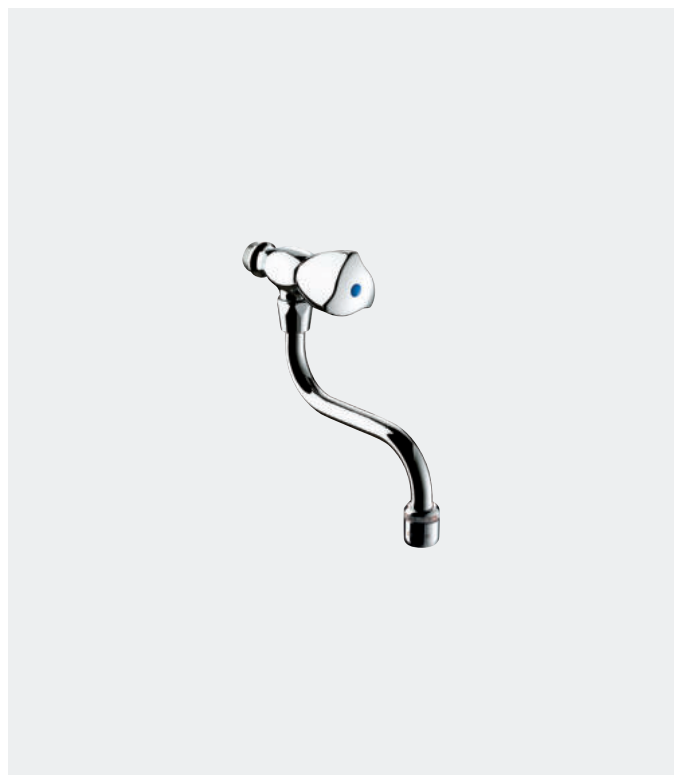
2519LS

Tweegats muurmengkraan

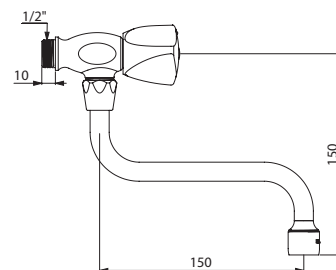
Bediening met open greep	2519S
Bediening met hygiënische hendel L.150 mm	2519LS
Optie: afvoerpluggen (zie pagina 79)	

Eéngats muurkraan

Met getrokken draaibare onderuitloop



- **Getrokken draaibare** onderuitloop Ø 22.
- Kalkwerende straalbreker ingesteld op 3 l/min.
- **Waterloos mechanisme**.
- Draaiknop in verchroomd metaal.
- Lichaam in verchroomd messing.
- M1/2".
- 10 jaar garantie.



D275150

Eéngats muurmengkraan

Uitloop L.150 mm	D275150
Uitloop L.200 mm	D275200



Kranen zonder contact

ELEKTRONISCHE
KRANEN
51



KNIE- OF
VOETBEDIENINGEN
62



UITLOPEN
63





Hygiëne en beheren van de bacteriegroei

HYGIËNE EN BEHEREN VAN DE BACTERIEGROEI

Automatisch openen en sluiten, zonder manueel contact

De elektronische kranen van DELABIE werken op basis van actieve infrarood detectie. De kraan begint te lopen wanneer men de handen voor de detectie houdt en sluit automatisch bij het verwijderen van de handen uit het detectieveld. **Omdat er geen manueel contact is kan de overdracht van kiemen via de handen vermeden worden.**



Antistagnatie elektroventiel

Antibacteriële periodieke spoelfunctie

Wanneer een kraan niet regelmatig gebruikt wordt, treedt waterstagnatie op in de leidingen wat onvermijdelijk leidt tot de ontwikkeling van bacteriën (leegstaande kamer, geïsoleerde post, enz.). De elektronische kranen van DELABIE zijn uitgerust met een periodieke spoelfunctie. **Een automatische spoeling van ongeveer 60 seconden vindt plaats iedere 24 uur na het laatste gebruik** (instelbaar op bepaalde modellen).



Geen manueel contact

Antistagnatie elektroventiel

Alle standaard elektroventielen in de markt zijn uitgerust met een rubberen membraan waarachter steeds een kleine hoeveelheid stilstaand water achterblijft en niet ververscht wordt. Hierdoor kunnen bacteriën zich ontwikkelen. DELABIE heeft een technologie zonder membraan ontwikkeld (gepatenteerd systeem). Dit **elektroventiel met zuiger beperkt bacterievorming** doordat het water afgevoerd en ververscht wordt bij elk gebruik. Het zelfreinigend systeem met gekalibreerde gleuf beperkt vuilaanslag. Bovendien worden ook waterslagen beperkt doordat het ventiel zich langzaam sluit.

90 % WATER- EN ENERGIEBESPARING

Waterbesparing

Vergeleken met een traditionele kraan, wordt waterbesparing geoptimaliseerd met de elektronische kranen van DELABIE. Zij laten de bouwheer toe de waterfactuur te optimaliseren zonder in te boeten op comfort voor de gebruiker.

• Automatische sluiting en onderbroken gebruik

De kraan wordt automatisch afgesloten na het verwijderen van de handen uit het detectieveld.

Elk risico op verspilling door het niet dichtdraaien van de kraan wordt uitgesloten.

De antiblokkeerveiligheid wordt geactiveerd om te verhinderen dat de kraan blijft lopen. De looptijd is tot een strikt minimum beperkt (natmaken, spoelen).

• Debiet ingesteld op 3 l/min

De elektronische kranen van DELABIE hebben een ingesteld debiet van **3 l/min**.

De kranen verzekeren een constant debiet ongeacht drukverschillen in het net. Het debiet kan aangepast worden tussen 1,4 l/min en 6 l/min.

Energiebesparing

De elektronische kranen hebben weinig energie nodig om te werken. DELABIE heeft gekozen voor een gepulseerde actieve infrarood technologie, **een oplossing waarbij weinig energie verbruikt wordt**. Doordat de infrarood straal in tussenpozen wordt uitgegeven, wordt het energieverbruik beperkt terwijl de doeltreffendheid van de detectie gegarandeerd blijft.

De modellen op batterijen hebben een gemiddelde autonomie van **350.000 cycli** (of 3 tot 6 jaar), afhankelijk van de gebruiksfrequentie. De gebruikte Lithium batterijen zijn standaard verkrijgbaar, betaalbaar en recycleerbaar.

De aanzienlijke **besparing in warm water** die gerealiseerd wordt met de DELABIE kranen zorgt eveneens voor een energiebesparing.

Milieukeurmerken

Dankzij de prestaties op vlak van water- en energiebesparing, behalen de elektronische kranen van DELABIE de hoogste resultaten in de internationale keurmerken zoals HQE, BREEAM of LEED.

SPECIFIEK ONTWERP

Gemakkelijke installatie

DELABIE heeft steeds een **eenvoudige plaatsing** voorzien **met het aantal regelingen tot het strikte minimum beperkt** voor een optimale tijds winst bij de installatie.

• Individuele elektronische sturing: BINOPTIC en TEMPOMATIC 2

Afhankelijk van het model biedt de sturing de mogelijkheid de detectieafstand te regelen, de functiemodus (ON/OFF of automatisch) en de instellingen van de periodieke spoeling aan te passen. De elektronische sturingen zijn waterdicht (IP65) en bevatten diagnose LED lichtjes die interventies vereenvoudigen.

• Elektronische module en elektroventiel geïntegreerd in de kraan*: TEMPOMATIC 4

De kraan kan op eender welk individueel aftappunt geïnstalleerd worden, zowel in nieuwbouw als renovatie.

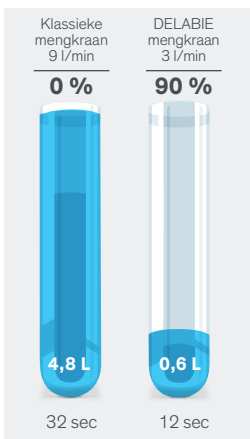
- Lithium 6 V batterijen*:

Er dient geen elektrische aansluiting te worden voorzien. Het volstaat de toevoerslangen op de leidingen aan te sluiten, net zoals voor traditionele kranen. Er is geen enkele bijkomende afregeling nodig, de kraan kan autonoom werken gedurende 3 tot 6 jaar. Een rood LED verknikkerlichtje knippert gedurende 2 weken om aan te geven dat de batterijen dienen vervangen te worden. Dit kan gebeuren zonder het water af te sluiten of de kraan te demonteren.

- Op netspanning 230/6 V (stopcontact of inbouw)*:

Om te werken volstaat het de toevoerslangen op de leidingen aan te sluiten en de kraan te koppelen aan een stopcontact of een inbouwblok in de nabijheid van de wastafel. Er zijn geen bijkomende handelingen vereist (zoals verwisselen van batterij).

* Afhankelijk van model



Waterbesparing per gebruik



DETECTIE OP DE UITGANG VAN DE UITLOOP
De handen worden gedetecteerd, ongeacht hun positie

LITHIUM 6 V BATTERIJEN
Autonoom gedurende 3 tot 6 jaar (~350.000 cycli)
Vervangen zonder demonteren van de kraan of afsluiten van het water

**GEPULSEERD
ACTIEF
INFRAROOD**
Betrouwbare
aanwezigheids-
detectie

**GEÏNTEGREERDE ELEKTRONISCHE
MODULE BESCHERMD MET EEN
WATERDICHTE KAP**
Vereenvoudigd onderhoud

ANTISTAGNATIE ELEKTROVENTIEL (patent)
Vuilaanslag en bacteriegroei worden verhinderd
Langzame sluiting zonder waterslag

**ONMIDDELLIJKE TOEGANG
TOT DE BATTERIJEN EN HET
ELEKTROVENTIEL**
Vereenvoudigd onderhoud

**REGLBARE
TEMPERATUUR-
BEGRENZER**
Antiverbrandingsveiligheid

KALKWERENDE STRAALBREKER
Beperkt onderhoud

DEBIET VAN 3 L/MIN INSTELBAAR
Waterbesparing

**MENGSELUTEL MET
PROGRESSIEVE REGELING**
Verhoogd comfort



TEMPOMATIC 5

Elektronische kraan op netspanning of op batterijen



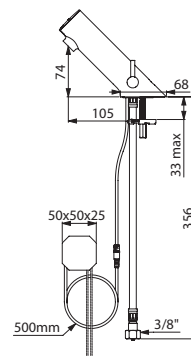
- Stroomtoevoer op netspanning 230/6 V of via CR123 Lithium 6 V batterijen geïntegreerd.
- Antistagnatie elektroventiel en elektronische module geïntegreerd in het kraanlichaam.
- Kalkwerende straalbreker.
- Periodieke spoeling (~60 seconden elke 24h na laatste gebruik).
- Debiet ingesteld op 3 l/min bij 3 bar, aanpasbaar tussen 1,4 en 6 l/min.
- Aanwezigheidsdetectie met actieve infrarood technologie, geoptimaliseerd aan het uiteinde van de uitloop.
- Lichaam in verchromd metaal.
- PEX flexibels F3/8" met filters en terugslagkleppen.
- Verstevigde bevestiging met 2 rvs staafjes.
- Antiblokkeerveiligheid in stromende toestand.
- Temperatuurregeling op de zijkant van de mengkraan, met regelbare temperatuurbegrenzing.
- Geschikt voor personen met beperkte mobiliteit.
- 10 jaar garantie.



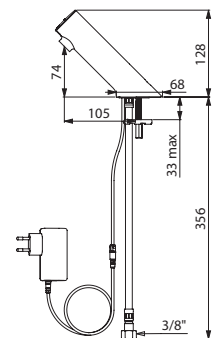
Standaard mengsleutel

TEMPOMATIC MIX 5 mengkraan	
Stroomtoevoer op netspanning - via inbouw aansluiting	499100
Stroomtoevoer op netspanning - met stopcontact	499101
Stroomtoevoer via batterijen	499106
TEMPOMATIC 5 kraan	
Stroomtoevoer op netspanning - via inbouw aansluiting	449100
Stroomtoevoer op netspanning - met stopcontact	449101
Stroomtoevoer via batterijen	449106

Voorzie een PREMIX voormenger voor de kranen (zie pagina 86)



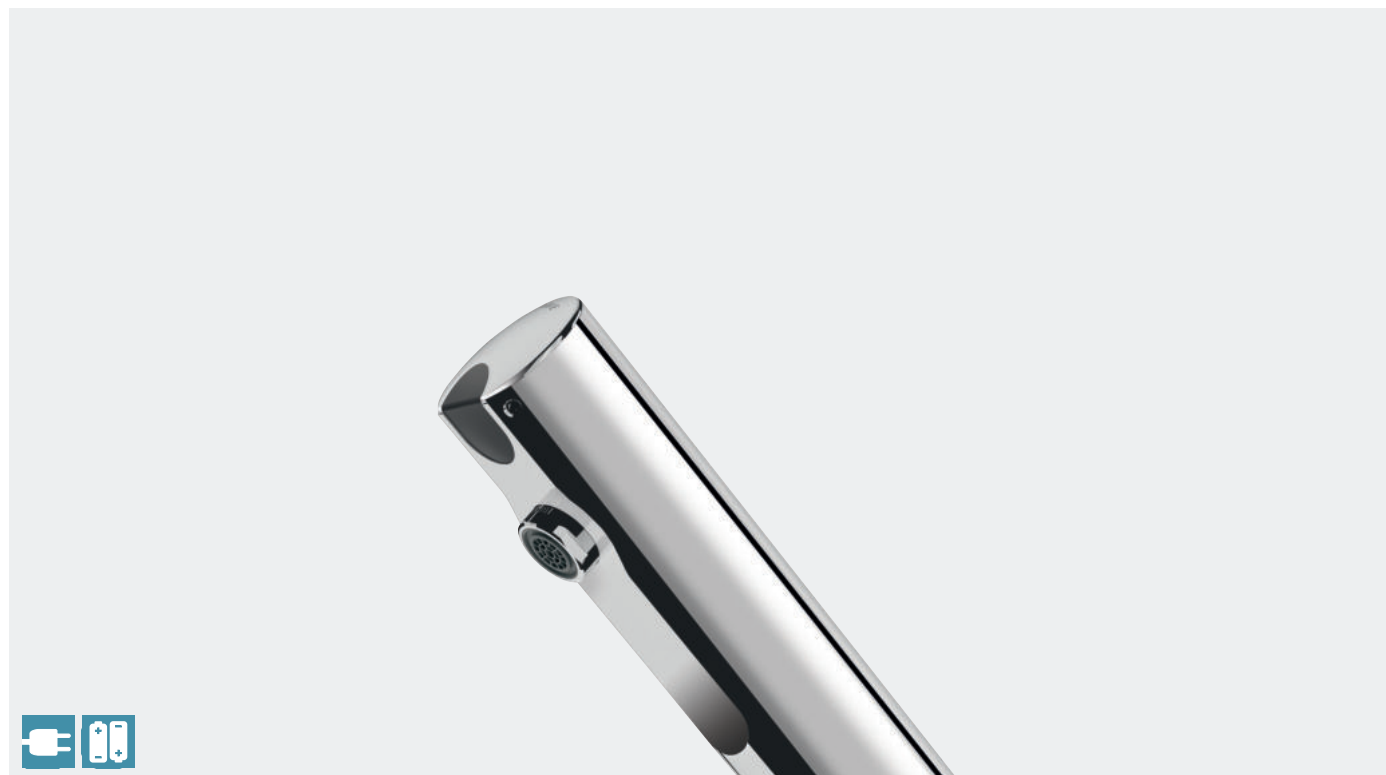
499100



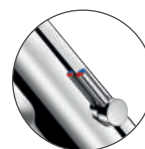
449101

TEMPOMATIC 4

Elektronische kraan op netspanning of op batterijen



- Stroomtoevoer op netspanning 230/6 V of via CR123 Lithium 6 V batterijen geïntegreerd.
- Antistagnatie elektroventiel en elektronische module geïntegreerd in het kraanlichaam.
- Kalkwerende straalbreker.
- Periodieke spoeling (~60 seconden elke 24h na laatste gebruik).
- Debiet ingesteld op 3 l/min bij 3 bar, aanpasbaar tussen 1,4 en 6 l/min.
- Aanwezigheidsdetectie met actieve infrarood technologie, geoptimaliseerd aan het uiteinde van de uitloop.
- Lichaam in verchroomd rvs.
- Afdekkapje vergrendeld met 2 verborgen schroeven.
- PEX flexibels F3/8" met filters en terugslagkleppen.
- Verstevigde bevestiging met 2 rvs staafjes.
- Antiblokkeer veiligheid in stromende toestand.
- Temperatuurregeling op de zijkant van de mengkraan, met regelbare temperatuurbegrenzing.
- Geschikt voor personen met beperkte mobiliteit.
- 10 jaar garantie.



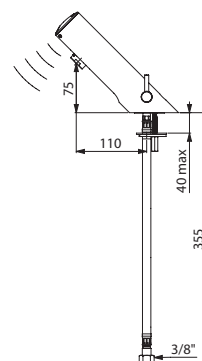
Standaard mengseutel



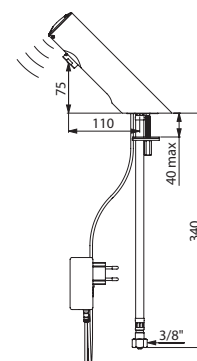
Lange mengseutel

TEMPOMATIC MIX 4 mengkraan	
Stroomtoevoer op netspanning - via inbouw aansluiting	
Standaard mengseutel	490100
Lange mengseutel	490100LH
Stroomtoevoer op netspanning - met stopcontact	
Standaard mengseutel	490101
Lange mengseutel	490101LH
Stroomtoevoer via batterijen	
Standaard mengseutel	490106
Lange mengseutel	490106LH
TEMPOMATIC 4 kraan	
Stroomtoevoer op netspanning - via inbouw aansluiting	440100
Stroomtoevoer op netspanning - met stopcontact	440101
Stroomtoevoer via batterijen	440106

Voorzie een PREMIX voormenger voor de kranen (zie pagina 86)



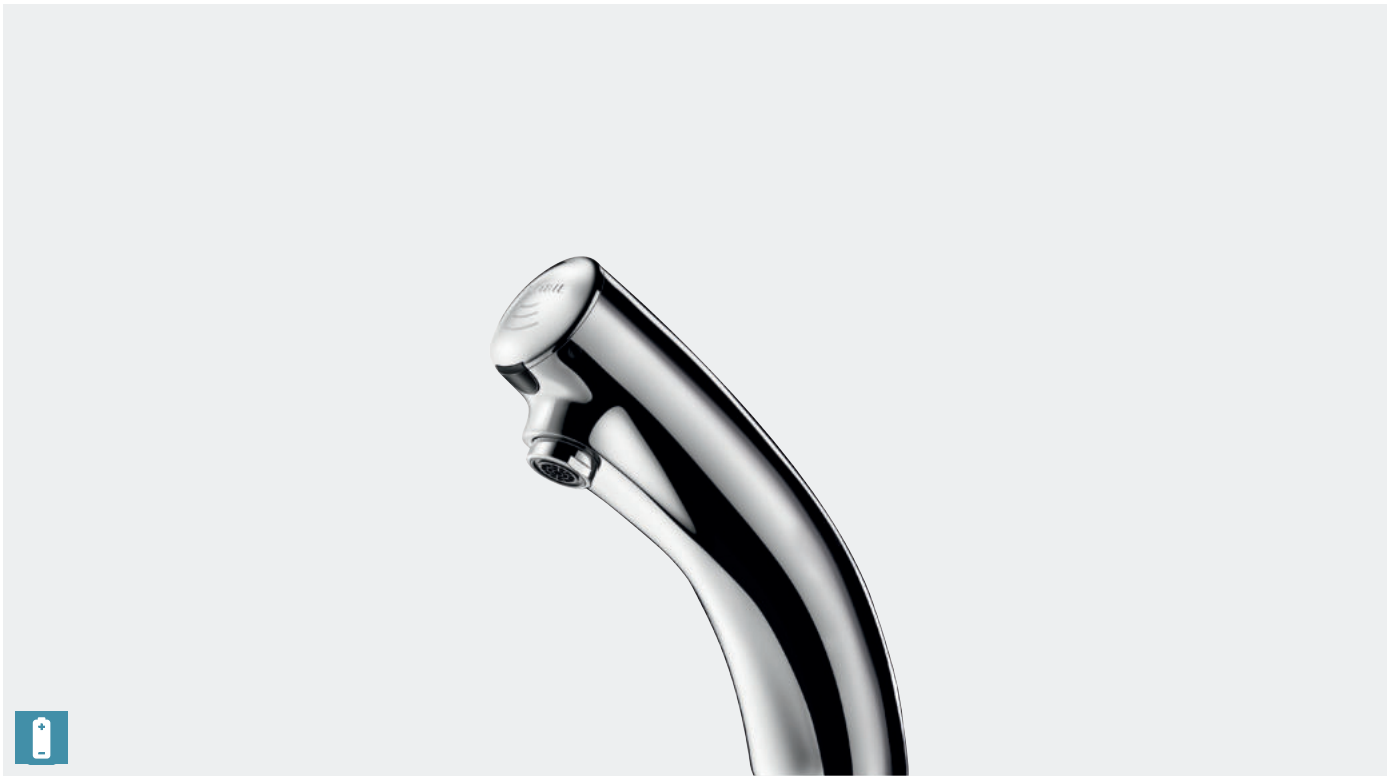
490106



440101

TEMPOMATIC 3

Elektronische kraan met geïntegreerde batterij



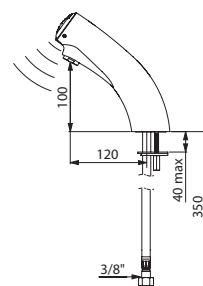
- **Stroomtoevoer via 223 CR-P2 Lithium 6 V batterij geïntegreerd.**
- **Antistagnatie elektroventiel en elektronische module geïntegreerd** in het kraanlichaam.
- **Debiet ingesteld op 3 l/min** bij 3 bar, aanpasbaar tussen 1,4 en 6 l/min.
- **Kalkwerende straalbreker.**
- **Periodieke spoeling** (~60 seconden elke 24h na laatste gebruik).
- Aanwezigheidsdetectie met actieve infrarood technologie, geoptimaliseerd aan het uiteinde van de uitloop.
- Lichaam in verchromd massief messing.
- Afdekkapje vergrendeld met 2 verborgen schroeven, met pictogram waardoor onmiddellijke identificatie mogelijk is.
- PEX flexibels F3/8" met filters en terugslagkleppen.
- Verstevigde bevestiging met 2 rvs staafjes.
- Antiblokkeerveiligheid in stromende toestand.
- Temperatuurregeling op de zijkant van de mengkraan, met regelbare temperatuurbegrenzing.
- 10 jaar garantie.



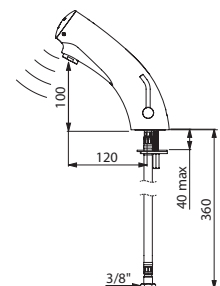
Standaard mengsleutel



Lange mengsleutel



442106



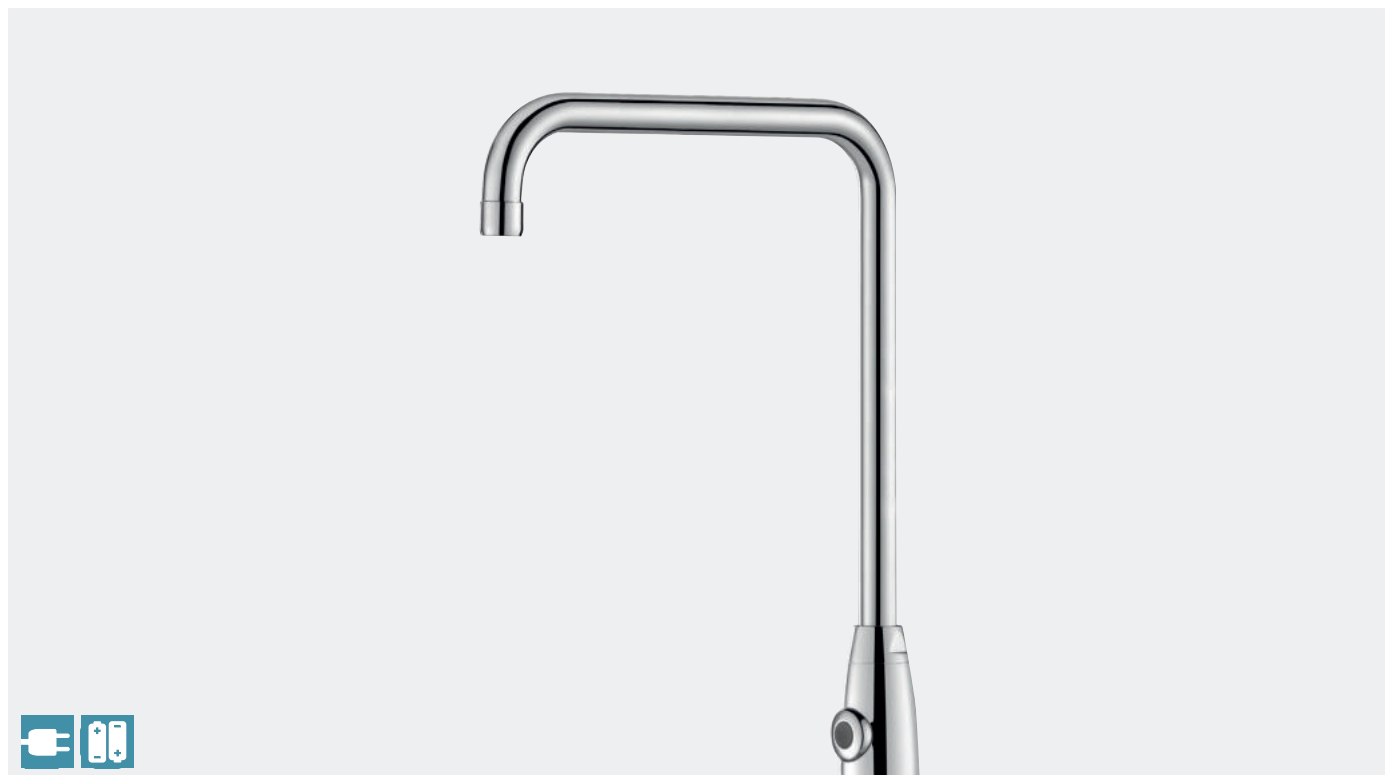
492106LH

TEMPOMATIC MIX 3 mengkraan	
Standaard mengsleutel	492106
Lange mengsleutel	492106LH
TEMPOMATIC 3 kraan	442106

Voorzie een PREMIX voormenger voor de kranen (zie pagina 86)

TEMPOMATIC PRO

Elektronische kraan op netspanning of op batterijen



- **Individuele elektronische sturing IP65.**
- **Stroomtoevoer op netspanning met transfo 230/12 V** of via CR123 Lithium 6 V batterijen.
- **Debiet ingesteld op 4 l/min** bij 3 bar, aanpasbaar tussen 1,4 en 6 l/min.
- **Kalkwerende straalbreker.**
- **Configureerbare periodieke spoeling** (ingesteld op ~60 seconden elke 24h na laatste gebruik).
- Schokbestendige aanwezigheidsdetectie met infrarood technologie.
- Lichaam in verchroomd messing met verstevigde bevestiging met 2 rvs staafjes.
- **Draaibare uitloop met gladde binnenkant** (beperkt bacterievorming).
- **Demonteerbare uitloop** voor reinigen/desinfecteren.
- PEX flexibels met filters en elektroventielen M3/8".
- Antiblokkeerveiligheid in stromende toestand.
- 10 jaar garantie.



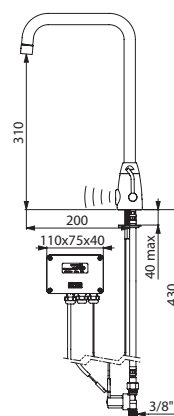
Lange mengseutel

Voor de mengkranen:

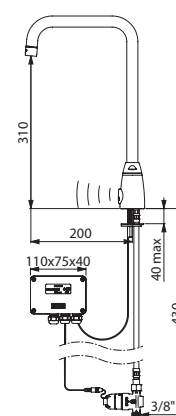
- Temperatuurregeling op de zijkant, met regelbare temperatuurbegrenzing en ergonomische lange mengseutel.
- Elektroventielen voor de mengkamer.

Twee sluitingsmogelijkheden voor de modellen op netspanning:

- **Standaard modus:** ingestelde looptijd, automatische sluiting.
- **ON/OFF modus:** sluiting door de gebruiker of zelfsluiting na 30 min. Het is mogelijk een thermische spoeling uit te voeren.



495253



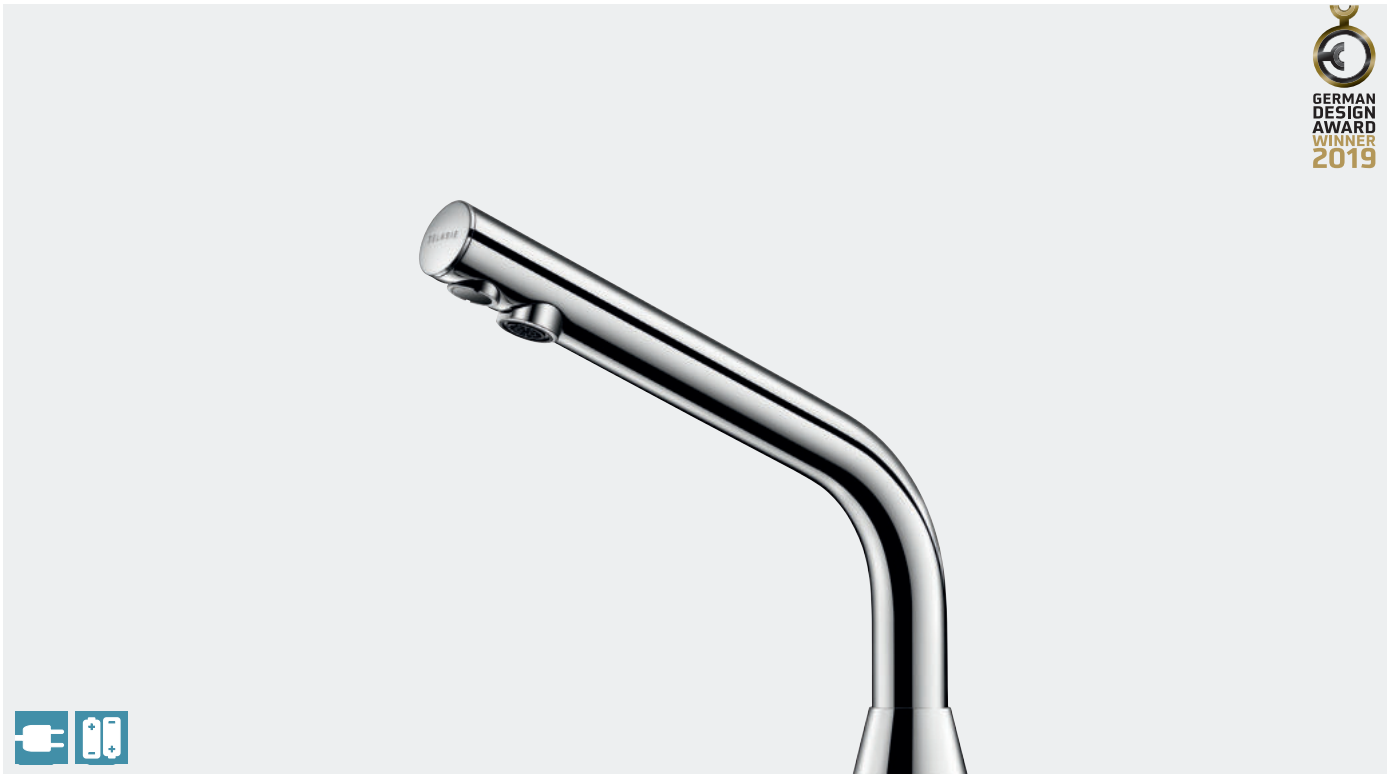
445257

TEMPOMATIC MIX PRO mengkraan H.310 mm L.200 mm	
Stroomtoevoer op netspanning	495253
Stroomtoevoer via batterijen	495257
TEMPOMATIC PRO kraan H.310 mm L.200 mm	
Stroomtoevoer op netspanning	445253
Stroomtoevoer via batterijen	445257

Voorzie een PREMIX voormenger voor de kranen (zie pagina 86)

BINOPTIC

Elektronische kraan op netspanning of op batterijen



- **Individuele elektronische sturing IP65.**
- **Stroomtoevoer op netspanning met transfo 230/12 V** of via **CR123 Lithium 6 V batterijen.**
- **Debiet ingesteld op 3 l/min** bij 3 bar, aanpasbaar tussen 1,4 en 6 l/min.
- **Kalkwerende straalbreker.**
- **Configureerbare periodieke spoeling** (ingesteld op ~60 seconden elke 24h na laatste gebruik).
- **Aanwezigheidsdetectie met actieve infrarood technologie,** geoptimaliseerd aan het uiteinde van de uitloop.
- **Lichaam in verchroomd messing.**
- **Uitloop met gladde binnenkant en beperkte waterinhoud** (beperkt bacterievorming).
- **PEX flexibels met filters en elektroventielen M3/8".**
- **Verstevigde bevestiging met 2 rvs staafjes.**
- **Antiblokkeerveiligheid in stromende toestand.**
- **Temperatuurregeling op de zijkant van de mengkraan,** met regelbare temperatuurbe grenzing en lange mengsleutel.
- **10 jaar garantie.**



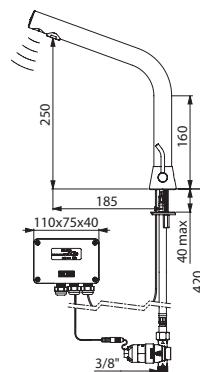
Lange mengsleutel

Twee valhoogtes beschikbaar in functie van de gekozen wastafel:

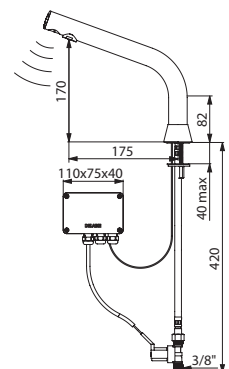
- H.170 mm voor half-inbouw wastafels,
- H.250 mm voor opbouw wastafels.

BINOPTIC MIX mengkraan	
Stroomtoevoer op netspanning	
H.170 mm	388MCHLH
H.250 mm	398MCHLH
Stroomtoevoer via batterijen	
H.170 mm	488MCHLH
H.250 mm	498MCHLH
BINOPTIC kraan	
Stroomtoevoer op netspanning	
H.170 mm	388015
H.250 mm	398015
Stroomtoevoer via batterijen	
H.170 mm	488015
H.250 mm	498015

Voorzie een PREMIX voormenger voor de kranen (zie pagina 86)



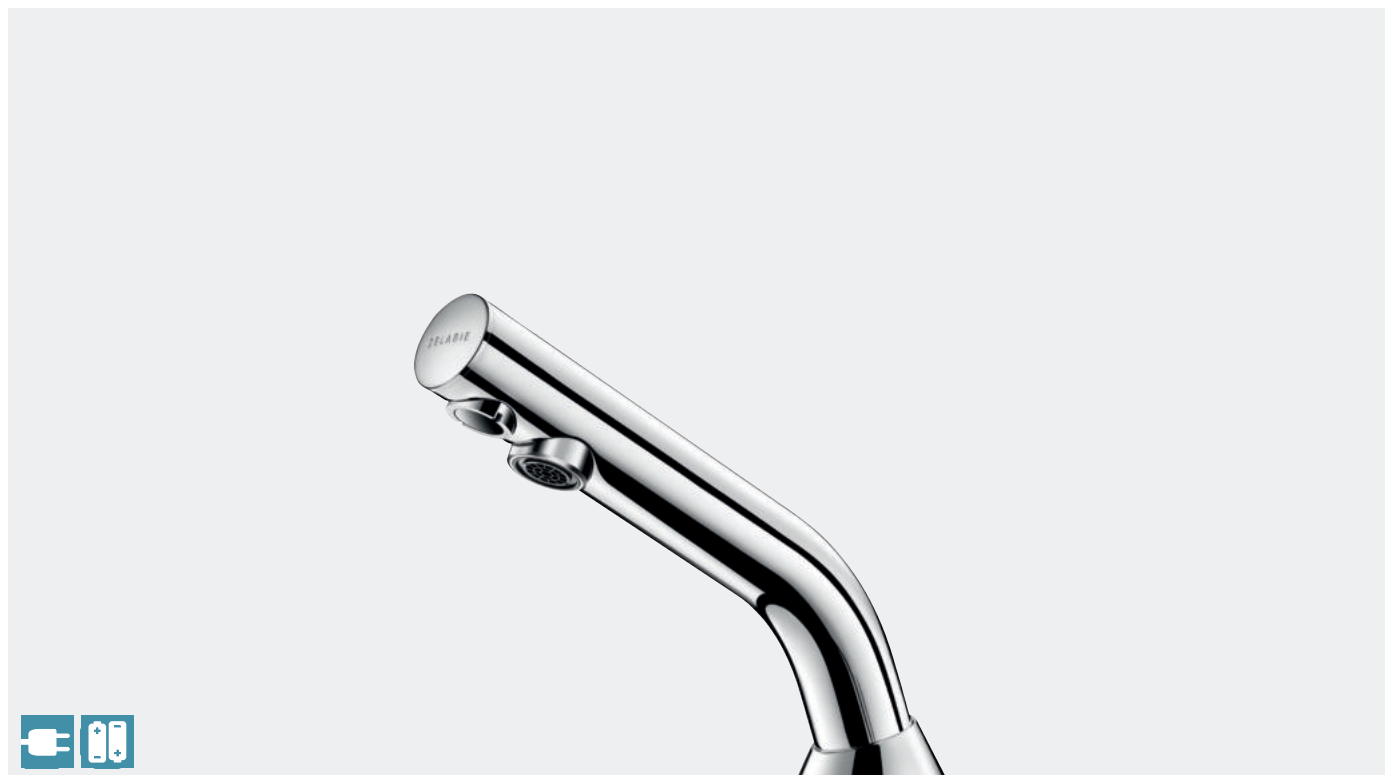
498MCHLH



388015

BINOPTIC

Elektronische kraan op netspanning of op batterijen



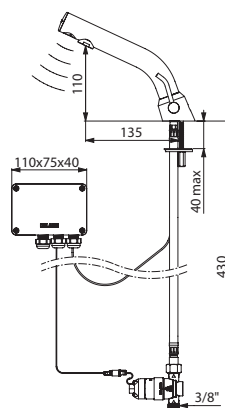
- **Individuele elektronische sturing IP65.**
- **Stroomtoevoer op netspanning met transfo 230/12 V of via CR123 Lithium 6 V batterijen.**
- **Debiet ingesteld op 3 l/min** bij 3 bar, aanpasbaar tussen 1,4 en 6 l/min.
- **Kalkwerende straalbreker.**
- **Configureerbare periodieke spoeling** (ingesteld op ~60 seconden elke 24h na laatste gebruik).
- **Aanwezigheidsdetectie met actieve infrarood technologie,** geoptimaliseerd aan het uiteinde van de uitloop.
- **Lichaam in verchroomd messing.**
- **Uitloop met gladde binnenkant en beperkte waterinhoud** (beperkt bacterievorming).
- **PEX flexibels met filters en elektroventielen M3/8".**
- **Verstevigde bevestiging met 2 rvs staafjes.**
- **Antiblokkeerveiligheid in stromende toestand.**
- **Temperatuurregeling op de zijkant van de mengkraan,** met regelbare temperatuurbegrenzing.
- **10 jaar garantie.**



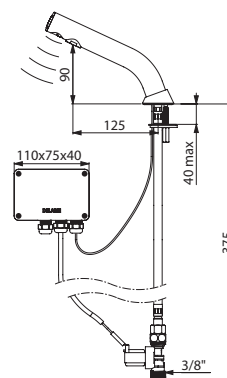
Standaard mengsleutel Lange mengsleutel

BINOPTIC MIX mengkraan	
Stroomtoevoer op netspanning	
Standaard mengsleutel	378MCH
Lange mengsleutel	378MCHLH
Stroomtoevoer via batterijen	
Standaard mengsleutel	478MCH
Lange mengsleutel	478MCHLH
BINOPTIC kraan	
Stroomtoevoer op netspanning	378015
Stroomtoevoer via batterijen	478015

Voorzie een PREMIX voormenger voor de kranen (zie pagina 86)



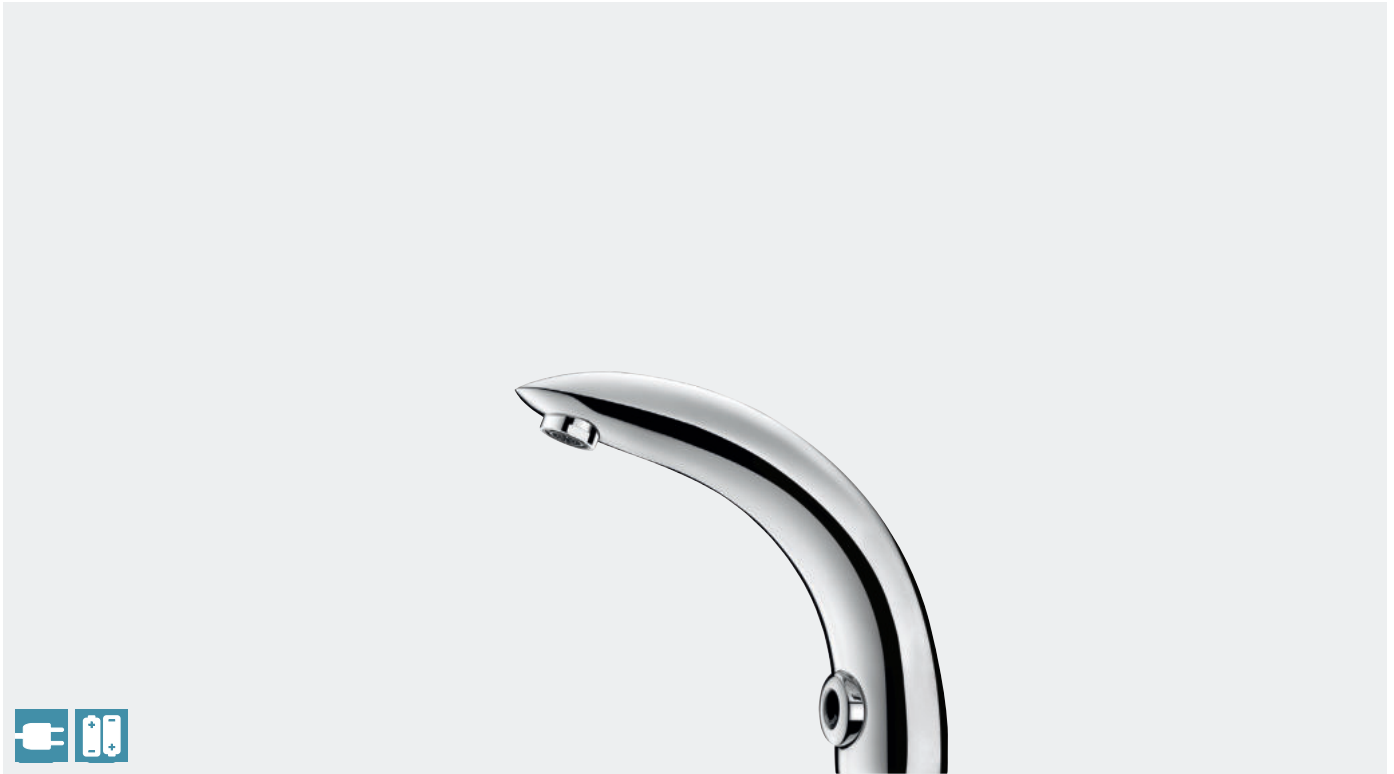
478MCHLH



378015

TEMPOMATIC 2

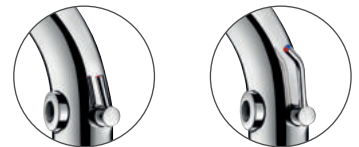
Elektronische kraan op netspanning of op batterijen



- **Individuele elektronische sturing IP65.**
- **Stroomtoevoer op netspanning met transfo 230/12 V** of via **CR123 Lithium 6 V batterijen.**
- **Debiet ingesteld op 4 l/min** bij 3 bar, aanpasbaar tussen 1,4 en 6 l/min.
- **Kalkwerende straalbreker.**
- **Configureerbare periodieke spoeling** (ingesteld op ~60 seconden elke 24h na laatste gebruik).
- Schokbestendige aanwezigheidsdetectie met infrarood technologie.
- Lichaam in verchroomd messing.
- PEX flexibels met filters en elektroventielen M3/8".
- Verstevigde bevestiging met 2 rvs staafjes.
- Antiblokkeerveiligheid in stromende toestand.
- 10 jaar garantie.

Voor de mengkranen:

- Temperatuurregeling op de zijkant, met regelbare temperatuurbegrenzing.
- Elektroventielen voor de mengkamer.

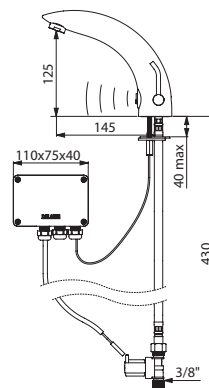


Standaard mengsleutel

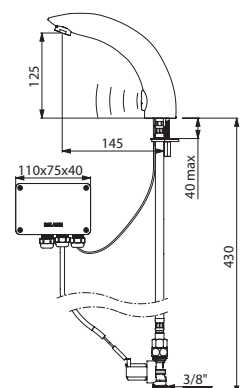
Lange mengsleutel

TEMPOMATIC MIX 2 mengkraan	
Stroomtoevoer op netspanning	
Standaard mengsleutel	494000
Lange mengsleutel	494000LH
Stroomtoevoer via batterijen	
Standaard mengsleutel	494006
Lange mengsleutel	494006LH
TEMPOMATIC 2 kraan	
Stroomtoevoer op netspanning	444000
Stroomtoevoer via batterijen	444006

Voorzie een PREMIX voormenger voor de kranen (zie pagina 86)



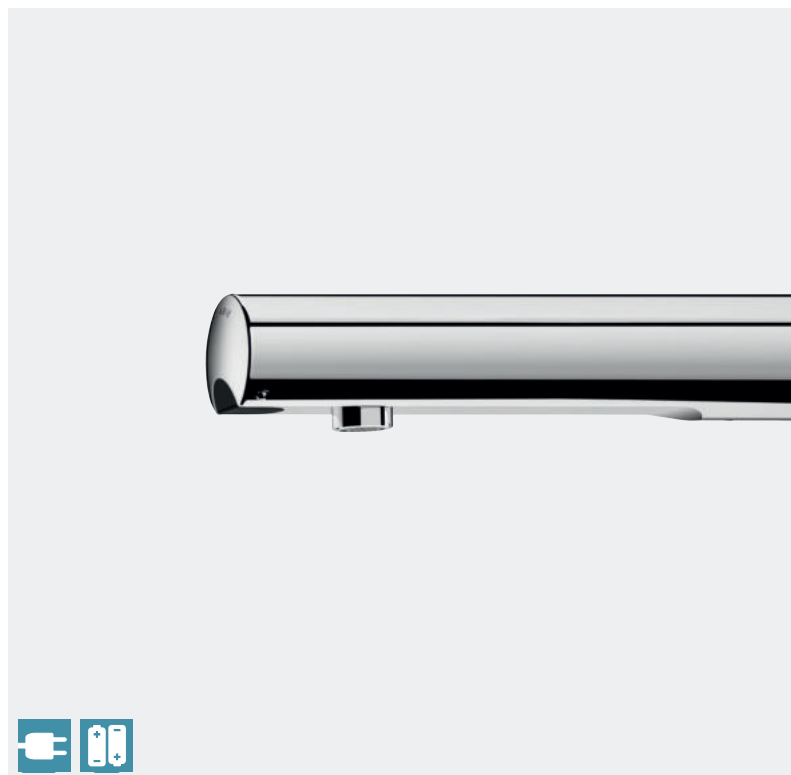
494000LH



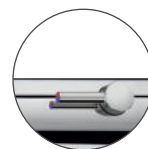
444000

TEMPOMATIC 4

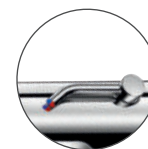
Elektronische muurkraan op netspanning of op batterijen



- **Stroomtoevoer op netspanning 230/6 V** of via CR123 Lithium 6 V batterijen geïntegreerd.
- **Antistagnatie elektroventiel en elektronische module geïntegreerd** in het kraanlichaam.
- **Debiet ingesteld op 3 l/min** bij 3 bar, aanpasbaar tussen 1,4 en 6 l/min.
- **Kalkwerende straalbreker.**
- **Periodieke spoeling** (~60 seconden elke 24h na laatste gebruik).
- Aanwezigheidsdetectie met actieve infrarood technologie, geoptimaliseerd aan het uiteinde van de uitloop.
- Lichaam in verchroomd rvs.
- Afdekkapje vergrendeld met 2 verborgen schroeven.
- Stopkranen.
- Antiblokkeerveiligheid in stromende toestand.
- Temperatuurregeling op de zijkant van de mengkraan, met regelbare temperatuurbegrenzing.
- Aanbevolen installatiehoogte: 110-200 mm boven het werkblad.
- 10 jaar garantie.



Standaard mengsleutel



Lange mengsleutel

TEMPOMATIC MIX 4 muurmengkraan

Stroomtoevoer op netspanning - via inbouw aansluiting

L.160 mm muurmodel (toevoeren ingebouwd)	493400
L.220 mm muurmodel (toevoeren ingebouwd)	493500
L.130 mm installatie door de muur met technische ruimte	493410
L.190 mm installatie door de muur met technische ruimte	493510

Stroomtoevoer via batterijen

L.160 mm muurmodel (toevoeren ingebouwd)	493406
L.220 mm muurmodel (toevoeren ingebouwd)	493506
L.130 mm installatie door de muur met technische ruimte	493416
L.190 mm installatie door de muur met technische ruimte	493516

[Lange temperatuurhendel \(voeg "L" toe aan het eind van de referentie\)](#)

TEMPOMATIC 4 muurkraan

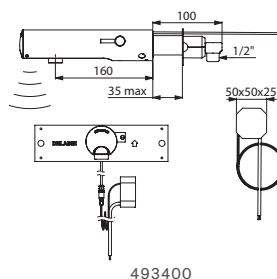
Stroomtoevoer op netspanning - via inbouw aansluiting

L.130 mm muurmodel (toevoer ingebouwd)	443400
L.190 mm muurmodel (toevoer ingebouwd)	443500
L.130 mm installatie door de muur met technische ruimte	443410
L.190 mm installatie door de muur met technische ruimte	443510

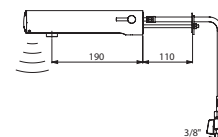
Stroomtoevoer via batterijen

L.130 mm muurmodel (toevoer ingebouwd)	443406
L.190 mm muurmodel (toevoer ingebouwd)	443506
L.130 mm installatie door de muur met technische ruimte	443416
L.190 mm installatie door de muur met technische ruimte	443516
L.130 mm op paneel ≤ 24 mm of voor volle muur	443426
L.190 mm op paneel ≤ 24 mm of voor volle muur	443526
L.130 mm voor renovatie	443436
L.190 mm voor renovatie	443536

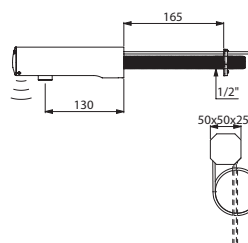
[Voorzie een PREMIX voormenger voor de kranen \(zie pagina 86\)](#)



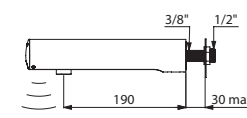
493400



493516



443410



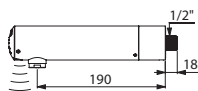
443506

TEMPOMATIC 3

Elektronische kraan met geïntegreerde batterij



- Stroomtoevoer via 223 CR-P2 Lithium 6 V batterij geïntegreerd.
- Antistagnatie elektroventiel en elektronische module geïntegreerd in het kraanlichaam.
- Debiet ingesteld op 3 l/min bij 3 bar, aanpasbaar tussen 1,4 en 6 l/min.
- Kalkwerende straalbreker.
- Periodieke spoeling (~60 seconden elke 24h na laatste gebruik).
- Aanwezigheidsdetectie met actieve infrarood technologie, geoptimaliseerd aan het uiteinde van de uitloop.
- Lichaam in verchromd massief messing.
- Afdekkapje vergrendeld met 2 verborgen schroeven, met pictogram waardoor onmiddellijke identificatie mogelijk is.
- Muurbevestiging M1/2".
- Ø 50, L.190 mm.
- Antiblokkeerveiligheid in stromende toestand.
- 10 jaar garantie.



443006

TEMPOMATIC 3 muurkraan

443006

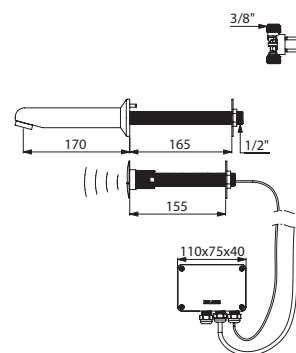
Voorzie een PREMIX voormenger (zie pagina 86)

TEMPOMATIC

Elektronische kraan voor technische wand op netspanning



- Individuele elektronische sturing IP65.
- Stroomtoevoer op netspanning met transfo 230/12 V.
- Debiet ingesteld op 3 l/min bij 3 bar, aanpasbaar tussen 1,4 en 6 l/min.
- Kalkwerende straalbreker.
- Configureerbare periodieke spoeling (ingesteld op ~60 seconden elke 24h na laatste gebruik).
- Schokbestendige aanwezigheidsdetectie met infrarood technologie voor wand ≤ 155 mm.
- Antiblokkeerveiligheid in stromende toestand.
- Elektroventiel M3/8" met filterdichting.
- Vaste verchromde uitloop L.170 mm voor wand ≤ 165 mm met antirotatiepen en contra-roer.
- Verzonken rozet.
- Inkortbare draadstangen.
- 10 jaar garantie.



441157

TEMPOMATIC kraan voor installatie door de muur

441157

Voorzie een PREMIX voormenger (zie pagina 86)

Op aanvraag: andere lengtes van uitlopen en afmetingen voor technische ruimte beschikbaar



BINOPTIC

Elektronische kraan voor installatie door of ingebouwd in de muur op netspanning



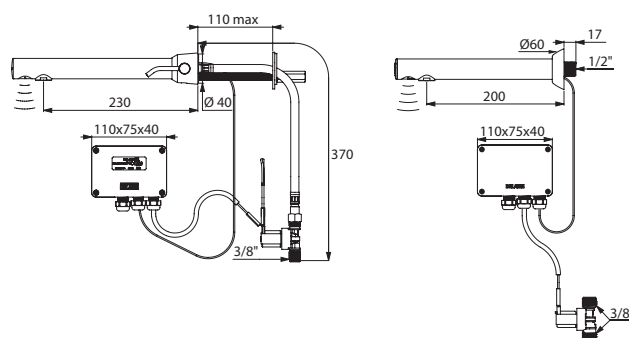
- **Individuele elektronische sturing IP65.**
- **Stroomtoevoer op netspanning met transfo 230/12 V.**
- **Debiet ingesteld op 3 l/min** bij 3 bar, aanpasbaar tussen 1,4 en 6 l/min.
- **Kalkwerende straalbreker.**
- **Configureerbare periodieke spoeling** (ingesteld op ~60 seconden elke 24h na laatste gebruik).
- Aanwezigheidsdetectie met actieve infrarood technologie, geoptimaliseerd aan het uiteinde van de uitloop.
- Filters en elektroventielen M3/8".
- Lichaam in verchroomd messing.
- Modellen voor installatie in technische ruimte: detectiekabel L.150 mm, toevoerslangen en bevestiging gegroepeerd.
- Antiblokkeerveiligheid in stromende toestand.
- **Uitloop met gladde binnenkant en beperkte waterinhoud** (beperkt bacterievorming).
- Temperatuurregeling op de zijkant van de mengkraan, met regelbare temperatuurbegrenzing.
- Aanbevolen installatiehoogte: 110-200 mm boven het werkblad.
- 10 jaar garantie.



Standaard mengsleutel



Lange mengsleutel



379MCHL

379ENC

BINOPTIC MIX mengkraan voor installatie door de muur	
Standaard mengsleutel	379MCH
Lange mengsleutel	379MCHL
BINOPTIC muurkraan	
Inbouw, uitloop L.200 mm	379ENC
Voor wand ≤ 190 mm, uitloop L.205 mm	379DER
Voor wand ≤ 190 mm, uitloop L.135 mm	379D13

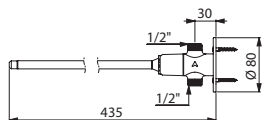
Voorzie een PREMIX voormenger voor de kranen (zie pagina 86)

TEMPOGENOU

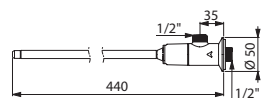
Zelfsluitende wastafelkraan met kniebediening



- **Zelfsluiting na ~7 seconden.**
- **Debiet ingesteld op 3 l/min** bij 3 bar, aanpasbaar tussen 1,4 en 6 l/min.
- Verstevigde bedieningshendel.
- Verstevigde muurrozet in massief messing met 4 rvs schroeven op het rechte model.
- Voeding met koud of voorgemengd water.
- **Lichaam in verchroomd massief messing M1/2".**
- 10 jaar garantie.



735400



734100

TEMPOGENOU kraan	
Recht voor toevoer in lijn met bicone moer	735000
Recht voor toevoer in lijn	735400
Haaks voor toevoer in de muur	734100

Voorzie een PREMIX voormenger (zie pagina 86)

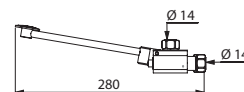
Optie: uitlopen (zie hiernaast)

MIXFOOT/MONOFOOT

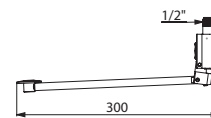
Wastafelkraan met onmiddellijke sluiting, met voetbediening



- **Onmiddellijke automatische sluiting.**
- **Opklapbaar pedaal voor gemakkelijk onderhoud van de vloer.**
- Hoogte pedaal regelbaar.
- Bevestiging met 4 schroeven.
- Filters.
- Vooraf ingestelde menging regelbaar op MIXFOOT mengkraan: half open koud water, volledig open gemengd water bij het volledig indrukken van het pedaal (contact met de vloer).
- Beschikbaar met vloer- of muurmontage.
- 10 jaar garantie.



739000



736102

MIXFOOT mengkraan	
Vloermontage met bicone moer Ø 14	739000
Vloermontage M1/2"	739100
Muurmontage M1/2"	739102
MONOFOOT kraan	
Vloermontage met bicone moer Ø 14	736001
Vloermontage M1/2"	736101
Muurmontage M1/2"	736102

Voorzie een PREMIX voormenger (zie pagina 86) voor het MONOFOOT model

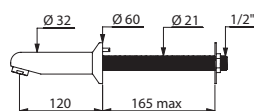
Optie: uitlopen (zie hiernaast)

Vaste uitloop

Muurmodel / Met technische ruimte



- Uitloop Ø 32, M1/2".
- Verchroomd massief messing.
- Kalkwerende straalbreker ingesteld op 3 l/min.
- 10 jaar garantie.



947151

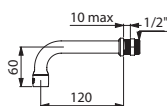
Uitloop met rozet, installatie door de muur	
L.120 mm	947151
L.170 mm	947157
Muuruitloop zonder rozet (toevoer ingebouwd)	
L.110 mm	947120
L.160 mm	947170
Muuruitloop met rozet (toevoer ingebouwd)	
L.120 mm	947135

Vaste Corbin uitloop

Muurmodel



- Getrokken uitloop Ø 18, M1/2".
- L.120 mm.
- Verchroomd messing.
- Straalbreker.
- 10 jaar garantie.

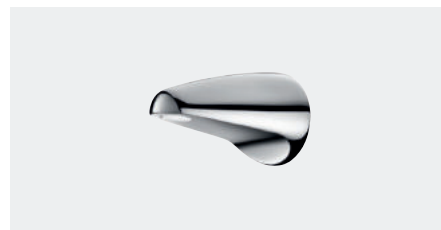


941922

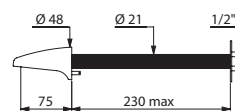
Vaste Corbin muuruitloop	
Stervormige straalbreker	941120
Straalbreker ingesteld op 3 l/min voor paneel ≤ 10 mm	941922

Vaste uitloop

Voor installatie in technische ruimte



- Uitloop L.75 mm, M1/2".
- Voor installatie in een technische ruimte met antirotatiepen.
- Inkortbare draadstang.
- Strakke vormgeving.
- Verchroomd massief messing.
- Stervormige kalkwerende straalbreker.
- 10 jaar garantie.



942200

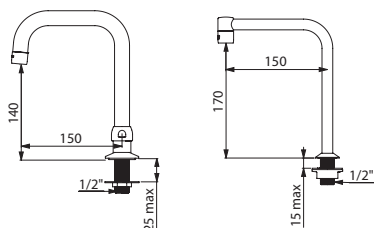
Vaste uitloop voor installatie door de muur	
Voor wand ≤ 230 mm	942200
Voor wand ≤ 30 mm	942040
Contramoor met 3 schroeven	826315
Op aanvraag: andere lengtes draadstangen	

Getrokken uitloop

Op blad



- Getrokken uitloop op voet M1/2".
- Verchroomd messing.
- Uitloop met gladde binnenkant (beperkt bacterievorming).
- Kalkwerende straalbreker.
- 10 jaar garantie.



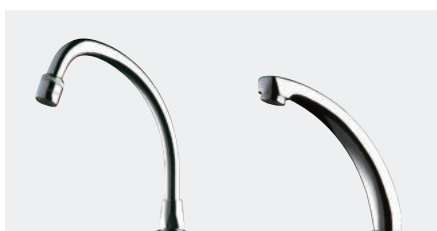
1306T1

204001

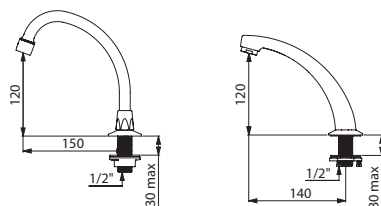
Getrokken draaibare uitloop Ø 22	
L.150 mm H.140 mm, 3 l/min	1306T1
L.200 mm H.260 mm, 3 l/min	1306T2
L.300 mm H.260 mm	1306T3
Getrokken vaste uitloop Ø 16	
	204001

Vaste of draaibare uitloop

Op blad



- Uitloop M1/2".
- Borgmoer bevestiging voor modellen 967152 en 967202, verstevigde bevestiging d.m.v. 3 rvs schroeven voor model 981142.
- Verchroomd messing.
- Kalkwerende straalbreker ingesteld op 3 l/min.
- 10 jaar garantie.



967152

981142

Draaibare zwanenhalsuitloop	
L.150 mm H.120 mm	967152
L.200 mm H.200 mm	967202
Gegoten vaste uitloop	
	981142

Hygiënische straalbreker



- Straalbreker zonder rooster: beperkt de bacteriegroei (geen achterblijvend water of residuformatie).
- Modellen 922024.2P en 922022.2P: kalkwerende straalbreker ingesteld op 3 l/min (DELABIE patent). **Regelbaar debiet tussen 1,4 en 6 l/min** bij 3 bar (afhankelijk van kraanmodel), regelbaar van buitenaf met een inbussleutel van 2,5 mm.
- 10 jaar garantie.



922024.2P

921022.50P

Kalkwerende straalbreker	
M24/100 (2 stuks)	922024.2P
F22/100 (2 stuks)	922022.2P
F22/100 (2 stuks)	921022.2P
F22/100 (50 stuks)	921022.50P
M24/100 (2 stuks)	921024.2P
M24/100 (50 stuks)	921024.50P



Specifieke producten

RVS
UITRUSTING
66



FONTEINKRANEN
70



DIENSTKRANEN
73

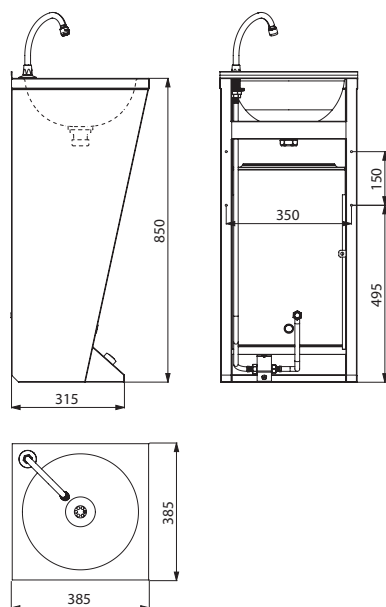


SXL handwasbakje

Voetbediening



- Staand handwasbakje met voetbediening.
- Het handwasbakje kan aan de muur of op de grond bevestigd worden.
- Bacteriostatisch RVS 304.
- Dikte rvs: 0,8 mm.
- Geleverd met een zwanenhalsuitloop en een zelfsluitende kraan met zelfsluiting na 7 seconden.
- Gemakkelijk onderhoud: inspectieluik vooraan.
- Afvoerplug 1"1/4 geïntegreerd.
- Zonder overloop.
- Bevestigingen meegeleverd.
- CE markering. Conform de norm EN 14688.
- Gewicht: 10 kg.
- 10 jaar garantie.



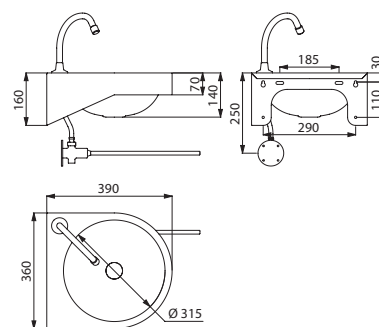
180300

GENOU handwasbakje

Kniebediening



- Handwasbakje met kniebediening, te bevestigen aan de muur.
- Bacteriostatisch RVS 304.
- Dikte rvs: 1,2 mm.
- Afgeronde vorm.
- Geleverd met een zwanenhalsuitloop en een zelfsluitende kraan met zelfsluiting na 7 seconden.
- Geleverd met afvoerplug 1"1/4.
- Zonder overloop.
- Bevestigingen meegeleverd.
- CE markering. Conform de norm EN 14688.
- Gewicht: 5 kg.
- 10 jaar garantie.



180330

SXL handwasbakje op voet met geïntegreerde kraan - RVS 304 mat gepolijst



180300

🕒 Levering binnen de 4 weken

📦 Op voorraad

GENOU handwasbakje muurmodel met geïntegreerde kraan - RVS 304 mat gepolijst



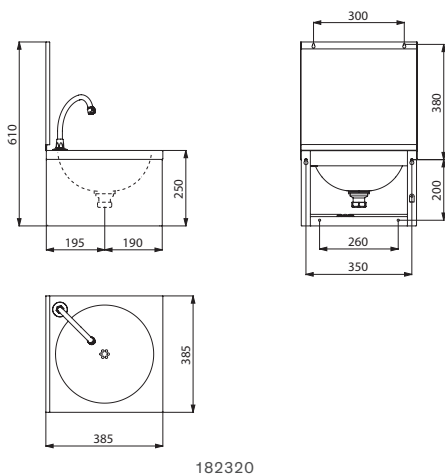
180330

SXS mechanisch handwasbakje

Kniebediening



- Handwasbakje met kniebediening, te bevestigen aan de muur.
- Bacteriostatisch RVS 304.
- Dikte rvs: 0,8 mm.
- Afgeronde vorm.
- Beschikbaar als naakt model (zonder kraan) of als compleet model (met kraan en voormenger).
- De complete versie beschikt over: een zwanenhalsuitloop, een zelfsluitende kraan met soepele bediening met zelfsluiting na 7 seconden en een voormenger met terugslagkleppen.
- Afvoerplug met platte rooster, zonder schroef: gemakkelijk te reinigen en vandaalbestendig.
- Waterbesparing: debiet ingesteld op 3 l/min.
- Maximale hygiëne: geen enkel manueel contact met de kraan.
- Zonder overloop.
- Bevestigingen meegeleverd.
- CE markering. Conform de norm EN 14688.
- Gewicht: 4,3 kg.
- 10 jaar garantie.



182320

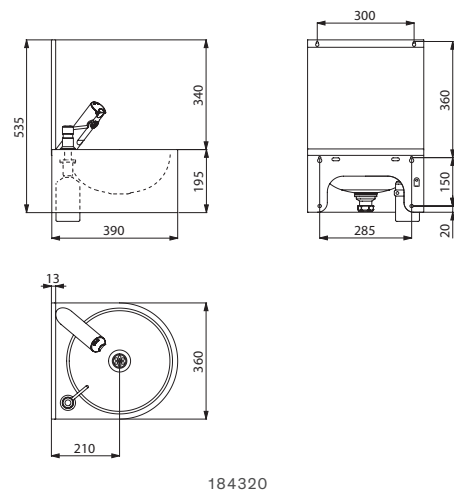
SXS mechanisch handwasbakje zonder kraan		
Enkel handwasbakje zonder spatwand		181310
Enkel handwasbakje met spatwand		181320
SXS mechanisch handwasbakje met kraan en voormenger		
Compleet handwasbakje zonder spatwand		182310
Compleet handwasbakje met spatwand		182320
Zeepverdeler		374001

SXS elektronisch handwasbakje

Elektronische bediening



- Handwasbakje met elektronische bediening, te bevestigen aan de muur.
- Bacteriostatisch RVS 304.
- Dikte rvs: 1,2 mm.
- Afgeronde vorm.
- Geleverd met een elektronische mengkraan met batterijen, een geïntegreerd elektroventiel en een verdeler voor vloeibare zeep of hydro-alcoholische gel in verchromd messing.
- Afvoerplug 1"1/4 inbegrepen. Zonder overloop.
- Waterbesparing: debiet ingesteld op 3 l/min.
- Maximale hygiëne: geen enkel manueel contact met de kraan, antistagnatie elektroventiel, antibacteriële periodieke spoeling.
- Bevestigingen meegeleverd.
- CE markering. Conform de norm EN 14688.
- Gewicht: 4,1 kg.
- 10 jaar garantie.



184320

SXS elektronisch handwasbakje met kraan en zeepverdeler		
Compleet handwasbakje zonder spatwand		184310
Compleet handwasbakje met spatwand		184320

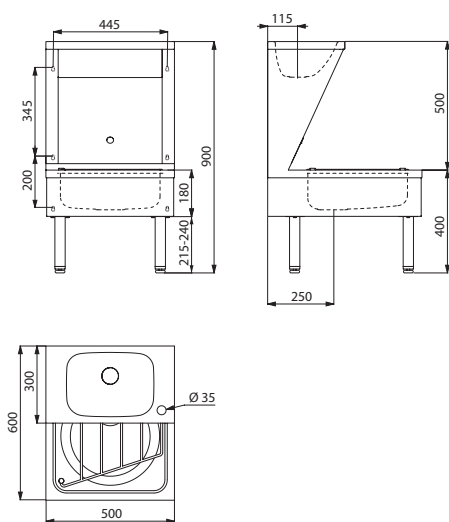
: Levering binnen de 4 weken : Op voorraad

Combi Wastafel/Uitgietsbak

Stand model



- Staande Combi Wastafel/Uitgietsbak.
- Bacteriostatisch RVS 304. Dikte rvs: 1 mm.
- Glad oppervlak voor een eenvoudige reiniging.
- Regelbare hoogte tot 25 mm.
- Gemakkelijk onderhoud: inspectieluik vooraan.
- Geleverd met afvoerplug 1"1/4 voor de wastafel en 1"1/2 voor de uitgietsbak.
- Zonder overloop.
- Scharnierende rvs rooster voor het dragen van een emmer.
- CE markering. Conform de norm EN 14688.
- Gewicht: 22 kg.
- 10 jaar garantie.



180140

Staande Combi Wastafel/Uitgietsbak met kraangat Ø 35 rechts - RVS 304 mat gepolijst



180140

🕒 Levering binnen de 4 weken

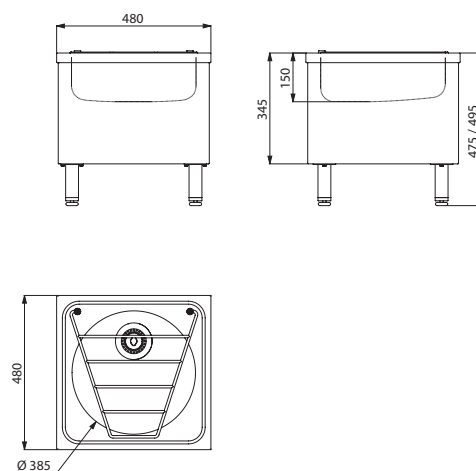
📦 Op voorraad

Uitgietsbak

Stand model



- Staande uitgietsbak.
- Bacteriostatisch RVS 304. Dikte rvs: 1 mm.
- Naadloos uit een stuk geperst, zonder lassen.
- Glad oppervlak voor een eenvoudige reiniging.
- Regelbare hoogte tot 40 mm.
- Geleverd met afvoerplug 1"1/2. Zonder overloop.
- Scharnierende rvs rooster voor het dragen van een emmer.
- Gewicht: 10,6 kg.
- 10 jaar garantie.



180150

Staande uitgietsbak - RVS 304 mat gepolijst



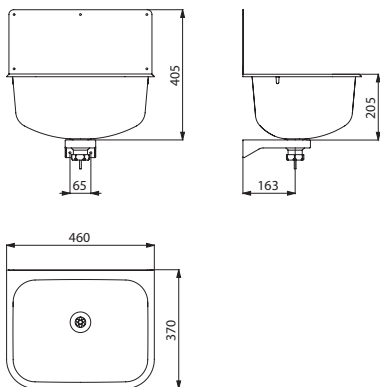
180150

Uitgietbak met spatwand

Muurmodel



- Uitgietbak te bevestigen aan de muur met spatwand.
- Bacteriostatisch RVS 304.
- Dikte rvs: 0,9 mm.
- Naadloos uit een stuk geperst, zonder lassen.
- Diepe kom.
- Glad oppervlak.
- Afgeronde vorm.
- Geleverd met afvoerplug 1"1/2.
- Zonder overloop.
- Geleverd met bevestigingen en spatwand.
- Optioneel: opklapbare, scharnierende rvs rooster.
- Gewicht: 4,6 kg.
- 10 jaar garantie.



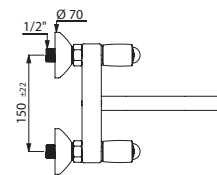
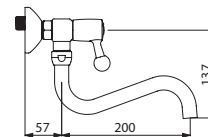
182400

Aanvullend product



Tweegats muurmengkraan

- Getrokken onderuitloop L.200 mm.
- Verstevigde traditionele mechanismen met korte pas.
- Volledig debiet in 1/4 draai (meer info pagina 31).



5645T2

Tweegats muurmengkraan	5645T2
------------------------	--------

Uitgietbak met spatwand muurmodel	
RVS 304 mat gepolijst	182400
Scharnierende rvs rooster voor model 182400	102400

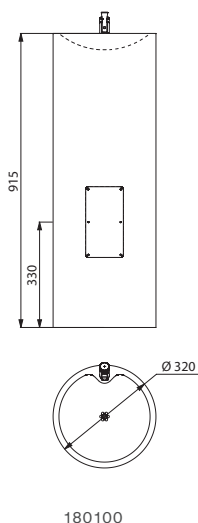
: Levering binnen de 4 weken : Op voorraad

ILHA drinkfontein

Staand model



- Drinkfontein op voet.
- Bacteriostatisch RVS 304.
- Dikte rvs: 0,8 mm.
- Hoogte: 915 mm.
- Geleverd met een kraantje voor mondspoeling: verchromd, onmiddellijke sluiting, met debietregeling, toevoer M3/8".
- Afvoerplug met platte geperforeerde rooster, zonder schroef: gemakkelijk te reinigen en vandaalbestendig.
- Verticale waterafvoer ingebouwd.
- Afvoerplug 1"1/4.
- Gewicht: 9,6 kg.
- 10 jaar garantie.



ILHA drinkfontein op voet met geïntegreerde kraan - RVS 304 mat gepolijst



180100

Levering binnen de 4 weken Op voorraad

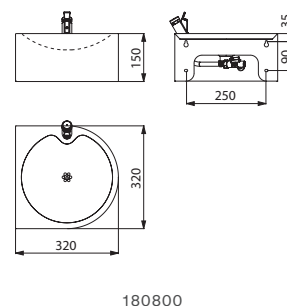
70 Specifieke producten

SD drinkfonteinen

Muurmodel



- Drinkfontein te bevestigen aan de muur.
- Bacteriostatisch RVS 304.
- Dikte rvs: 1,2 mm.
- Afgeronde vorm.
- Geleverd met een kraantje voor mondspoeling: verchromd, onmiddellijke sluiting, met debietregeling, toevoer M3/8".
- Afvoerplug met platte geperforeerde rooster, zonder schroef: gemakkelijk te reinigen en vandaalbestendig.
- Ref. 180820 geleverd met een kraan met zwanenhalsuitloop voor het vullen van water- en veldflessen: lichaam in verchromd messing en uitloop in rvs, onmiddellijke sluiting met regelbaar debiet, aansluiting M3/8".
- Afvoerplug 1"1/4.
- Bevestigingen meegeleverd.
- Gewicht: 2,4 kg voor het model zonder zwanenhalsuitloop; 3 kg voor het model met zwanenhalsuitloop.
- 10 jaar garantie.



SD drinkfontein muurmodel - RVS 304 mat gepolijst

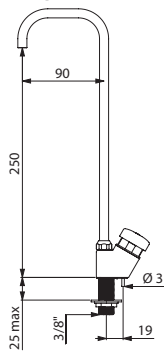
Met geïntegreerde kraan		180800
Met geïntegreerde kraan met zwanenhalsuitloop		180820

Kraan met zwanenhalsuitloop

Voor waterfontein



- Onmiddellijke sluiting.
- Regelbaar debiet.
- Lichaam in verchromd messing en rvs uitloop.
- 10 jaar garantie.



311QU1

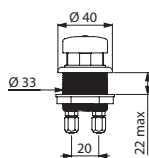
Kraan met zwanenhalsuitloop	
Voor kunststof buis 4 × 6	311TR1
M3/8"	311QU1

Bedieningskraan

Voor zwanenhalsuitloop & mondspoeler



- Onmiddellijke sluiting.
- Voor zwanenhalsuitloop en mondspoeler.
- Verchromd messing.
- Aansluiting voor kunststof buis 4 × 6.
- 10 jaar garantie.

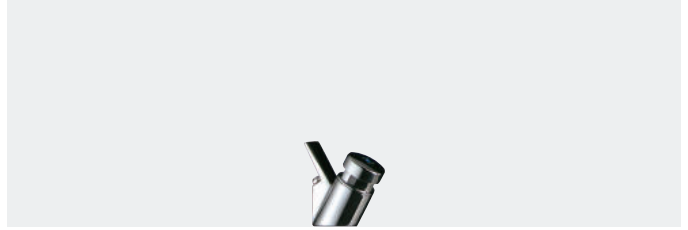


319T61

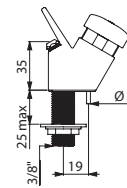
Bedieningskraan	319T61
-----------------	--------

Kraan voor mondspoeling

Voor waterfontein



- Onmiddellijke sluiting.
- Regelbaar debiet.
- Verchromd messing.
- M3/8".
- 10 jaar garantie.



312QU1

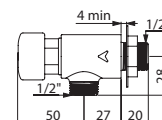
Kraan voor mondspoeling	312QU1
-------------------------	--------

TEMPOSTOP

Voor handwasbakje



- Zelfsluiting na ~7 seconden.
- Debiet ingesteld op 3 l/min bij 3 bar, aanpasbaar tussen 1,4 en 6 l/min.
- Lichaam in ruwe messing.
- Aansluiting M1/2".
- Te plaatsen achter de wand van het handwasbakje.
- 10 jaar garantie.



748626

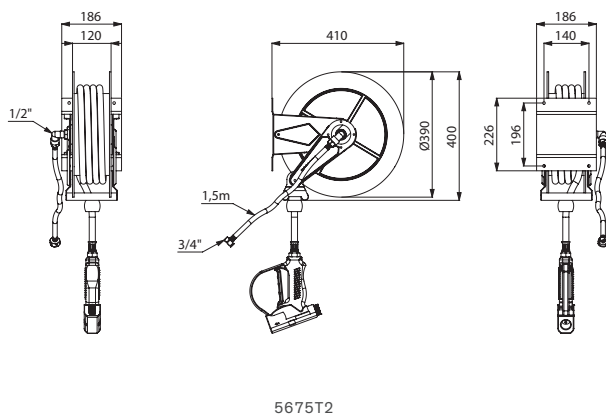
TEMPOSTOP kraan	
Met drukknop	748626
Zonder drukknop	748126
Voorzie een PREMIX voormenger (zie pagina 86)	



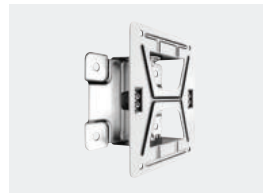
Automatische haspel



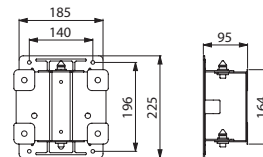
- Flexibel L.15 m met geleidingswiel.
- Maximum gebruikstemperatuur: 50°C.
- Debiet 23 l/min bij 3 bar.
- Maximum druk: 20 bar, 12 bar met sproeier.
- Model 5675T2: muursteen en trommel Ø 390 mm in RVS 304.
- Model 5676T2: trommel Ø 425 mm in ABS en muursteen in RVS 304.
- Te vervolledigen met haakse stopkraan met geïntegreerde luchtsnuiver, om het opzuigen van afvalwater in het waternet te voorkomen (zie hiernaast).
- 10 jaar garantie.



Aanvullende producten



- Draaiende muurhouder**
- RVS 304.
 - Kan 40° draaien, zowel naar links als rechts.
 - Kan geblokkeerd worden op 0° door de schroef vast te draaien.
 - 10 jaar garantie.

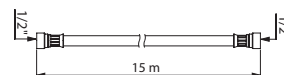


5679

Draaiende muurhouder	5679
----------------------	------

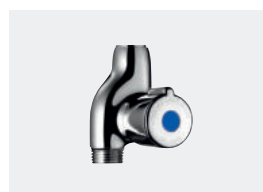


- Slang voor haspel**
- Flexibel L. 15 m.
 - Maximum gebruikstemperatuur: 50°C.
 - Maximum druk: 20 bar.
 - 10 jaar garantie.

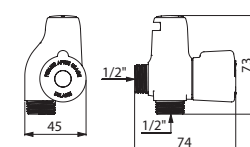


435576

Flexibele slang L. 15 m voor haspel	435576
-------------------------------------	--------



- Stopkraan M1/2"**
- Keramisch binnenwerk kwartslag.
 - **Luchtsnuiver en terugslagklep geïntegreerd** (antivervuillingsbescherming).
 - Lichaam in verchromd messing.
 - 10 jaar garantie.



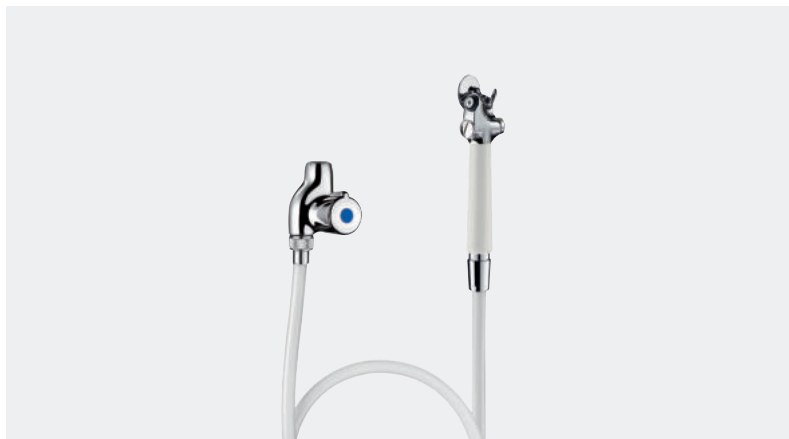
158100

Stopkraan M1/2"	158100
-----------------	--------

Automatische haspel	
Rvs	5675T2
ABS	5676T2

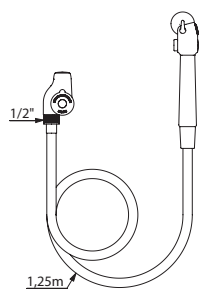
Opties: draaiende muurhouder en stopkraan (zie hiernaast)

Standaard kraan voor ovenreiniging



- Ovenreiniger met **stopkraan met keramisch binnenwerk**.
- **Luchtsnuiver en terugslagklep geïntegreerd**.
- Witte ondoorzichtige gewapende PVC slang FF1/2", L.1,25 m.
- **Sproeier met drukknop**.
- Muurhaak in verchroomd messing.
- 10 jaar garantie.

Op aanvraag ook beschikbaar met zelfsluitende kraan.

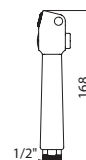


D275059

Aanvullende producten



- Sproeier met drukknop**
- **Sproeier M1/2" met opwaartse straal**.
 - Verchroomd messing en wit polypropyleen.

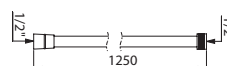


434182

Sproeier met drukknop	434182
-----------------------	--------



- Gewapende slang FF1/2"**
- **Ondoorzichtige witte PVC slang** die bacteriegroei tegengaat.
 - Losse moeren FF1/2" verhinderen torsen.
 - De meegeleverde dichtingsringen zorgen voor een verzekerde afdichting.

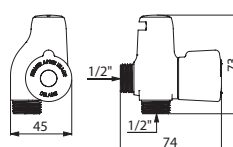


434125

Gewapende slang FF1/2" L.1,25 m	434125
---------------------------------	--------



- Stopkraan M1/2"**
- Keramisch binnenwerk kwartslag.
 - **Luchtsnuiver en terugslagklep geïntegreerd** (antivervuilingsbescherming).
 - Lichaam in verchroomd messing.
 - 10 jaar garantie.



158100

Stopkraan M1/2"	158100
-----------------	--------

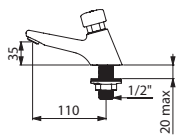
Standaard kraan voor ovenreiniging	D275059
------------------------------------	---------

TEMPOSTOP

Zelfsluitende kraan met drukknop



- Zelfsluiting na ~7 seconden.
- Debiet ingesteld op 3 l/min bij 3 bar, aanpasbaar.
- Vandaalbestendige kalkwerende straalbreker.
- Lichaam in verchromd massief messing M1/2".
- Bevestiging met contraoer.
- 10 jaar garantie.



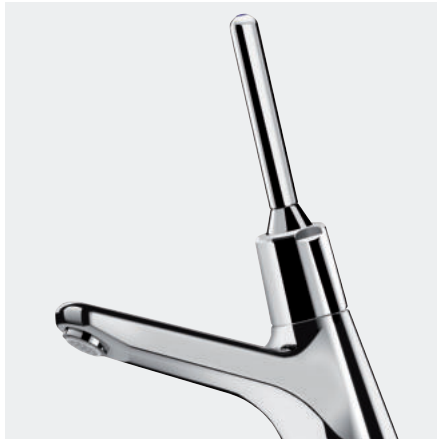
745100

TEMPOSTOP zelfsluitende kraan op blad	745100
---------------------------------------	--------

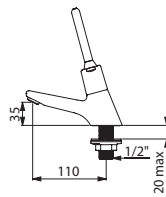
Voorzie een PREMIX voormenger (zie pagina 86)

TEMPOSTOP

Zelfsluitende kraan met hendel



- Zelfsluiting na ~7 seconden.
- Debiet ingesteld op 3 l/min bij 3 bar, aanpasbaar.
- Vandaalbestendige kalkwerende straalbreker.
- Lichaam in verchromd massief messing M1/2".
- Bevestiging met contraoer.
- Bediening met hendel (soepele bediening).
- 10 jaar garantie.



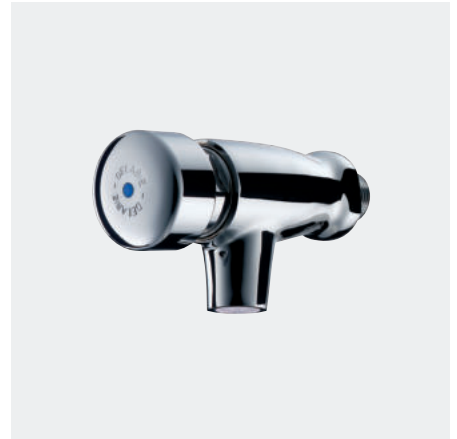
745440

TEMPOSTOP zelfsluitende kraan op blad	745440
---------------------------------------	--------

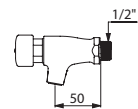
Voorzie een PREMIX voormenger (zie pagina 86)

TEMPOSTOP

Zelfsluitende kraan muurmodel



- Zelfsluiting na ~7 seconden.
- Debiet ingesteld op 3 l/min bij 3 bar, aanpasbaar.
- Vandaalbestendige kalkwerende straalbreker.
- Lichaam in verchromd massief messing M1/2".
- 10 jaar garantie.



746000

TEMPOSTOP zelfsluitende kraan muurmodel	746000
---	--------

Voorzie een PREMIX voormenger (zie pagina 86)



Aanvullende producten

GROOTKEUKEN
ACCESSOIRES

78



ZEEPVERDELERS

81



VERDELERS EN
AFVALRECIPIËNTEN

83



CENTRALE
THERMOSTATISCHE
MENGAUTOMATEN

86



VLOERHEVELS

87

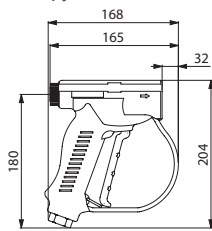


Schokwerende sproeier

Met regelbare straal



- Sproeier met **regelbare straal** met schokbestendige bescherming.
- Ergonomische hendel met bescherming voor een gemakkelijke grip.
- Intern mechanisme bestand tegen chemische producten.
- Debiet: 23 l/min bij 3 bar.
- Maximum temperatuur: 50°C.
- Maximum druk: 12 bar.
- De sproeier kan geblokkeerd worden in open stand aan de hand van het lipje.
- 10 jaar garantie.



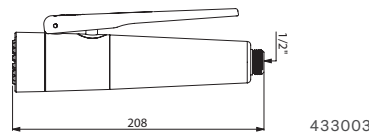
433011

Schokwerende sproeier met regelbare straal	433011
--	--------

Sproeier met kalkwerend systeem



- Sproeier met **regelbare straal** en uiteinde met kalkwerend systeem.
- Schokbestendig.
- **2 straalstanden:** regenstraal en geconcentreerde straal 10 l/min bij 3 bar.
- Greep bezet met antislip en **verstevigd Polypropyleen** (betere grip).
- Verchroomd massief messing.
- De sproeier kan geblokkeerd worden in open stand met een eenvoudige klik.
- 10 jaar garantie.



433003

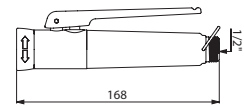
Beschikbaarheid voorzien 1^{ste} semester 2024. Contacteer de verkoopdienst voor meer info.

Sproeier met kalkwerend systeem	
Wit	433003
Zwart	433009

Kalkwerende sproeier



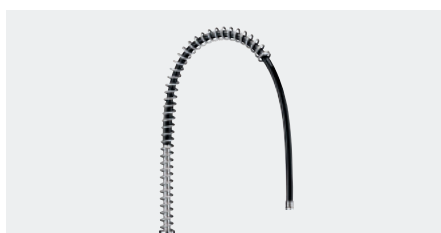
- Sproeier met **regelbare straal** en schokbestendig uiteinde.
- Kalkwerend sproeistuk (verstuiver zonder rooster).
- **2 straalstanden:** regenstraal 8 l/min bij 3 bar en geconcentreerde straal 9 l/min bij 3 bar.
- Greep bezet met antislip en **verstevigd Polypropyleen** (betere grip).
- Verchroomd massief messing.
- De sproeier kan geblokkeerd worden in open stand aan de hand van het metalen lipje.
- 10 jaar garantie.



433000

Kalkwerende sproeier	
Wit	433000
Zwart	433010

Rvs geleidingsveer



- Rvs geleidingsveer L.600 mm voor flexibel van voorspelkranen.
- 10 jaar garantie.



433038

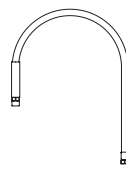
RVS geleidingsveer	433038
--------------------	--------

Flexibel geschikt voor voeding

Zwart



- Zwarte gewapende flexibel, **bestand tegen 70°C en een druk van maximum 5 bar** met:
 - PVC bescherming op de drukzone.
 - **Spanningsloze draaiende moer.**
- 10 jaar garantie.



433095CH

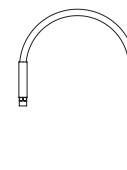
Zwarte gewapende flexibel voor voeding	
L.0,95 m	433095CH
L.1,20 m	433120CH

Flexibel geschikt voor voeding

Wit



- Witte gewapende flexibel, **bestand tegen 70°C en een druk van maximum 5 bar** met:
 - PVC bescherming op de drukzone.
 - **Spanningsloze draaiende moer.**
- 10 jaar garantie.



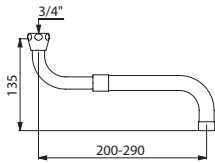
433095

Witte gewapende flexibel voor voeding	
L.0,95 m	433095
L.1,20 m	433120
L.2,00 m	433200

Draaibare uitloop



- Draaibare uitloop.
- F3/4".
- Verchromd messing.
- Modellen 966230 en 966380: kunnen onder of boven op een muurkraan gemonteerd worden.
- Straalbreker.
- 10 jaar garantie.



966230

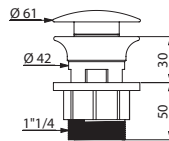
Draaibare uitloop	
Telescopisch, L.200-290 mm	966230
Telescopisch, L.300-470 mm	966380
Getrokken L.200 mm	943200110

ON/OFF afvoerplug

Afvoer met rvs plug



- Afvoer voor wastafel M1"1/4 met rvs plug, geopend met **vrije leegloop**.
- Aanbevolen voor alle wastafels uitgerust met elektronische en zelfsluitende kraan alsook handwasbakjes met overloop.
- Openen en sluiten door het indrukken van de plug.
- 10 jaar garantie.



581000

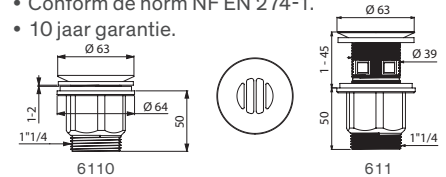
ON/OFF afvoerplug	581000
-------------------	--------

HYGIËNA afvoerplug

Afvoer met holle rooster



- Hygiënische afvoerplug voor wastafel M1"1/4.
- **Met holle rooster** (geen achterblijvend water).
- **Vrije leegloop, zonder centrale schroef** (verhindert vuilresten en beperkt bacteriegroei).
- Rooster in verchromd messing, lichaam in verchromd ABS.
- Lang model: aan te spannen tussen 1 mm min. en 45 mm max.; **met voorgeponste overloopgaten** (gemakkelijk te verwijderen indien overloop). Kort model: aan te spannen tussen 1 mm min. en 2 mm max.; **uiterst geschikt voor rvs waskommen**.
- Conform de norm NF EN 274-1.
- 10 jaar garantie.



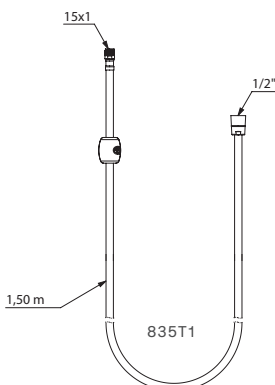
HYGIËNA afvoerplug	
Lang model	611
Kort model	6110

Nylon slang

Voor uittrekbare sproeier



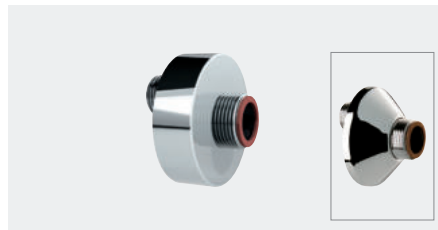
- Slang in Nylon kunststof L.1,50 m voor uittrekbare sproeier met tegengewicht (zie ref 2597, pagina 41).
- Conisch verlengstuk in metaal F1/2" en cilindrische moer in metaal M15x1.



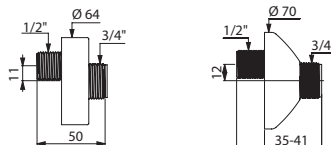
Nylon slang L.1,50 m	835T1
----------------------	-------

Standaard S-koppelingen

Muurkoppelingen M1/2" M3/4"



- Verchromde koppelingen voor muurmengkraan.
- M1/2" M3/4".
- Geleverd per 2 stuks.
- 10 jaar garantie.



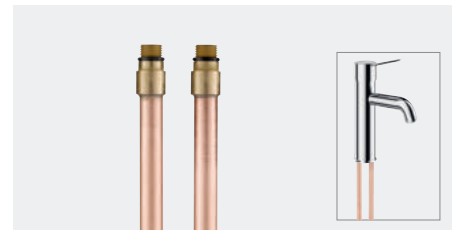
856794.2P

856027.2P

Standaard S-koppelingen	
L.50, sprong 11 mm, Ø 64	856794.2P
L.60, sprong 12 mm, Ø 70	856027.2P
L.60, sprong 21 mm, Ø 70	857027.2P
L.50, sprong 11 mm, Ø 70	856127.2P

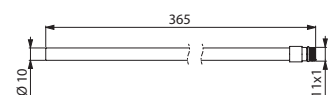
Koperen aansluitpijpen

Voor voeding van kranen



- Koperen buizen.
- Worden geplaatst in plaats van PEX flexibels.
- Betere geleiding dan een slang.
- Beter rendement bij thermische spoelingen.
- Geleverd per 2 stuks.
- 10 jaar garantie.

Professioneel advies: voorzie terugslagkleppen op de koperen buizen indien de vervangen flexibels uitgerust waren met terugslagkleppen (vraag ons advies).



811611.2P

Koperen aansluitpijpen	
M10x1 L.365 mm	811610.2P
M11x1 L.365 mm	811611.2P

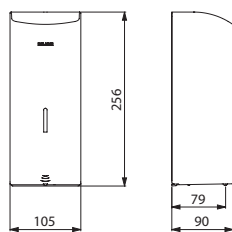


DELABIE

Elektronische verdeler voor zeep
Muurmodel



- Vandaalbestendig model met slot en standaard DELABIE sleutel.
- Geen manueel contact nodig: automatische detectie van de handen d.m.v. infrarood oog (detectieafstand is regelbaar).
- Afdekplaat in bacteriostatisch RVS 304.
- Uit één stuk gevormde afdekplaat voor een gemakkelijk onderhoud en een betere hygiëne.
- Besparende doseerpomp: dosis van 0,8 ml (regelbaar tot 7 doses per detectie).
- Werking mogelijk in antiverstopping modus.
- Stroomtoevoer: 6 meegeleverde batterijen AA-1,5 V (DC9V) geïntegreerd in het lichaam van de zeepverdeler.
- Verklikkerlichtje geeft zwakke batterij aan.
- Reservoir met brede opening: gemakkelijk te vullen d.m.v. grote bidons.
- Venster voor niveaucontrole.
- Dikte rvs: 1 mm.
- Inhoud: 1 liter.
- Afmetingen: 90 × 105 × 256 mm.
- Voor vloeibare plantaardige zeep met maximale viscositeit: 3.000 mPa.s.
- Compatibel met hydro-alcoholische gel.
- 10 jaar garantie.
- CE.



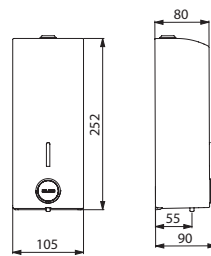
512066

Elektronische verdeler voor vloeibare zeep	
RVS 304 glanzend gepolijst	512066P
RVS 304 mat gepolijst	512066S
RVS 304 wit geëpoxeerd	512066W

Verdeler voor vloeibare zeep
Met soepele bediening



- Vandaalbestendig model met slot en standaard DELABIE sleutel.
- Afdekplaat in bacteriostatisch RVS 304.
- Uit één stuk gevormde afdekplaat voor een gemakkelijk onderhoud en een betere hygiëne.
- Drukknop met soepele bediening.
- Antiblokkeerveiligheid: slechts 1 dosering zeep, zelfs wanneer men de knop gedurende lange tijd indrukt.
- Besparende doseerpomp, antidrup (waterdicht).
- Reservoir met brede opening: gemakkelijk te vullen d.m.v. grote bidons.
- Reservoir verhindert zeepresten.
- Venster voor niveaucontrole.
- Dikte rvs: 1 mm.
- Inhoud: 1 liter.
- Afmetingen: 90 × 105 × 252 mm.
- Voor vloeibare plantaardige zeep met maximale viscositeit: 3.000 mPa.s.
- Compatibel met hydro-alcoholische gel.
- 10 jaar garantie.



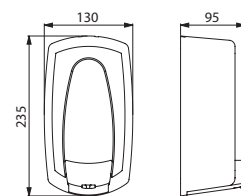
510580

Verdeler voor vloeibare zeep	
RVS 304 glanzend gepolijst	510580
RVS 304 mat gepolijst	510582
RVS 304 wit geëpoxeerd	510581

Verdeler voor vloeibare zeep
In ABS



- Wit ABS.
- Drukknop met antidrupsysteem.
- Met slot.
- Niveaucontrole.
- Inhoud: 0,9 liter.
- Afmetingen model 374001: 95 × 130 × 235 mm.
- Afmetingen model 6712: 105 × 130 × 215 mm.
- 10 jaar garantie.

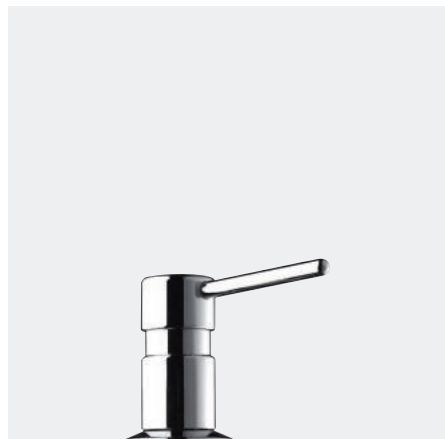


374001

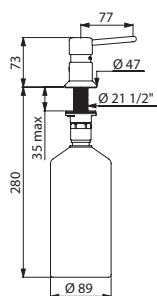
Hypereco verdeler voor vloeibare zeep	
Manuele bediening	374001
Met elleboogbediening	6712

Verdeler voor vloeibare zeep

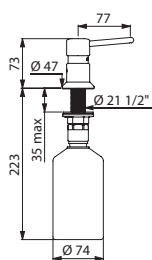
Bladmodel, rechte uitloop



- Model voor installatie op wastafel.
- **Vandaalbestendig model.**
- Lichaam en drukknoop in verchroomd messing.
- Antidrup systeem (waterdicht).
- **Mechanisme vergrendelbaar met inbuschroef.**
- Modellen met reservoir: aanvullen via de bovenkant (d.m.v. losschroeven van de drukknoop) of via de onderkant (d.m.v. losschroeven van het reservoir).
- Model voor installatie van reservoir onder de wastafel (referenties 729008 en 729508) of voor reservoir op afstand/met aansluitslang (referentie 729108).
- Modellen met reservoir: compatibel met hydro-alcoholische gel.
- 10 jaar garantie.



729008

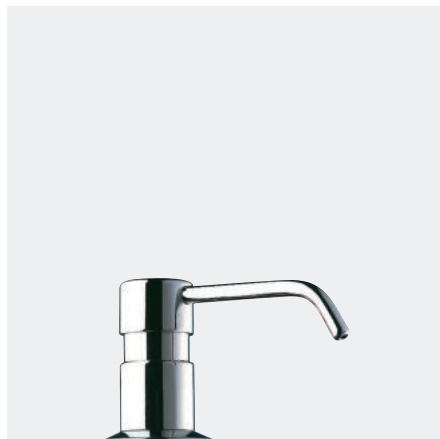


729508

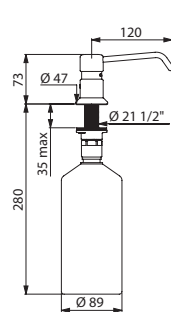
Zeepverdeler met rechte uitloop	
Met reservoir 1 liter	729008
Met reservoir 0,5 liter	729508
Met aansluitslang 1,20 m	729108

Verdeler voor vloeibare zeep

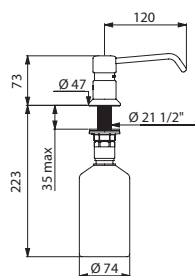
Bladmodel, gebogen uitloop



- Model voor installatie op wastafel.
- **Vandaalbestendig model.**
- Lichaam en drukknoop in verchroomd messing.
- Antidrup systeem (waterdicht).
- **Mechanisme vergrendelbaar met inbuschroef.**
- Modellen met reservoir: aanvullen via de bovenkant (d.m.v. losschroeven van de drukknoop) of via de onderkant (d.m.v. losschroeven van het reservoir).
- Model voor installatie van reservoir onder de wastafel (referenties 729012 en 729512) of voor reservoir op afstand/met aansluitslang (referentie 729112).
- Modellen met reservoir: compatibel met hydro-alcoholische gel.
- 10 jaar garantie.



729012

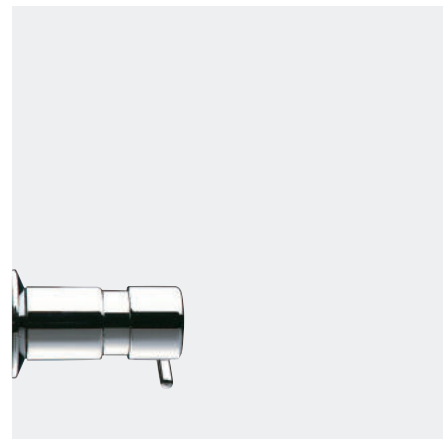


729512

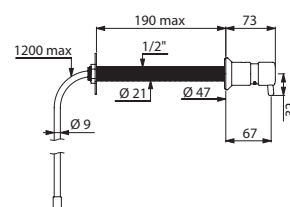
Zeepverdeler met gebogen uitloop	
Met reservoir 1 liter	729012
Met reservoir 0,5 liter	729512
Met aansluitslang 1,20 m	729112

Verdeler vloeibare zeep, TC

Door-de-muurbevestiging



- **Vandaalbestendig model met door-de-muurbevestiging in technische ruimte (TC)** tot 190 mm.
- Lichaam en drukknoop in verchroomd messing.
- Antidrup systeem (waterdicht).
- **Mechanisme vergrendelbaar met inbuschroef.**
- **Voor reservoir op afstand** (geleverd zonder reservoir) met soepele aansluitslang L.1,20 m.
- 10 jaar garantie.



729150

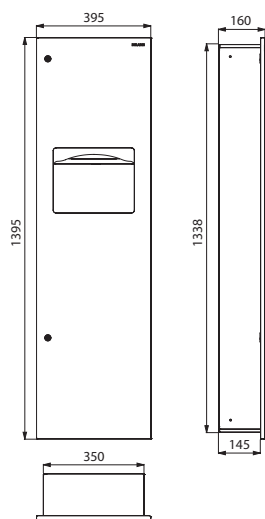
Verdeler voor vloeibare zeep TC, reservoir op afstand	729150
---	---------------

Combinatie afvalkorf - verdeler voor handdoekjes

Inbouw



- Bacteriostatisch mat gepolijst RVS 304.
- Deur met slot en standaard DELABIE sleutel.
- Verborgen bevestigingen.
- Inhoud van de verdeler: 400 tot 600 eenheden.
- Inhoud van de afvalkorf: 30 of 10 liter.
- Dikte rvs: 1,2 mm.
- Afmetingen: 160 × 395 × 1.395 mm of 125 × 330 × 790 mm.
- 10 jaar garantie.



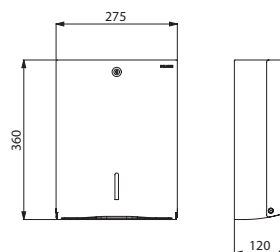
510715S

Handdoekverdeler muurmodel

Voor 500 handdoekjes



- Bacteriostatisch RVS 304.
- Met slot en standaard DELABIE sleutel.
- Niveaucontrole.
- Verdeelsysteem per eenheid.
- Inhoud: 500 eenheden.
- Afmetingen: 120 × 275 × 360 mm.
- Afmetingen handdoekjes: open formaat 230 × 250 mm, opgevouwen formaat 115 × 250 mm.
- 10 jaar garantie.



510601

Combi afvalkorf - verdeler	
30 liter	510715S
10 liter	510714S

Handdoekverdeler muurmodel - 500 eenheden	
RVS 304 glanzend gepolijst	510601P
RVS 304 mat gepolijst	510601S
Gestapelde handdoekjes, 180 eenheden per pakje	6606

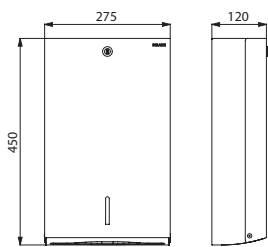


Handdoekverdeler muurmodel

Voor **750** handdoekjes



- Met slot en **standaard DELABIE sleutel**.
- Niveaucontrole.
- **Inhoud: 750 eenheden.**
- Dikte rvs: 1 mm.
- Afmetingen: 120 × 275 × 450 mm.
- Afmetingen handdoekjes: open formaat 230 × 250 mm, opgevouwen formaat 115 × 250 mm.
- 10 jaar garantie.



6601/6607D

Handdoekverdeler muurmodel - 750 eenheden

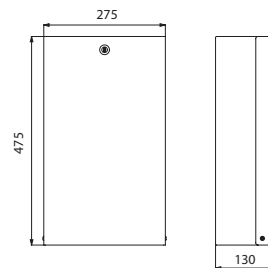
Rvs glanzend gepolijst	6601
Rvs mat gepolijst	6607D
Gestapelde handdoekjes, 180 eenheden per pakje	6606

Rechthoekig vuilbakje in rvs, muurmodel

Met afsluitklep, **16 liter**



- **Bevestigingssysteem voor vuilniszakje in recipiënt.**
- Met slot en **standaard DELABIE sleutel**.
- Afsluitklep in glanzend gepolijst rvs.
- Inhoud 16 liter.
- Dikte rvs: 1 mm.
- Afmetingen: 130 × 275 × 475 mm.
- 10 jaar garantie.



6611/6617

Rechthoekig vuilbakje in rvs, muurmodel, 16 liter

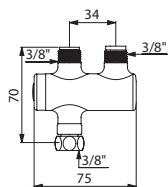
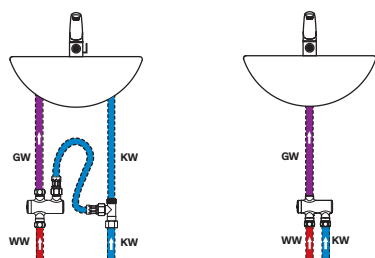
Rvs glanzend gepolijst	6611
Rvs mat gepolijst	6617

PREMIX NANO

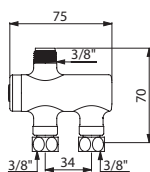
Thermostatische mengautomaat



- Om 1 of 2 kranen aan te sluiten.
- **Antiverbrandingsveiligheid:** automatische sluiting bij onderbreking van het koud of warm water.
- Temperatuur vooraf ingesteld op 38°C, aanpasbaar door de installateur tussen 34 en 60°C.
- Lichaam in messing.
- **Filters en terugslagkleppen.**
- Aanbevolen debietbereik: 3 tot 12 l/min.
- **Thermische spoeling is mogelijk.**
- 10 jaar garantie.



732216



732016

PREMIX NANO (3 tot 12 l/min)

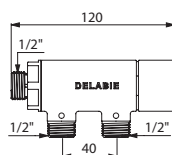
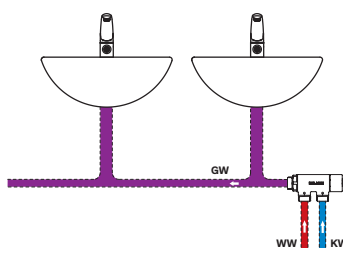
Verchroomd lichaam FMM3/8"	732216
Verchroomd lichaam FMM3/8" + aansluitset	732230
Vernikkeld lichaam FFM3/8"	732012
Verchroomd lichaam FFM3/8"	732016

PREMIX COMPACT

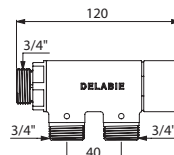
Thermostatische mengautomaat



- Om tussen de 2 en 10 sanitaire posten aan te sluiten (afhankelijk van het debiet).
- **Antiverbrandingsveiligheid:** automatische sluiting bij onderbreking van het koud of warm water.
- Temperatuur vooraf ingesteld op 38°C, aanpasbaar door de installateur tussen 30 en 60°C.
- Lichaam in messing.
- **Filters en terugslagkleppen.**
- Aanbevolen debietbereik:
 - 1/2": 5 tot 20 l/min
 - 3/4": 5 tot 25 l/min.
- **Thermische spoeling is mogelijk.**
- 10 jaar garantie.



733015

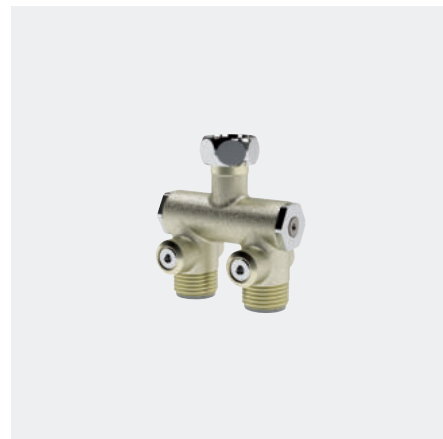


733020

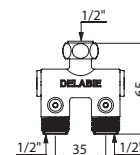
PREMIX COMPACT

M1/2" voor 2 tot 7 kranen 5 tot 20 l/min	733015
M3/4" voor 2 tot 10 kranen 5 tot 25 l/min	733020

Compact voormenger



- Installatie onder individuele wastafel.
- Vernikkeld lichaam MF1/2".
- Controleerbare terugslagkleppen en filters.
- 10 jaar garantie.



200000

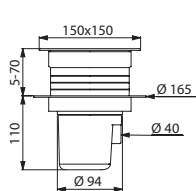
Compact voormenger	200000
--------------------	---------------

Vloerhevel met regelbare hoogte

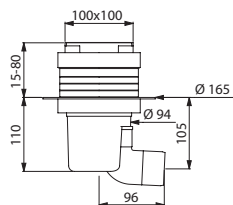
Voor harde of zachte vloerbekleding



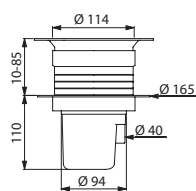
- Genormaliseerd debiet van 36 l/min.
- Waterslot 50 mm.
- Rooster in glanzend gepolijst rvs.
- Horizontale of verticale uitgang geïntegreerd in de hoogte van de hevel (besparing in totale hoogte en richtbaar in alle richtingen).
- Geïntegreerde kraag voor het plaatsen van een isolerend membraan.
- Temperatuurbestendig: continu 60°C, bij pieken 85°C.
- Klok met greep: gemakkelijke grip en onderhoud.
- PVC lichaam zonder oneffenheden (geen vuilresten).
- Vuurbestendig (volgens de Amerikaanse norm UL94).
- Regelbare hoogte met verhoogstuk.
- Rooster te bevestigen met 2 rvs schroeven.
- Voor harde (betegeld of ruwe beton) of zachte (vinyl) vloer.
- 10 jaar garantie.



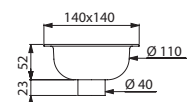
683001



682001DE



683002



684000

Vloerhevel voor betegelde vloer of ruwe beton

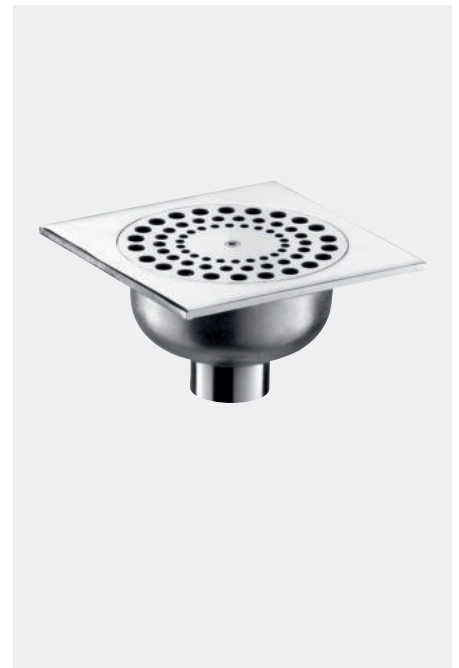
150 × 150 mm, met regelbare hoogte tot 70 mm, Ø 40	683001
150 × 150 mm, met regelbare hoogte tot 70 mm, Ø 50	683001DE
100 × 100 mm, met regelbare hoogte tot 80 mm, Ø 40	682001
100 × 100 mm, met regelbare hoogte tot 80 mm, Ø 50	682001DE

Hevel voor zachte vloer of vinyl

Ø 114, regelbare hoogte tot 85 mm	683002
-----------------------------------	--------

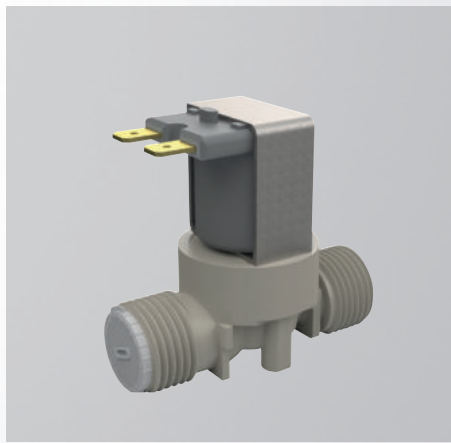
Vloerhevel

Voor harde vloerbekleding



- Debiet 18 l/min.
- Waterslot 18 mm.
- Lichaam in messing 140 × 140 mm.
- Rooster in glanzend gepolijst rvs, te bevestigen met 1 schroef.
- Klok in PVC.
- Verticale uitgang Ø 40 (voorzie bocht voor horizontale uitgang).
- Voor harde vloer (betegeld of ruwe beton).
- 10 jaar garantie.

Vloerplaat 140 × 140 mm	684000
-------------------------	--------



Onderdelen Certificaten Index van de referenties

ONDERDELEN

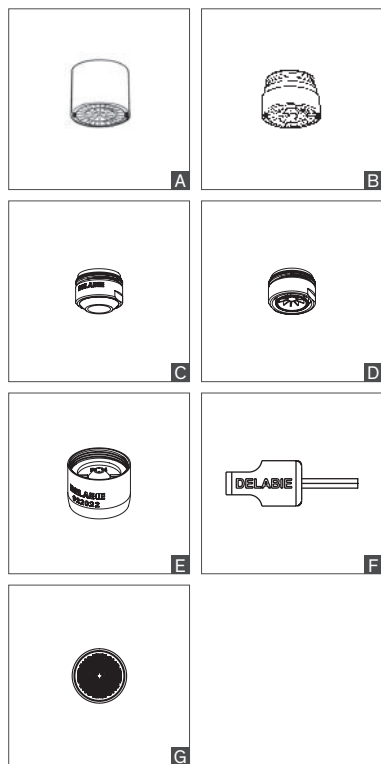
90

CERTIFICATEN
EN NORMEN

93

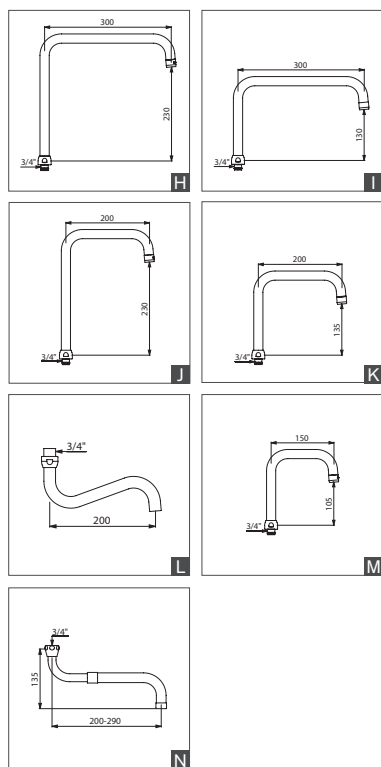
INDEX
VAN DE REFERENTIES

94



KRAANUITGANGEN

Kalkwerende perlators met messing ring		
F22/100 (5 stuks)	22.5P	A
M24/100 (5 stuks)	24.5P	B
M28/100 (2 stuks)	28.2P	-
Kalkwerende en vandaalbestendige perlators met eco dichting		
F22/100 (2 stuks)	925622.2P	A
M24/100 (2 stuks)	925624.2P	B
BIOSAFE kraanuitgang (vrije uitgang, zonder rooster of wand in contact met water) met messing ring		
F22/100 (1 stuk) voor wastafelkranen 5 l/min	923022	-
F22/100 (50 stuks) voor wastafelkranen 5 l/min	923022.50P	-
M24/100 (1 stuk) voor wastafelkranen 5 l/min	923024	C
M24/100 (50 stuks) voor wastafelkranen 5 l/min	923024.50P	C
Hygiënische straalbreker (stervormig zonder rooster: beperkt bacteriegroei) met messing ring		
F22/100 (2 stuks)	921022.2P	-
F22/100 (50 stuks)	921022.50P	-
M24/100 (2 stuks)	921024.2P	D
M24/100 (50 stuks)	921024.50P	D
Straalbreker 3 l/min (met regelbaar debiet d.m.v. inbusleutel 2,5 mm) met messing ring		
F22/100 (2 stuks)	922022.2P	E
M24/100 (2 stuks)	922024.2P	-
Inbusleutel (2,5 mm)	C282025	F
Filterdichtingen platte filterdichting in Nylon, maaswijdte 0,5 mm		
Voor moer 1/2" (10 stuks)	60212.10P	G
Voor moer 3/4" (10 stuks)	60234.10P	G
Koppelingen		
2 koppelingen met terugslagkleppen, FM3/8"	C151AH75	-
2 koppelingen met terugslagkleppen, FM1/2"	C291AH75	-



UITLOPEN

Uitlopen L.300 mm		
Bovenuitloop Ø 22 H.235 mm		
met moer 3/4" en stervormige straalbreker in messing	963300245G	-
Bovenuitloop Ø 22 H.230 mm		
met moer 3/4" en stervormige straalbreker	963300245F	H
Bovenuitloop Ø 22 H.130 mm		
met moer 3/4" en stervormige straalbreker	963300145F	I
Uitlopen L.200 mm		
Bovenuitloop Ø 22 H.230 mm		
met moer 3/4", straalbreker ingesteld op 3 l/min	963200245F	J
Bovenuitloop Ø 22 H.135 mm		
met moer 3/4" en stervormige straalbreker	963200145F	K
Onderuitloop Ø 22 H.117 mm		
met moer 3/4", stervormige straalbreker in messing	943200110	L
Uitlopen L.150 mm		
Bovenuitloop Ø 22 H.105 mm		
met moer 3/4", straalbreker ingesteld op 3 l/min	963150125F	M
Bovenuitloop Ø 22 H.100 mm		
met moer 3/4" en BIOSAFE kraanuitgang	963150923F	-
Universele telescopische uitlopen		
Uitloop L.200-290 mm		
met moer 3/4" en stervormige straalbreker	966230	N
Uitloop L.300-470 mm		
met moer 3/4" en stervormige straalbreker	966380	-

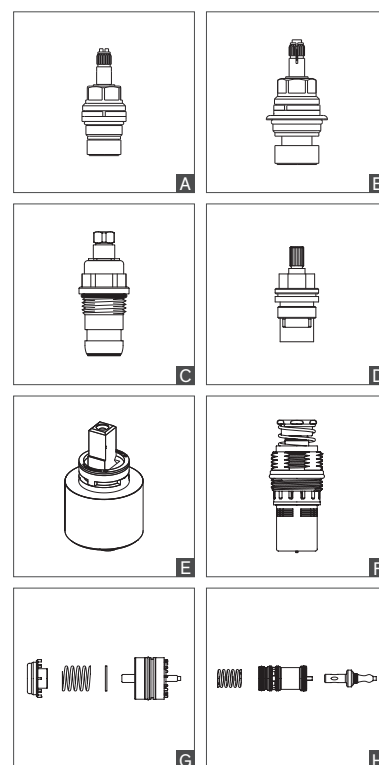
SPROEIERS

Voor voorspoeldouches	Herstellingsset	Type
Verstuiver voor witte sproeier 433000	433305	-
Verstuiver voor zwarte sproeier 433010	433315	-

GREPEN

Mechanismen

	Herstellingsset	Type
Volledige kop 1/4 draai rechts KW (Ø 22x150) + greep		
Ref. 433622, 433722, 435622, 435722, 5630, 5632, 5633, 5634, 5636, 5640T2, 5640T3, 5641T2, 5641T3, 5645T2, 5647T2, 5647T3, 5680, 5830, 5832, 5833, 5834, 5836, 5880	P272AA85	A
Volledige kop 1/4 draai links WW (Ø 22x150) + greep		
Ref. 5630, 5632, 5633, 5634, 5636, 5640T2, 5640T3, 5641T2, 5641T3, 5645T2, 5647T2, 5647T3, 5680, 5830, 5832, 5833, 5834, 5836, 5880	P271AA85	A
Volledige kop 1/2 draai rechts KW (Ø 28x150) + greep		
Ref. 5603, 5610, 5612	P296AA85	B
Volledige kop 1/2 draai links WW (Ø 28x150) + greep		
Ref. 5603, 5610, 5612	P295AA85	B
Binnenwerk zonder greep (2 stuks)		
Ref. 433220, 433422, 435220, 435422, D2553, G6432, G6433, G6532, G6533, G65602, G65603, G6632, G6633, G66452, G66453, G6679, G6732, G6733, G6832, G6833, G6932, G6933	366015.2P	C
Keramisch binnenwerk + greep		
Ref. 5445T2S	P5445	-
Keramisch binnenwerk 1/2", 1/4 draai rechts		
Ref. 5675T2 (tot 12/2017), D275059	P482AJ75	D



BINNENWERKEN

Voor kranen

	Herstellingsset	Type
Keramisch binnenwerk Ø 35 met basis		
Ref. 2506T1BEL, 2506T2BEL, 2506T3, 2506T1T, 2599BEL, 5625, 5626, 5825, 5826, 6692, 6693, 6892 en 6893	NS262	-
Keramisch binnenwerk Ø 40 zonder basis		
Ref. 2510BEL, 2519, 2542BEL, 2597, 2211BEL, 2211LBEL en 2599BEL (tot 12/2017)	N148AA75	-
Keramisch binnenwerk Ø 40 zonder basis		
Ref. 2211BEL, 2211LBEL, 2597	N109AG75	E
Keramisch binnenwerk Ø 45 zonder basis		
Ref. 5650T2, 5650T3 en 5652	NS565	-

TEMPOSTOP KRANEN

	Zelfsluiting	Herstellingsset	Volledig binnenwerk	Type
745100, 746000, 748626	7	753005	743005	-
745440, 748126	7	753005	743305	F
737152, 737202	3	753303	743323	-

KRANEN ZONDER CONTACT

TEMPOGENOU 734100, 735000, 735400	7	-	743305	F
MIXFOOT 739000, 739100, 739102	-	753739	-	-
MONOFOOT 736001, 736101, 736102	-	753736	-	-

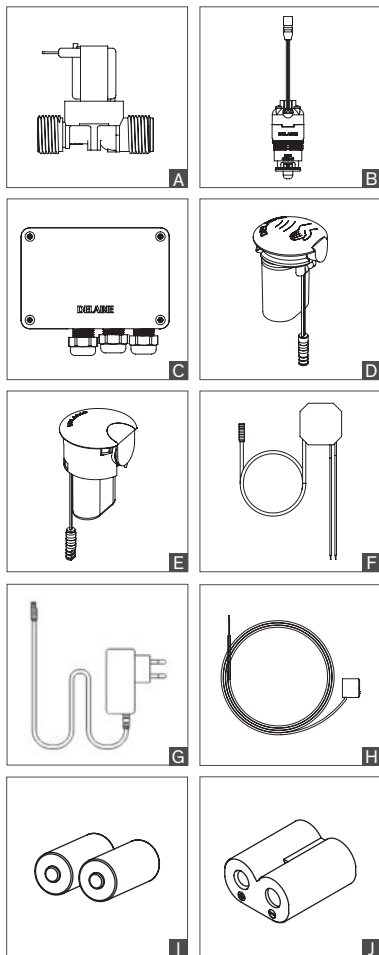
ZEEPVERDELERS

729008, 729108, 729508	729302	729308	-
729012, 729112, 729512	729302	729312	-
729150	729302	729303	-

THERMOSTATISCHE MENGAUTOMATEN

Renovatieset

	Herstellingsset	Type
Voor PREMIX COMPACT		
Ref. 733015, 733016, 733020, 733021 (oud design)	753733	G
Ref. 733015, 733020 (nieuw design)	753734	-
Voor PREMIX NANO		
Ref. 732012, 732016, 732216	743732	H



ELEKTROVENTIELEN

Voor wastafel		
12 V MM1/2" voor TEMPOMATIC wastafel	495626	A
12 V MM3/8" voor TEMPOMATIC 2 en BINOPTIC wastafel	495612	A
6 V voor TEMPOMATIC (MIX) 3 wastafel	479651	-
6 V voor TEMPOMATIC (MIX) 4 wastafel	479748	B
6 V voor TEMPOMATIC (MIX) 4 wastafel (met regelbaar debiet)	479650	-
6 V MM3/8" voor TEMPOMATIC (MIX) 2, BINOPTIC (MIX)	495606	-

ELEKTRONISCHE STURING

Voor wastafel		
230/12 V standaard met periodieke spoelfunctie, met transfo voor wastafel	495444BC	C
6 V met geïntegreerde batterij voor TEMPOMATIC (MIX) 3 wastafel	492446	D
6 V met geïntegreerde batterijen voor TEMPOMATIC (MIX) 4 wastafel	490446	E
230/12 V multifunctie met transfo voor wastafel	495445BC	C
6 V met batterijen voor wastafel	495446BC	C
6 V TEMPOMATIC (MIX) 4 op netspanning	490450	E

STROOMTOEVOER

Voor wastafel		
Voor inbouw 6 V	490240	F
Met stopcontact 6 V	490241	G
Verlengsnoer	490230EXT	-

DETECTIE

Voor wastafel (hetzelfde model voor wastafel, netspanning of batterij)		
Met snoer L.0,10 m	495009	H
Met snoer L.0,70 m	495070	H
Met snoer L.1,50 m	495149	H
Met snoer L.5,00 m	495499	H
Voor wastafel BINOPTIC (MIX) en TEMPOMATIC (MIX) 2, snoer L.0,70 m	CEL378V	-
Voor wastafel BINOPTIC (MIX) en TEMPOMATIC (MIX) 2, snoer L.1,50 m	CEL378150V	-
Voor wastafel BINOPTIC (MIX) en TEMPOMATIC (MIX) 2, snoer L.5,00 m	CEL378499V	-

NB: het snoer mag noch ingekort noch verlengd worden.

BATTERIJEN

Voor wastafel		
2 batterijen 3 V Lithium CR123 17345	990123	I
1 batterij 6 V Lithium 223 CR-P2	990223	J

WAT IS HET NF KEURMERK?

Het NF keurmerk op een product bevestigt dat dit conform is met de geldende normen voor een dergelijk product en eventueel ook met de aanvullende technische voorschriften die door de markt gevraagd worden.

De eigenschappen bepaald en gecontroleerd door het AFNOR (Association Française de Normalisation) zijn vastgelegd in lastenboeken die certificatieregels worden genoemd. Deze zijn uitgewerkt in overleg met fabrikanten, verdelers, consumentenorganisaties, laboratoria en overheden.

• SANITAIRE KRANEN

Het Franse CSTB (Centre Scientifique et Technique du Bâtiment) staat in voor het testen van producten en het uitvoeren van audits in bedrijven in het kader van deze toepassing. De certificatieregels betreffende sanitaire kranen dragen het nummer 077.

OP WELKE PRODUCTEN VINDT MEN HET NF KEURMERK?

Het NF keurmerk is terug te vinden op volgende producten:

• SANITAIRE KRANEN

- Gewone kranen en tweegreepsmengkranen;
- Thermostatische mengkranen;
- Straalregelaars;
- Flexibels en handdouches;
- Afvoersystemen;
- Zelfsluitende kranen;
- Stopkranen gemonteerd: op een spoelreservoir, op de toevoer van een wasmachine;
- Omstellers;
- Automatische omstellers reeks H type C;
- Kranen die automatisch openen en sluiten.

WAAR STAAT HET NF KEURMERK VOOR?

Het NF keurmerk is terug te vinden op volgende producten:

• SANITAIRE KRANEN

Het NF keurmerk – SANITAIRE KRANEN certificeert dat een product conform is met de certificatieregels NF 077 goedgekeurd door AFNOR Certification. Hierbij wordt de algemene indruk, de corrosie bestendigheid, de vervangbaarheid, de duurzaamheid enz. nagegaan. De reële prestaties van de kranen worden weergegeven in classificaties.

Zelfsluitende kranen

Deze kranen voorkomen waterverspilling en worden vooral gebruikt in publieke ruimten. Er bestaan tegenwoordig gewone kranen en mengkranen van dit type. Deze zijn bestand tegen meer dan 500.000 handelingen.

Het NF-label 077 garandeert onder meer:

- de kwaliteit van de bekleding;
- de vervangbaarheid van de kranen;
- de waterdichtheid voor en na het uitvoeren van testen;
- de communicatie tussen warm en koud water;
- debieten aangepast aan het type gebruik;
- de controle van de looptijd;
- de mechanische performantie;
- de slijtvastheid van de mobiele onderdelen;
- de akoestische performantie.

HOE HERKENT MEN EEN NF GEKEURD PRODUCT?

Om producten die het NF keurmerk dragen te onderscheiden van andere, wordt in de handel of bij installatie het NF logo op de producten aangebracht.

BELGAQUA KEURMERK

De meeste DELABIE kranen in dit assortiment zijn conform met de technische voorschriften van de Belgische Federatie voor de Watersector, BELGAQUA. Ze volgen de principes van de norm NBN EN 1717 « Bescherming tegen verontreiniging van drinkwater in waterinstallaties en algemene eisen voor inrichtingen ter voorkoming van verontreiniging door terugstroming ».

De DELABIE producten die BELGAQUA gecertificeerd zijn, zijn uitgerust met een terugslagklep en een filter op de koud watertoevoer.

HYGIËNE OP DE WERKPLAATS

Op regelmatige basis worden door de inspectie-diensten, die de vervanging van traditionele kranen door kranen zonder manueel contact hebben opgelegd, hygiënecontroles uitgevoerd.

Gids voor goede hygiënische praktijken

De sanitaire ruimtes die ter beschikking worden gesteld van het personeel, dienen voorzien te zijn van:

- toiletten;
- een affiche waarbij de gebruikers erop gewezen worden de handen te wassen vooraleer het toilet te verlaten;
- wastafels geplaatst naast de toiletten.

Deze wastafels dienen voorzien te zijn van stromend water alsook de nodige middelen voor het reinigen en desinfecteren van de handen (...) en moeten uitgerust zijn met non-touch bedieningen. Voor het drogen van de handen moeten wegwerphanddoeken voorzien worden of automatische warme luchtdrogers.

LEVENS MIDDELENHYGIËNE

Verordening (EG) nr. 852/2004 van het Europees Parlement en de raad van 29 april 2004

inzake levensmiddelenhygiëne stelt algemene hygiënevoorschriften voor alle exploitanten van levensmiddelenbedrijven.

De algemene eisen voor bedrijfsruimten voor levensmiddelen zijn:

« Er moet een voldoende aantal goed geplaatste en gemarkeerde wasbakken voor het reinigen van de handen aanwezig zijn. De wasbakken voor het reinigen van de handen moeten voorzien zijn van warm en koud stromend water en van middelen voor het reinigen en hygiënisch drogen van de handen. Voor zover dat nodig is moeten de voorzieningen voor het wassen van de levensmiddelen gescheiden zijn van de wasbakken voor het reinigen van de handen. »

« Waar passend moeten vloeren een goede afvoer via het vloeroppervlak mogelijk maken. »

En « Elke spoelbak of vergelijkbare inrichting, bestemd voor het wassen van levensmiddelen, moet voorzien zijn van voldoende warm en/of koud drinkwater overeenkomstig de voorschriften van hoofdstuk VII en moet worden schoongehouden en, indien nodig, ontsmet. »

ACS

ACS : Frans Sanitair Conformiteitsattest. Alle DELABIE producten zijn conform met de Franse CPDW richtlijn en het gewijzigd Frans Besluit van 29 mei 1997, en met de omzendbrief van het Frans Ministerie van Volksgezondheid DGS/SD7A2002 n° 571 van 25 november 2002.



CE keurmerk

voor elektronische kranen: richtlijnen 2014/30/UE en 2014/35/UE.



NF keurmerk:

Franse en Europese norm
NF EN 816;
NF EN 817;
NF EN 1111.



Belgische norm:
norm NBN EN 1717



ISO 9001 certificaat:
2015 van het kwaliteitsmanagement systeem

Andere buitenlandse certificaten:

DELABIE exporteert naar meer dan 90 landen.

DELABIE / Index van de referenties

REF.	BESCHRIJVING	P.	REF.	BESCHRIJVING	P.
102400	Scharnierend rooster in RVS voor ref. 182400	69	433003	Kalkwerende sproeier met greep wit H.208, regelbare straal	78
1306T1	Getrokken draaibare uitloop Ø22 H.140 L.150	63	433009	Kalkwerende sproeier met greep zwart H.208, regelbare straal	78
1306T2	Getrokken draaibare uitloop Ø22 H.260 L.200	63	433010	Sproeier met greep zwart H.168, regelbare straal	78
1306T3	Getrokken draaibare uitloop Ø22 H.260 L.300	63	433011	Schokwerend waterpistool met regelbare straal	78
1316	Draaibare kolom met uittrek. sproeier H.200 L.220	41	433020	Voorspoelkolom + sproeier 433000 z. kraan, lange kolom F3/4"	21
158100	Stopkrm 1/2" met beluchter + keram. kop 1/4 draai	73/74	433038	Veer in RVS voor voorspoelkolom	78
180100	Drinkfontein ILHA op voet H.915 RVS 304 mat	70	433095	Slang geschikt voor voeding FF1/2" wit L.0,95 m	78
180140	Combi wast. uitgietaak op voet RVS 304 mat	68	433095CH	Slang geschikt voor voeding FF1/2" zwart L.0,95 m	78
180150	Uitgietaak staand RVS 304 mat gepolijst	68	433120	Slang geschikt voor voeding FF1/2" wit L.1,20 m	78
180300	Wast SXL op voet kring Ø22 rechts RVS 304 mat	66	433120CH	Slang geschikt voor voeding FF1/2" zwart L.1,20 m	78
180330	Wastafel GENOU muurm. kraangat Ø22 rechts RVS 304 sat	66	433200	Slang geschikt voor voeding FF1/2" wit L. 2,00 m	78
180800	Drinkfontein SD muurm. RVS 304 mat gepolijst	70	433220	Voorspoelkolom+sproeier 433000 z. krm+telesc. uitl+Hange zuil	21
180820	SD drinkfontein met zwanenhalsuitloop kraan RVS 304 mat	70	433305	Renovatieset sproeistuk voor witte sproeier	90
181310	SXS wastafel zonder kraan RVS 304 mat gepolijst	67	433315	Renovatieset sproeistuk voor zwarte sproeier	90
181320	SXS wastafel zonder kraan met spatwand RVS 304 mat gepolijst	67	433420	Voorspoelkolom + sproeier 433000 z. kraan, korte zuil F3/4"	21
182310	SXS complete mechanische wastafel RVS 304 mat gepolijst	67	433422	Voorspoelkolom+sproeier 433000 z. krm+telesc. uitl+korte zuil	21
182320	SXS complete mech. wastafel met spatwand RVS 304 mat gepol.	67	433620	Voorspoelkolom + sproeier 433010 z. kraan, korte zuil F3/4"	21
182400	Uitgietaak met spatwand muurmodel RVS 304 mat gepolijst	69	433622	Voorspoelkolom+sproeier 433010 z. krm, getrok. uitl.+korte zuil	21
184310	SXS complete elektronische wastafel RVS 304 mat gepolijst	67	433720	Voorspoelkolom + sproeier 433010 z. kraan, lange zuil F3/4"	21
184320	SXS complete elek. wastafel met spatwand RVS 304 mat gepol.	67	433722	Voorspoelkolom+sproeier 433010 z. krm, getrokk. uitl.+Hange zuil	21
200000	Voormenger Compact voor wastafel MF1/2" met terugslagkleppen	86	434125	Verstevigde slang FF1/2" PVC wit L.1,25 m	74
204001	Vaste uitloop op blad M1/2" L.150 H.170 Ø16 straalbr. 3l/min	63	434182	Sproeier met duwknop met niet-opgaande straal	74
22.5P	5 x Antikalk perlaters F22/100	90	435020	Voorspoelkolom + sproeier 433003 z. kraan, lange kolom F3/4"	21
2210BEL	Mech. spoeltafelmngkrn draaib uitl. H.145 L.215 open gr BEL	39	435220	Voorspoelkolom+sproeier 433003 z. krm+telesc. uitl+Hange zuil	21
2210LBEL	Mech spoelt.mngkrn draaib uitl H.145 L.215 hygiën. hendel BEL	39	435420	Voorspoelkolom + sproeier 433003 z. kraan, korte zuil F3/4"	21
2211BEL	Mech spoelt.mngkrn draaib uitl/uittrekb dche H.105 vol gr,BEL	41	435422	Voorspoelkolom+sproeier 433003 z. krm+telesc. uitl+korte zuil	21
24.5P	5 x Antikalk perlaters M24/100	90	435576	Flexibel L. 15 m voor haspel	73
2506T1	Wastafelmngkrn +draaib. uitloop H.195 L.150 zonder trekplug	39	435620	Voorspoelkolom + sproeier 433009 z. kraan, korte zuil F3/4"	21
2506T1BEL	Wast.mngkrn draaib uitloop H.195 L.150 +trekplug & hevel BEL	39	435622	Voorspoelkolom+sproeier 433009 z. krm, getrok. uitl.+korte zuil	21
2506T2BEL	Spoeltafelmngkrn+draaib. uitloop H.220 L.200 z. trekplug BEL	39	435720	Voorspoelkolom + sproeier 433009 z. kraan, lange zuil F3/4"	21
2506T3	Mengkraan met draaibare uitloop H.315 L.300 zonder trekplug	39	435722	Voorspoelkolom+sproeier 433009 z. krm, getrokk. uitl.+Hange zuil	21
2510BEL	Mech. spoeltafelmngkrn draaib uitl H.155 L.230 open gr BEL	39	440100	TEMPOMATIC 4 wast.krn F3/8" 230/6V inbouw aansl.	52
2510LBEL	Mech. spoelt.mngkrn draaib uitl H.155 L.230 hygiën. hendel BEL	39	440101	TEMPOMATIC 4 wast.krn F3/8" 230/6V aansl. stopcontact	52
2510TBEL	Mech. spoeltafelmngkrn draaib uitl H.155 L.230 volle gr BEL	39	440106	TEMPOMATIC 4 wastafelkraan F3/8" geïntegreerde batterijen 6V	52
2519	Mech. muurmngkrn vr spoelt draaib uitl L.200, open greep, S/C	-	441157	TEMPOMATIC wastafelkrn TC 155 op net 230/12V uitloop L.170	59
2519L	Mech. muurmngkrn vr spoelt draaib uitl L.200, hyg. hendel,S/C	-	442106	TEMPOMATIC 3 wastafelkraan F3/8" geïnt. batt. 6V	53
2519LS	Mech. muurmngkrn vr spoelt+draaib uitl L.200 L-hendel S-kop	44	443006	TEMPOMATIC 3 wastafel M1/2" muurkraan geïnt. batt. 6V L.190	59
2519S	Mech. muurmngkrn vr spoelt+draaib uitl L.200 open gr S-kop	44	443400	TEMPOMATIC 4 wastafel muurkraan M1/2" 230/6V inb.aansl. L.130	58
2526T2	Grootkeukenmengkraan met flexibele slang H.535 max	33	443406	TEMPOMATIC 4 wastafel muurkraan M1/2" geïnt. batt. 6V L.130	58
2542BEL	Mech. mngkrn vr bed. op afstand, open gr., uittreksproeier,BEL	41	443410	TEMPOMATIC 4 wastafelkraan TC M1/2" 230/6V inb.aansl. L.130	58
2597	Mech. mengkrn draaib. uitl. H.215 L.200 +uittrek. sproeier	41	443416	TEMPOMATIC 4 wastafelkraan M1/2" TC geïnt. batt. 6V L.130	58
2599BEL	Mech. spoelt.mngkrn + uittrek. sproeier H200, open greep,BEL	41	443426	TEMPOMATIC 4 wast.krn M1/2" batt. 6V L.130 vr paneel 1-24 mm	58
28.2P	2 x Antikalk perlaters M28/100	90	443436	TEMPOMATIC 4 wast.krn M1/2" 6V batt L.130 vr volle muur renov	58
311QU1	Fontein kraan M3/8" met zwanenhalsuitloop	71	443500	TEMPOMATIC 4 wastafel muurkraan M1/2" 230/6V inb.aansl. L.190	58
311TR1	Fontein kraan met zwanenhalsuitloop voor Rilsan buis 4x6	71	443506	TEMPOMATIC 4 wastafel muurkraan M1/2" geïnt. batt. 6V L.190	58
312QU1	Verchroomde mondspoelkraan M3/8" voor drinkfontein	71	443510	TEMPOMATIC 4 wastafelkraan TC M1/2" 230/6V inb.aansl. L.190	58
312TR1	*Mondspoelkraan voor Rilsan buis (na uitputting 312QU1)	-	443516	TEMPOMATIC 4 wastafelkraan M1/2" TC geïnt. batt. 6V L.190	58
318200	*Mondspoeler vr installatie in technische ruimte L.200 (uitput)	-	443526	TEMPOMATIC 4 kraan M1/2" geïnt. batt 6V L.190 vr pan 1-24 mm	58
319T61	Drukknopbediening voor drinkfontein voor Rilsan buis 4x6	71	443536	TEMPOMATIC 4 wast.krn M1/2" 6V batt L.190 vr volle muur renov	58
366015.2P	2 x LONG LIFE binnenwerk voor DELABIE watervrij 1/2"	91	444000	TEMPOMATIC 2 wastafelkraan M3/8" op net 230/12V +transfo	57
374001	Hypereco verdeler vloeibare zeep 0,9L ABS wit	67/81	444006	TEMPOMATIC 2 wastafelkraan M3/8" op batterij 6V	57
378015	BINOPTIC wastafel M3/8" kraan op netspanning 230/12V +transfo	56	445253	TEMPOMATIC PRO wastafelkraan M3/8" 230/12V draaib. uitloop	54
378MCH	BINOPTIC MIX wastafel M3/8" mengkraan net 230/12V +transfo	56	445257	TEMPOMATIC PRO wastafelkraan M3/8" batt. 6V draaib. uitloop	54
378MCHLH	BINOPTIC MIX wastafel M3/8" mngkrn net 230/12V +transfo, LH	56	447100	TEMPOMATIC wast.krn M3/8" 230/12V vr paneel 1-12mm z. uitl.	-
379D13	BINOPTIC wast.krn M3/8" TC 190 uitloop L.135 net +transfo	61	449100	TEMPOMATIC 5 wast.krn F3/8" 230/6V 5inbouw aansl.	51
379DER	BINOPTIC wast.krn M3/8" TC 190 uitloop L.205 net +transfo	61	449101	TEMPOMATIC 5 wast.krn F3/8" 230/6V aansl. stopcontact	51
379ENC	BINOPTIC wast.krn M3/8" inbouw uitloop L.200 net +transfo	61	449106	TEMPOMATIC 5 wastafelkraan F3/8" geïntegreerde batterijen 6V	51
379MCH	BINOPTIC MIX wastafel M3/8" mngkrn TC110 net 230/12V+transfo	61	478015	BINOPTIC wastafelkraan M3/8" met batterijen 6V	56
379MCHL	BINOPTIC MIX wast.mngkrn M3/8" TC 110 net+transfo, lange grp	61	478MCH	BINOPTIC MIX wastafelmengkraan M3/8" met sturing op batt. 6V	56
388015	BINOPTIC wastafelkraan M3/8" H.170 mm op netspanning 230/12V	55	478MCHLH	BINOPTIC MIX wastafelmengkrn M3/8" +sturing op batt. 6V, LH	56
388MCHLH	BINOPTIC MIX wast. mngkrn M3/8" H.170 mm, netspanning 230/12V	55	479650	Elektroventiel 6V met debietregeling voor TEMPOMATIC 4	92
398015	BINOPTIC wastafelkraan M3/8" H.250 mm op netspanning 230/12V	55	479651	Elektroventiel 6V met debietregeling voor TEMPOMATIC 3	92
398MCHLH	BINOPTIC MIX wast.mengkraan M3/8" H.250 mm, netspanning 230/12V	55	479748	Elektroventiel D2 6V voor TEMPOMATIC wastafel, urinoir, douche	92
433000	Sproeier met greep wit H.168, regelbare straal	78	488015	BINOPTIC wastafelkraan M3/8" H.170 mm op batterijen 6V	55

De referenties voorafgegaan door een* zijn beschikbaar zolang de voorraad strekt. Referenties in oplopende alfabetische volgorde.

REF.	BESCHRIJVING	P.
488MCHLH	BINOPTIC MIX wastafel mngkrn M3/8" H.170 mm op batterijen 6V	55
490100	TEMPOMATIC MIX 4 wast.mngkrn F3/8" 230/6V inbouw aansl.	52
490100LH	TEMPOMATIC MIX 4 wast.mngkrn F3/8" 230/6V inbouw aansl. LH	52
490101	TEMPOMATIC MIX 4 wast.mngkrn F3/8" 230/6V aansl stopcontact	52
490101LH	TEMPOMATIC MIX 4 wast.mngkrn F3/8" 230/6V aansl stopcon. LH	52
490106	TEMPOMATIC MIX 4 wastafelmengkraan F3/8" geïnt. batt. 6V	52
490106LH	TEMPOMATIC MIX 4 wastafelmengkraan F3/8" geïnt. batt. 6V, LH	52
490230EXT	Verlengsnoer aansluiting stopcontact vr TEMPOMATIC4 wastafel	92
490240	Inbouw aansluiting 6V voor TEMPOMATIC 4 wastafel, na 02/2016	92
490241	Aansl Europees stopcon. voor TEMPOMATIC 4 wast. na 02/2016	92
490446	Elektronische sturing vr TEMPOMATIC 4 met geïntegr. batt. 6V	92
490450	Elektr. sturing vr TEMPOMATIC 4 op netspanning, na 02/2016	92
492106	TEMPOMATIC MIX 3 wastafelmengkraan F3/8" geïnt. batt. 6V	53
492106LH	TEMPOMATIC MIX 3 wastafelmengkraan F3/8" geïnt. batt. 6V LH	53
492446	Elektronische sturing vr TEMPOMATIC 3 met geïntegr. batt. 6V	92
493400	TEMPOMATIC MIX 4 wast. muurmngkrn M1/2" 230/6V inb.aansl. L.160	58
493406	TEMPOMATIC MIX 4 wast. muurmngkrn M1/2" batt 6V geïnt. L.160	58
493410	TEMPOMATIC MIX 4 wast. mngkrn TC F3/8" 230/6V inb.aansl. L.130	58
493416	TEMPOMATIC MIX 4 wast. mngkrn TC F3/8" batt. 6V geïnt. L.130	58
493500	TEMPOMATIC MIX 4 wast. muurmngkrn M1/2" 230/6V inb.aansl. L.220	58
493506	TEMPOMATIC MIX 4 wast. muurmngkrn M1/2" batt 6V geïnt. L.220	58
493510	TEMPOMATIC MIX 4 wast. mngkrn TC F3/8" 230/6V inb.aansl. L.190	58
493516	TEMPOMATIC MIX 4 wast. mngkrn TC F3/8" batt. 6V geïnt. L.190	58
494000	TEMPOMATIC MIX 2 wastafelmngkrn M3/8" op net 230/12V+transfo	57
494000LH	TEMPOMATIC MIX 2 wastafelmengkraan M3/8" op net 230/12V LH	57
494006	TEMPOMATIC MIX 2 wastafelmengkraan M3/8" op batt. 6V	57
494006LH	TEMPOMATIC MIX 2 wastafelmengkraan M3/8" op batt. 6V LH	57
495009	Detectie voor TEMPOMATIC met kabel van 0,10m.	92
495070	Detectie voor TEMPOMATIC met kabel van 0,70m.	92
495149	Detectie voor TEMPOMATIC met kabel van 1,50m.	92
495253	TEMPOMATIC MIX PRO wastafelmngkrn M3/8" 230/12V draaib uitloop	54
495257	TEMPOMATIC MIX PRO wastafelmngkrn M3/8" batt. 6V draaib uitloop	54
495444BC	Standaard elektronische sturing 230/12V + periodieke spoeling	92
495445BC	Elektronische sturing 230/12V multi-functie voor TEMPOMATIC	92
495446BC	Elektronische sturing voor TEMPOMATIC op batterijen 6V	92
495499	Detectie voor TEMPOMATIC met kabel van 5m.	92
495606	Elektroventiel M3/8" 6V+filter vr TEMPOMATIC, BINOPTIC wast.	92
495612	Elektroventiel M3/8" 12V+filter vr TEMPOMATIC, BINOPTIC wast.	92
495626	Elektroventiel M1/2" 12V+filter vr TEMPOMATIC wast./urinoir	92
498015	BINOPTIC wastafelkraan M3/8" H.250 mm op batterijen 6V	55
498MCHLH	BINOPTIC MIX wastafelmngkrn M3/8" H.250 mm op batterijen 6V	55
499100	TEMPOMATIC MIX 5 wast.mngkrn F3/8" 230/6V inbouw aansl.	51
499101	TEMPOMATIC MIX 5 wast.mngkrn F3/8" 230/6V aansl stopcontact	51
499106	TEMPOMATIC MIX 5 wastafelmengkraan F3/8" geïnt. batterijen 6V	51
510580	Verdeler vloeibare zeep 1L RVS 304 glanzend gepolijst	81
510581	Verdeler vloeibare zeep 1L RVS 304 wit epoxy	81
510582	Verdeler vloeibare zeep 1L RVS 304 mat gepolijst	81
510601P	Handdoekverdeler RVS glanzend gepolijst	83
510601S	Handdoekverdeler RVS mat gepolijst	83
510714S	Combi handdoekverdeler + afvalbak inbouw 10L (ex 0013680000)	83
510715S	Combi handdoekverdeler + afvalbak inbouw 30L (ex 2015101324)	83
512066P	Elek. verdeler vloeibare zeep 1L RVS 304 glanzend gepolijst	81
512066S	Elek. verdeler vloeibare zeep 1L RVS 304 mat gepolijst	81
512066W	Elektronische verdeler vloeibare zeep 1L wit RVS 304	81
5445T2S	Spoeltafelmurmengkraan+draaib. onderuitloop L.200	43
5526	Voorspoelkolom met 1-gatsmengkraan, zonder tapkraan	9
5603	2-gatsmngkrn /kolom 100 l/min draaib uitloop Ø22 L.300 H.380	29
5610	1-gatsmngkrn/blad 100 l/min draaib uitloop Ø22 L.300 H.315	27
5612	1-gatsmngkrn/tablet 100 l/min draaib uitloop Ø22 L.300 H.650	29
5625	Voorspoelkolom zwart + mengkraan +sproeier 433010, tapkraan	7
5626	Voorspoelkolom zwart +mengkraan +sproeier 433010, z. tapkraan	7
5630	Voorspoelkolom zwart+2-grpsmngkrn+sproeier 433010, z. tapkrn	11
5632	Voorspoelkolom zwart+2-grpsmngkrn+sproeier 433010, tapkraan	11
5633	2-gats voorspoelmngkrn zwart asafst. 150 +sproeier 433010+krn	12

REF.	BESCHRIJVING	P.
5634	Voorspoelkolom zwart +muurmngkrn +sproeier 433010 +tapkraan	13
5636	Voorspoelkolom zwart +muurmngkrn +sproeier 433010 +z. kraan	13
5640T2	1-gatsmngkrn/tablet 45 l/min draaib uitl. L.200, bakeliet grp	30
5640T3	1-gatsmngkrn/tablet 45 l/min draaib uitl. L.300, bakeliet grp	30
5641T2	2-gatsmngkrn asafst 150mm 60 l/min, draaib getr uitl Ø22 L200	30
5641T3	2-gatsmngkrn asafst 150mm 60 l/min, draaib getr uitl Ø22 L300	30
5645T2	Muurmengkraan 60 l/min draaibare onderuitloop Ø22 L.200	31/69
5647T2	Muurmengkraan 60 l/min draaibare bovenuitloop Ø22 L.200	31
5647T3	Muurmengkraan 60 l/min draaibare bovenuitloop Ø22 L.300	31
5650T2	1-gatsmngkraan op blad 60 l/min, draaibare uitloop H.255	37
5650T3	1-gatsmngkraan op blad 60 l/min, draaibare uitloop H.355	37
5652	1-gatsmngkraan op blad 60 l/min, draaibare uitloop L.300 H.685	37
5675T2	Automatische haspel rvs, slang L.15m, sproeier+regelb. Straal	73
5676T2	Automatische haspel, slang L. 15 m, sproeier+regelbare straal	73
5679	Draaibare drager voor automatische haspel	73
5680	2-gats voorspoelmngkrn asafst. 150 + sproeier 433010, z. krn	12
581000	ON/OFF hevel vr wastafel 1"1/4 met RVS membraan	79
5825	Voorspoelkolom zwart + mengkraan +sproeier 433009, tapkraan	7
5826	Voorspoelkolom zwart +mengkraan +sproeier 433009, z. tapkraan	7
5830	Voorspoelkolom zwart+2-grpsmngkrn+sproeier 433009, z. tapkrn	11
5832	Voorspoelkolom zwart+2-grpsmngkrn+sproeier 433009, tapkraan	11
5833	2-gats voorspoelmngkrn zwart asafst. 150 +sproeier 433009+krn	12
5834	Voorspoelkolom zwart +muurmngkrn +sproeier 433009 +tapkraan	13
5836	Voorspoelkolom zwart +muurmngkrn +sproeier 433009 +z. kraan	13
5880	2-gats voorspoelmngkrn asafst. 150 + sproeier 433009, z. krn	12
60212.10P	10 × Dichtingen met geïntegreerde filters 0,5 vr moer 1/2"	90
60220.10P	Vervangen door 60212.10P	-
60234.10P	10 × Dichtingen met geïntegreerde filters 0,5 vr moer 3/4"	90
611	HYGIËNA plug 1"1/4" met holle rooster +voorgeponste overloop	79
6110	HYGIËNA plug + holle rooster voor rvs wastafel	79
6601	Hypereco handdoekverdeler RVS glanzend gepolijst	85
6606	180 × gevouwen handdoekjes	83/85
6607D	Handdoekverdeler RVS mat gepolijst	85
6611	Afvalbakje muurmodel voor handdoekjes RVS glanzend gepolijst	85
6617	Afvalbakje muurmodel voor handdoekjes RVS mat gepolijst	85
6692	Voorspoelkolom wit + mengkraan +sproeier 433000, tapkraan	18
6693	Voorspoelkolom wit + mengkraan +sproeier 433000, z. tapkraan	18
6712	Hypereco verdeler vloeibare zeep 0,9L ABS wit+elleboogbed.	81
682001	Harde vloerhevel 100×100 regelb. hoogte geïnt. uitgang Ø40	87
682001DE	Harde vloerhevel 100×100 regelb hoogte horiz uitg. bocht Ø50	87
683001	Harde vloerhevel 150×150 regelb. hoogte geïnt. uitgang Ø40	87
683001DE	Harde vloerhevel 150×150 regelb hoogte horiz uitg. bocht Ø50	87
683002	Zachte vloerhevel RVS rooster Ø114 geïnt. uitgang Ø40	87
684000	Vloerhevel met plaat 140×140 - verticale uitgang Ø40	87
6892	Voorspoelkolom wit + mengkraan +sproeier 433003, tapkraan	18
6893	Voorspoelkolom wit + mengkraan +sproeier 433003, z. tapkraan	18
729008	Zeepverdeler rechte uitloop met 1L reservoir messing chr.	82
729012	Zeepverdeler kromme uitloop met 1L reservoir messing chr.	82
729108	Zeepverdeler rechte uitloop buisje L.1200 messing verchroomd	82
729112	Zeepverdeler kromme uitloop buisje L.1200 messing verchroomd	82
729150	Zeepverdeler muurmodel voor technische wand 190, chr.	82
729302	Reno. zakje voor zeepverdeler type 729150/729012	91
729303	Mechanisme voor zeepverdeler type 729150 en 729200	91
729308	Mechanisme voor zeepverdeler type 729008	91
729312	Mechanisme voor zeepverdeler type 729012	91
729508	Zeepverdeler rechte uitloop met 0,5L reservoir messing chr.	82
729512	Zeepverdeler kromme uitloop met 0,5L reservoir messing chr.	82
732012	PREMIX NANO thermo. voormenger FM3/8" vernikkeld lichaam	86
732016	PREMIX NANO thermo. voormenger FM3/8" verchroomd lichaam	86
732216	PREMIX NANO thermo. voormenger 3/8" verchroomd lichaam	86
732230	PREMIX NANO therm. vmenger 3/8" chr. lich+PEX aansl.set L.300	86
733015	PREMIX COMPACT therm. mengautomaat M1/2" lichaam niet chr.	86
733020	PREMIX COMPACT therm. mengautomaat M3/4" lichaam niet chr.	86
734100	TEMPOGENOU haaks MM 1/2" hendel L.350 ~7 sec	62

De referenties voorafgegaan door een* zijn beschikbaar zolang de voorraad strekt. Referenties in oplopende alfanumerieke volgorde.

REF.	BESCHRIJVING	P.	REF.	BESCHRIJVING	P.
735000	TEMPOGENOU recht MM1/2" moer hendel L.350 ~7 sec	62	947170	Vaste muuruitloop M1/2" L.160 H.16 Ø32 regelb. straalbreker	63
735400	TEMPOGENOU recht MM1/2" hendel L.350 ~7 sec	62	963150125F	Draaibare getrokken bovenuitloop Ø22, H.105 L.150 moer 3/4"	90
736001	MONOFOOT kraan voetbediening MM1/2" vloerbevestiging moer	62	963150923F	Draaibare uitloop, Ø22, BIOSAFE uitgang, H.100 L.150	90
736101	MONOFOOT kraan voetbediening MM1/2" vloerbevestiging z. moer	62	963200145F	Getrokken draaibare bovenuitloop Ø22, H.135 L.200 moer 3/4"	90
736102	MONOFOOT kraan voetbediening MM1/2" muurbevestiging z. moer	62	963200245F	Getrokken draaibare bovenuitloop Ø22, H.230 L.200 moer 3/4"	90
737152	TEMPOSTOP pilaarkrn wast. M1/2" zwanenhalsuitl+hendel L.150	40	963200923F	*Draaib getrokk. uitloop, BIOSAFE uitgang, H.130 L.200 (uitput)	-
737202	TEMPOSTOP pilaarkrn wast. M1/2" zwanenhalsuitl+hendel L.200	40	963300145F	Getrokken draaib. bovenuitloop Ø22 H.130 L.300, moer 3/4"	90
739000	MIXFOOT mngkrn voetbediening MM1/2" vloerbevest. bicone moer	62	963300245F	Getrokken draaib. bovenuitloop Ø22 H.230 L.300, moer 3/4"	90
739100	MIXFOOT mngkrn voetbediening MM1/2" vloerbevestiging z. moer	62	963300245G	Getr.draaib bovenuitl. Ø22 L.300 moer 3/4"+messing straalbr.	90
739102	MIXFOOT mngkrn voetbediening MM1/2" muurbevestiging z. moer	62	966230	Telescopische uitloop F3/4" L.200-290	79/90
743005	Binnenwerk TEMPOSTOP urinoir/wastafel zelfsluiting ~7 sec	91	966380	Telescopische uitloop F3/4" L.300-470	79/90
743305	Binnenwerk TEMPOSTOP wastafel/urinoir TC/hendel ~7 sec	91	967152	Draaib zwanenhalsuitl. M1/2" L.150 H.120 regelb straalbr	63
743323	Binnenwerk TEMPOSTOP wastafel/urinoir TC/hendel ~3 sec	91	967202	Draaib zwanenhalsuitl. M1/2" L.200 H.200 regelb straalbr	63
743732	Renovatieset PREMIX NANO	91	981142	Gegoten vaste uitloop M1/2" L.140 H.120 regelb. straalbreker	63
745100	TEMPOSTOP wastafelkraan M1/2" zelfsluiting ~7 sec+ moer	75	990123	2 x Lithium batt 3V type 123A elektronica 495446BC	92
745440	TEMPOSTOP wastafelkraan met hendel M1/2" zelfsluiting ~7 sec	75	990223	Lithium batt. 6V type 223 vr modules 479446, 490446, 492446	92
746000	TEMPOSTOP muurkraan voor wastafel M1/2" zelfsluiting ~7 sec	75	C151AH75	2 x Koppelingen met terugslagklep FM 3/8"	90
748126	TEMPOSTOP wast.krn haaks M1/2" ~7 sec niet verchroomd + moer	71	C282025	Inbussleutel 2,5 mm voor debietregeling ECO straalbreker	90
748626	TEMPOSTOP muurkrn M1/2" niet chr. haaks vr handwasbak ~7 sec	71	C291AH75	2 x Koppelingen met terugslagklep FM 1/2"	90
753005	Renovatieset TEMPOSTOP wast./urinoir zelfsl. ~7 sec - tot 2022	91	CEL378150V	Detectie + kabel L.1,50m vr BINOPTIC, TEMPOMATIC 2	92
753303	Renovatieset TEMPOSTOP wastafel/urinoir zelfsluiting ~3 sec	91	CEL378499V	Detectie + kabel L.5m voor BINOPTIC, TEMPOMATIC 2	92
753733	Renovatieset PREMIX COMPACT	91	CEL378V	Detectie + kabel L.0,70m vr BINOPTIC, TEMPOMATIC 2	92
753734	Renovatieset PREMIX COMPACT (nieuw design)	91	D2553	Pilaarkraan M1/2" met Long-Life binnenwerk H.190 L.150	40
753736	Renovatieset MONOFOOT	91	D275059	Ovenreiniger met duwknop, slang vr voeding L.125	74
753739	Renovatieset MIXFOOT	91	D275150	Keukenkraan muurmodel M1/2" met draaibare uitloop L.150	44
811610.2P	2 x koperen aansluitstukken M10x1 L.365 mm	79	D275200	Keukenkraan muurmodel M1/2" met draaibare uitloop L.200	44
811611.2P	2 x koperen aansluitstukken M11x1 L.365 mm	79	G6432	Voorspoelkolom wit +muurmngkrn + sproeier 433000 + tapkraan	20
826315	Moer met 3 schroeven en ring F1/2" H.4	63	G6433	Voorspoelkolom wit +muurmngkrn + sproeier 433000 + z. kraan	20
835T1	Slang in zwart nylon L.1,50 m voor spoeltafelsproeier	79	G6532	2-gats voorspoelmngkrn wit asafst. 150 +sproeier 433000 +krn	19
841315	Versterkte muurplaat MF1/2" met moer Ø14	-	G6533	2-gats voorspoelmngkrn asafst. 150 + sproeier 433000, z. krn	19
856027.2P	2 x Excentr. koppeling M1/2" M3/4" onder rozet hartafstand 12mm	79	G65602	Mgkrn/tablet H.A.100-240 klassieke dichting uitl L.200 H.250	38
856127.2P	2 x Excentr. koppeling M1/2" M3/4" onder rozet hartafstand 11mm	79	G65603	Mgkrn/tablet H.A.100-240 klassieke dichting uitl L.300 H.340	38
856794.2P	2 x S- koppelingen M1/2" M3/4" onder rozet, asafstand 11 mm	79	G6632	Voorspoelkolom wit + 2-grpsmngkrn +sproeier 433000, tapkraan	17
857027.2P	2 x Excentr. koppeling M1/2" M3/4" onder rozet hartafstand 21mm	79	G6633	Voorspoelkolom wit +2-grpsmngkrn +sproeier 433000, z. tapkrn	17
921022.2P	2 x Straalbreker in stervorm F22/100	63/90	G66452	1-gatsmngkrn/tablet 45 l/min draaib uitloop L.200, grepen	38
921022.50P	50 x Straalbreker in stervorm F22/100	63/90	G66453	1-gatsmngkrn/tablet 45 l/min draaib uitloop L.300, grepen	38
921024.2P	2 x Straalbreker in stervorm M24/100	63/90	G6679	Muurmngkrn + klassieke dichting + telesc. Uitloop L.200-290	43
921024.50P	50 x Straalbreker in stervorm M24/100	63/90	G6732	Voorspoelkolom wit +muurmngkrn + sproeier 433003 + tapkraan	20
922022.2P	2 x Straalbreker regelb. debiet F22/100	63/90	G6733	Voorspoelkolom wit +muurmngkrn + sproeier 433003 + z. kraan	20
922024.2P	2 x straalbreker regelb. debiet M24/100	63/90	G6832	2-gats voorspoelmngkrn wit asafst. 150 +sproeier 433003 +krn	19
923022	BIOSAFE uitgang met ring F22x100, 5L	90	G6833	2-gats voorspoelmngkrn asafst. 150 + sproeier 433003, z. krn	19
923022.50P	50 x BIOSAFE uitgang met ring F22x100, 5L	90	G6932	Voorspoelkolom wit + 2-grpsmngkrn +sproeier 433003, tapkraan	17
923024	BIOSAFE uitgang met ring M24x100, 5L	90	G6933	Voorspoelkolom wit +2-grpsmngkrn +sproeier 433003, z. tapkrn	17
923024.50P	50 x BIOSAFE uitgang met ring M24x100, 5L	90	N109AG75	Keramisch patroon Ø40 met basis, zonder debietbeperker	91
925622.2P	2 x Kalkwerende perlator F22/100 + eco dichting	90	N148AA75	Keramisch binnenwerk Ø40 zonder voet, zonder debietbegrenzer	91
925624.2P	2 x Kalkwerende perlator M24/100 + eco dichting	90	N248AA75	Keramisch binnenwerk Ø40 zonder basis, met debietbegrenzer	-
941120	Vaste CORBIN muuruitloop M1/2" L.120 H.60 regelb. straalbr.	63	NS262	Keramisch patroon Ø35 met basis	91
941922	CORBIN uitloop vr paneel 1-10 mm M1/2" L.120 H.60 straalbr.	63	NS565	Keramisch binnenwerk Ø45 voor mengkraan op blad 60 l/min	91
942040	Uitloop voor TC 30 mm M1/2" L.75 straalbreker	63	P271AA85	Volledige kop 1/4 draai WW + linkse greep	91
942200	Uitloop voor TC 230 mm M1/2" L.75 straalbreker	63	P272AA85	Volledige kop 1/4 draai KW + rechtse greep	91
943200110	Getrokken onderuitl Ø22 L.200 moer 3/4"+ messing straalbr	79/90	P295AA85	Volledige kop 1/2 draai WW + linkse greep	91
947120	Vaste muuruitloop M1/2" L.110 H.16 Ø32 regelb. straalbreker	63	P296AA85	Volledige kop 1/2 draai KW + rechtse greep	91
947135	Vaste muuruitloop M1/2" L.120 H.16 Ø32 straalbreker +roz.Ø60	63	P482AJ75	Keramische kop 1/2", 1/4 draai rechts	91
947151	Vaste uitl vr TC165mm M1/2" L.120 Ø32 regelb. straalbreker	63	P5445	Keramisch binnenwerk met greep voor ref 5445T2S	91
947157	Vaste uitl vr TC165mm M1/2" L.170 Ø32 regelb. straalbreker	63			

De referenties voorafgegaan door een* zijn beschikbaar zolang de voorraad strekt. Referenties in oplopende alfabetische volgorde.

De algemene verkoopvoorwaarden zijn van toepassing voor alle klanten.**BESTELLINGEN EN PRIJSOFFERTES:**

Zullen worden uitgevoerd in volgorde van ontvangst. Wij aanvaarden geen bestellingen met open raamovereenkomst of met levering op afroep. Elke doorgestuurde bestelling houdt de aanvaarding van onze algemene verkoopvoorwaarden in en verwerpt alle mogelijke andere clausules vermeld op de documenten van de klant zelf.

De klant verbindt zich t.o.v. ons van zodra we zijn bestelling ontvangen. Deze kan niet meer geannuleerd worden. De bestellingen worden geregistreerd zonder verplichting om deze compleet en in één keer uit te leveren.

Onze commerciële medewerkers zijn niet bevoegd om mondeling bijkomende overeenkomsten af te sluiten noch mondelinge garanties te geven die de inhoud van het geschreven contract overstijgen.

Bij wanbetaling of laattijdige betaling van een levering, behouden wij ons het recht de werven of lopende bestellingen te annuleren, zonder mogelijkheid van verhaal voor de klant. Bij elke verandering in de situatie van de klant, behouden wij ons het recht de lopende bestellingen te annuleren of garanties te eisen.

Onze offertes zijn geen bestekbeschrijvingen; het ingenieursbureau en de professionele installateur, zijn verantwoordelijk voor de keuze van de producten in functie van de toepassing, de huidige wetgeving en de best beschikbare technieken (BBT).

PRIJZEN:

De goederen worden gefactureerd aan de voorwaarden geldig op de dag van verzending. Prijzen worden vrijblijvend meegedeeld onder voorbehoud van koers- of takswijzigingen en kunnen zonder voorafgaandelijke melding aangepast worden, afhankelijk van de economische omstandigheden.

Prijsstijgingen zullen 1 maand voor de toepassing ervan meegedeeld worden en zijn van toepassing op de lopende offertes en bestellingen.

Franco verzending van alle bestellingen die binnen de Benelux geleverd worden, uitgezonderd dringende leveringen.

BETALINGEN:

De betalingsvoorwaarden worden bepaald bij het openen van een account, in functie van het land en afhankelijk van de kredietverzekering.

Wij geven geen korting voor voorafbetalingen.

Iedere betaling, hetzij gedeeltelijk, hetzij geheel, dient strikt voor de gestelde vervalddag uitgevoerd te worden. Ingeval van gedeeltelijke of volledige wanbetaling op genoemde vervalddag, is de klant automatisch en zonder inbreukrekestelling, gehouden tot het betalen van een boetebeding gelijk aan 20% van het bedrag van de bestelling met minimum van € 125, en van verwijlrenten tegen 1,25% per maand, waarbij geen afbreuk wordt gedaan aan de mogelijke vordering van bijkomende schadevergoeding.

In geval van laattijdige betaling, kan in de plaats van de geldende voorwaarden een contante betaling geëist worden. Wij aanvaarden geen debetnota's, alleen onze kredietnota's hebben een legale waarde.

LEVERINGSTERMIJN:

De leveringstermijnen worden ter titel van inlichting gegeven en houden geen enkele verantwoordelijkheid in, gezien de mogelijke risico's en onvoorziene omstandigheden in productie. Er wordt uitdrukkelijk tussen contractanten overeengekomen dat alle vertraging ten gevolge van uitzonderlijke omstandigheden of omstandigheden buiten onze wil om beschouwd worden als overmacht. Een vertraging in de levering kan geen aanleiding geven tot het betalen van een schadevergoeding of het weigeren van de goederen.

VERZENDINGEN:

Wij organiseren geen leveringen op de werf. Voor een levering buiten de Benelux zijn de port- en verpakingskosten voor rekening van de koper. De transporteur is verantwoordelijk voor de verzending van de goederen en de klant wordt geacht de goederen te controleren. In geval van vertraging, ontbrekende goederen, beschadiging of andere tekortkomingen is de klant verplicht de nodige stappen te ondernemen en de transporteur in gebreke te stellen door op het transportbewijs (digitaal of op papier) de eventuele gebreken te vermelden EN aan de hand van aangetekend schrijven met ontvangstbevestiging binnen 72uur. Een kopie van dit schrijven dient ons bezorgd te worden.

KLACHTEN:

Geen enkele klacht wordt aanvaard wanneer deze niet binnen de 8 dagen na ontvangst van de goederen schriftelijk is toegestuurd. Een defect onderdeel of tekorten in de levering kunnen geen aanleiding geven tot het volledig weigeren van de levering.

EIGENDOMSVOORBEHOUD:

De verkoper behoudt de volle eigendom van de goederen tot de volledige betaling ervan. De wanbetaling van één der verschuldigde bedragen op de vervalddag kan de terugvordering van de goederen tot gevolg hebben. De koper draagt echter vanaf de levering zoals bedoeld in de paragrafen «Leveringstermijn» en «Klachten», alle risico's op verlies of vernietiging alsook de verantwoordelijkheid m.b.t. de schade die hierdoor veroorzaakt zou kunnen worden.

GARANTIE EN VERANTWOORDELIJKHEID:

De garantie voor onze eindproducten geldt op fabricagefouten, gedurende een periode van 10 jaar, met inbegrip van het elektronisch kraanwerk en uitgezonderd de elektrische apparaten en accessoires (handdrogers,...) waarvoor een garantie van 3 jaar geldt, en voor de producten met een vervalddatum. De garantietermijn gaat in vanaf de aankoopdatum, mits voorlegging van het aankoopbewijs voorzien van de stempel van de verkoper of de aankoopfactuur. Onderdelen daarentegen hebben een garantietermijn van 1 jaar.

De garantie is beperkt tot het vervangen of herstellen van de onderdelen waarvan na onderzoek door onze diensten de fabricagefout werd erkend, met uitzondering van alle kosten voor beschadiging, demonteren, transport of andere vergoedingen welke dan ook. De arbeidskosten zijn niet voor onze rekening.

Schadegevallen of waterschade ten gevolge van fabricagefouten worden gedekt door een burgerlijke productaansprakelijkheidsverzekering.

De garantie kan niet worden ingeroepen en wij wijzen elke verantwoordelijkheid af in volgende gevallen:

- een installatie die niet volgens de regels der kunst en de vermelde technische specificaties werd uitgevoerd;
- slijtagestukken;
- niet-naleving van de installatievoorschriften of de gebruiks- en onderhoudshandleiding;
- externe factoren bijvoorbeeld: reinigings- en schuurmiddelen, invloed van agressief kalkhoudend water, vreemde voorwerpen (steentjes, zand, bramen, kalkdeeltjes, enz.), elektrolyse of chemicaliën.
- nalatigheid m.b.t. de controle, opslag of het onderhoud;
- een wijziging die door de klant of door een derde werd aangebracht aan het product zonder onze voorafgaande toestemming, of een wijziging uitgevoerd met niet-originele stukken of onderdelen.
- vervallen producten.

De waterdichtheid van de verbindingen en aansluitingen bij het plaatsen van het product valt onder de verantwoordelijkheid van de professionele persoon die de plaatsing uitvoert en dienen door deze laatste verzekerd te worden.

Zijn uitgesloten van de garantie: dichtingen, kleppen en rubber onderdelen. Deze zullen echter in het geval de garantie van toepassing is, wel geleverd worden. Oppervlaktebehandelingen behalve die in chroom en nikkel maken eveneens geen deel uit van de garantie.

Wanneer een product niet door hetzelfde product kan worden vervangen omwille van het stopzetten of wijzigen van de productie ervan, zal een product met dezelfde gebruikseigenschappen geleverd worden. De toepassing van de garantie heeft niet het verlenen ervan tot gevolg. In elk geval blijft de wettelijke garantie op de verborgen gebreken van toepassing.

WISSELSLUKJEN:

De wisselstukken en mechanismen die onmisbaar zijn voor de goede werking van onze artikelen worden bij ons op voorraad gehouden zolang de garantie loopt. Een overzicht van de betrokken referenties vindt u op de laatste pagina's van de catalogus.

TERUGSTUREN VAN GOEDEREN:

Het terugsturen van goederen moet gebeuren na ons voorafgaandelijk akkoord onder voorbehoud van goede staat van de goederen (wordt onderzocht door onze diensten na ontvangst ervan). De goederen worden naar onze fabriek* teruggestuurd, port betaald door de afzender en in een degelijke verpakking.

De goederen geleverd sinds minder dan 1 maand worden teruggenomen op basis van de gefactureerde prijs. Na 1 maand, wordt een forfaitair bedrag afgetrokken als algemene kost voor controle, terug in stock nemen en boekhouding. In alle gevallen zullen de kosten vermeerderd worden met de kosten van het herstellen van het product. Terugname van goederen is uitgesloten in volgende gevallen: producten die geschrapt zijn uit het assortiment, op maat gemaakte producten, technische of esthetische evolutie van het product sinds de aankoopdatum, gekraakte of beschadigde producten, aankoopdatum meer dan een jaar, producten met een vervalddatum. In geval deze producten toch naar DELABIE worden teruggestuurd, zullen deze onmiddellijk vernietigd/gerecycled worden en zullen ze dus niet naar de klant worden teruggestuurd. Barema van forfaitaire aftrek:

- retours < 1 maand: terugname tegen gefactureerde prijs
- retours tussen 1 maand en 3 maanden: - 15 %
- retours tussen 3 maand en 1 jaar: - 30 %
- retours > 1 jaar: geen terugname mogelijk.
- Retour zonder voorafgaande toestemming: extra aftrek van 5% van de handelswaarde met een minimum van 50 € excl. BTW.

* DELABIE S.A.S.

18, rue du Maréchal Foch
80130 Friville Escarbotin – FRANKRIJK

ONDERHOUD - REINIGING:

Uitsluitend met licht zeephoudend water, met een zachte doek of spons, spoelen en goed drogen. Nooit schuurmiddelen, chloorhoudende middelen (op basis van zoutzuur) of kleurstoffen gebruiken.

BEELDMATERIAAL EN TEKENINGEN:

Al onze foto's, tekeningen en schema's worden gegeven ter titel van inlichting en kunnen zonder voorafgaandelijke kennisgeving gewijzigd worden. Wij behouden ons het recht onze producten te wijzigen zonder voorafgaandelijke kennisgeving en zonder dat dit aanleiding kan geven tot klachten. Dit geldt eveneens voor alle vermeldingen, afmetingen, inlichtingen terug te vinden op onze diverse documenten, catalogi, handleidingen, tarieven, internetsites, die op elk ogenblik gewijzigd of afgeschaft kunnen worden zonder voorafgaandelijke melding.

INTELLECTUELE EIGENDOM EN GEBRUIK VAN INHOUD:

De inhoud (zoals, bijvoorbeeld informatie, teksten, grafieken, gegevens, afbeeldingen, foto's, beelden, video's en geluidsfragmenten, en de vorm van deze elementen en van onze catalogi, websites...) is beschermd en valt onder het auteursrecht en/of andere intellectuele eigendomsrechten. De inhoud is eigendom van hun respectieve uitgevers. Het kopiëren, reproduceren, weergeven, gebruiken, aanpassen, wijzigen, veranderen, vertalen, verdelen van de inhoud, geheel of gedeeltelijk en op welke wijze dan ook, of ze eigendom zijn van DELABIE Benelux BV/SRL of van een derde die de gebruiksrechten heeft overgedragen aan DELABIE Benelux BV/SRL, is illegaal. Dit met uitzondering van beperkte rechten die u hieronder worden verleend en/of het kopiëren voor eigen gebruik, voorbehouden aan de kopiist.

De inhoud zoals voorgesteld in onze communicatie en commerciële middelen kunnen zonder kennisgeving worden gewijzigd en worden verstrekt zonder enige vorm van garantie, expliciet of impliciet en kan geen aanleiding geven tot enig recht op schadevergoeding. Bevestigde inhoud kan worden geïdentificeerd door de volgende auteursrechtvermeldingen: © of «Alle rechten voorbehouden».

De namen en logo's die worden weergegeven in onze catalogi en op onze websites zijn geregistreerde handelsmerken. Deze onderscheidende merkmale zijn exclusieve eigendom van DELABIE Benelux BV/SRL of van derden die de rechten hebben verleend aan DELABIE Benelux BV/SRL. Elk gebruik, volledige of gedeeltelijke reproductie of imitatie van deze merken is niet toegestaan zonder voorafgaande uitdrukkelijke toestemming van DELABIE Benelux BV/SRL.

Wijzigingen en aanpassingen van de inhoud of het gebruik ervan voor andere doeleinden dan de toegestane doeleinden, vormen een inbreuk op de auteursrechten van DELABIE Benelux BV/SRL of van derden. DELABIE Benelux BV/SRL verleent u het recht, binnen de volgende beperkingen, content te downloaden en te verdelen

- wanneer de download-optie bestaat
- voor niet-commerciële doeleinden
- te goeder trouw

- mits intact houden van de vermeldingen van eigendom en de datum van publicatie of van beschikbaar stellen, zoals aangegeven op de content, indien dergelijke informatie wordt weergegeven. Dit recht mag in geen geval worden geïnterpreteerd als een vergunning, in het bijzonder betreffende merkmale of auteursrechten op voornoemde inhoud.

BESCHERMING VAN PERSOONLIJKE GEGEVENS:

In overeenstemming met de Algemene verordening gegevensbescherming (AVG), doet DELABIE er alles aan om het verzamelen van persoonlijke gegevens en het bewaren ervan tot het strikt noodzakelijke te beperken. DELABIE gebruikt deze gegevens uitsluitend voor eigen gebruik om het commercialiseren van haar producten mogelijk te maken. Ze worden in geen geval overgedragen aan derden.

Een recht op toegang, rectificatie, verwijdering en verzet tegen de behandeling, evenals een recht op de beperking en de overdraagbaarheid van uw persoonlijke gegevens is mogelijk op verzoek aan de DELABIE Data Protection Officer via e-mail (DPO) (dpo@delabie.fr) of per ondertekend schrijven, vergezeld van een kopie van een identiteitskaart, naar het volgend adres : DELABIE BENELUX – Bergensesteenweg 106 A, bus 5, 1600 Sint-Pieters-Leeuw – BELGIË.

Om onze diensten te verbeteren, kunnen sommige van uw gesprekken worden opgenomen voor opleidingsdoeleinden. Deze opnames worden niet bewaard en worden systematisch vernietigd binnen een termijn van maximum 48 uur.

TERRITORIALE EXCLUSIVITEIT:

In de meeste landen heeft onze onderneming exclusieve akkoorden afgesloten met invoerders en verdelers. In dit kader kunnen onze klanten onze producten niet verdelen buiten hun nationale grondgebied, tenzij met uitzonderlijk en voorafgaand akkoord. Onze marktovereenkomst is exclusief voor de Benelux zone.

RECHTSPRAAK:

In geval van geschil, zijn de Rechtbanken te BRUSSEL en het Vrederecht van het Tweede Kanton te BRUSSEL bevoegd; nochtans, behoudt DELABIE Benelux BV/SRL, zowel als eiseres als verweerster, de mogelijkheid de verzending te eisen naar de bevoegde rechtsmacht, hetzij omwille van de wettelijke beschikkingen, hetzij bij toepassing, zelfs onrechtstreeks, van contractuele beschikkingen of andere algemene of bijzondere voorwaarden.

BESCHIKBARE DOCUMENTATIE:

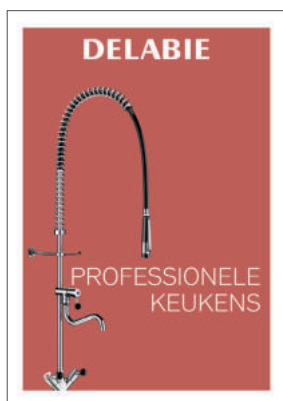
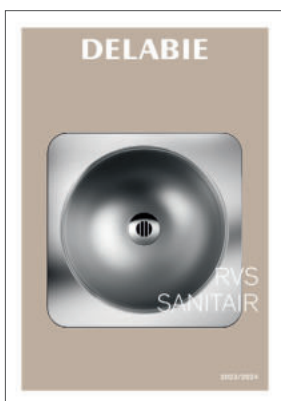
DOC 609NL: Kranen voor Publieke Ruimten

DOC 900NL: Kranen voor Zorginstellingen en Woonzorgcentra

DOC 950NL: Toegankelijkheid en Autonomie - Hygiëne accessoires voor Publieke Ruimten

DOC 750NL: RVS Sanitaire Toestellen

DOC 200NL: Kranen voor Professionele Keukens



DELABIE

Bergensesteenweg 106 A, bus 5
1600 Sint-Pieters-Leeuw - BELGIË
DELABIE Benelux bv - BE 0501 668 657

[delabiebenelux.com](https://www.delabiebenelux.com)



DOC 200NL - 06/2023