

# DELABIE



RVS  
SANITAIR

2023/2024

# DELABIE

PUBLIEKE RICHTPRIJZEN  
EXCLUSIEF BTW  
VAN 01/01/2023 TOT 31/12/2023  
Prijzafwijkingen op dit tarief zijn steeds mogelijk

## CONTACTGEGEVENS

### HOOFDZETEL EN PRODUCTIE

18, rue du Maréchal Foch  
80130 Friville  
FRANKRIJK

### DELABIE BENELUX

Bergensesteenweg 106 A, bus 5  
1600 Sint-Pieters-Leeuw  
BELGIË

Tel. +32 2 882 21 41

[delabiebenelux.com](http://delabiebenelux.com)

### ORDERVERWERKING

Tel. +32 2 882 32 00  
[order@delabiebenelux.com](mailto:order@delabiebenelux.com)

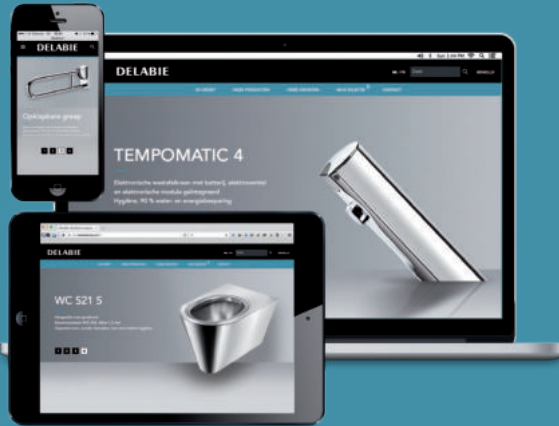
### COMMERCIELE DIENST, HULP BIJ HET VOORSCHRIJVEN

Tel. +32 2 315 01 14  
[commercial.advice@delabiebenelux.com](mailto:commercial.advice@delabiebenelux.com)

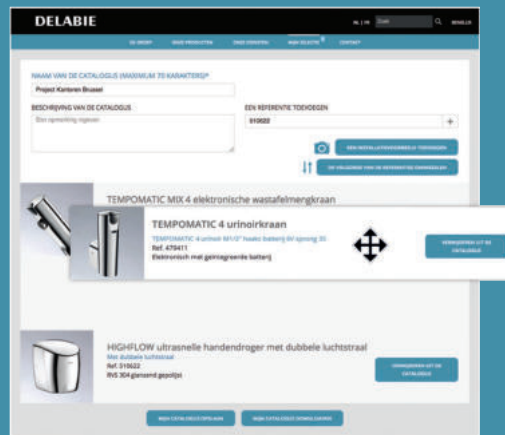
### TECHNISCHE INFO EN DIENST NA VERKOOP

Tel. +32 2 882 32 04  
[sav@delabiebenelux.com](mailto:sav@delabiebenelux.com)

# delabiebenelux.com functionaliteit tot uw dienst



## AANGEPAST VOOR GEBRUIK OP TABLET EN SMARTPHONE

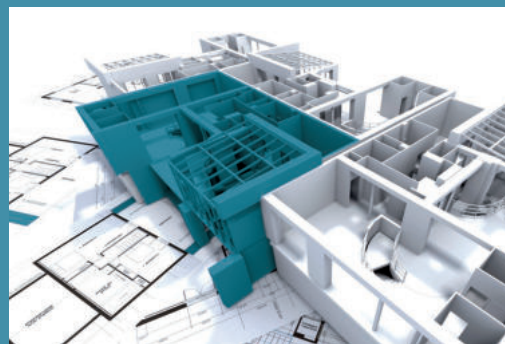


## UW EIGEN CATALOGI AANMAKEN

Creëer uw eigen catalogus vanuit uw selectie producten.

U kunt deze personaliseren door een naam en beschrijving te geven, door de volgorde van de producten te kiezen en door afbeeldingen van installatievoorbeelden toe te voegen.

Deze catalogus is vervolgens beschikbaar in Word, PDF en Excel.



## DE MEEST GEVRAAGDE DELABIE REFERENTIES ZIJN BESCHIKBAAR IN BIM

DELABIE stapt mee in de BIM werkmethode en biedt vandaag de meest gevraagde referenties aan als intelligent 3D-model.

De 3 formaten REVIT, IFC en ARCHICAD zijn te downloaden op de betreffende productpagina's of via de rubriek datashare.

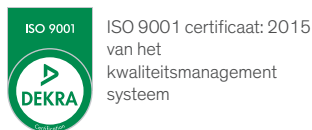
Een lijst van de beschikbare BIM-objecten is te raadplegen in de rubriek **Onze diensten - BIM** bestanden.



## TRENDS MAGAZINE: VOOR DESIGN TRENDS

Blader door het magazine «Trends by DELABIE», gewijd aan al diegenen met een passie voor design, het «Mooie».

Ontdek de 4 dimensies van Trends met grootse architecturale projecten, trends en interviews met prominente ontwerpers en architecten die praten over hun projecten en passies.



ISO 9001 certificaat: 2015 van het kwaliteitsmanagement systeem

## ACS

### Frans Sanitair Conformiteitsattest.

Alle DELABIE producten zijn conform met de CPDW richtlijn (Construction Products in contact with Drinking Water) en het gewijzigd besluit van 29 mei 1997, en met de circulaire van het Franse Ministerie van Volksgezondheid DGS/SD7A2002 n°571 van 25/11/2002.

# DELABIE



WASTAFELS.....	5
TOILET - TOILET MET RESERVOIR.....	11
URINOIRS.....	13

ASSORTIMENT  
BLACK SPIRIT

**3**



INDIVIDUELE WASTAFELS.....	17
COLLECTIEVE WASTAFELS.....	33



TOILET - TOILET MET RESERVOIR.....	41
TOILETZITTINGEN.....	47

DESIGN  
ASSORTIMENT

**15**



INDIVIDUELE URINOIRS.....	51
SCHAAMSCOTTEN.....	54
COLLECTIEVE URINOIRS.....	56



DOUCHETUBS.....	62
-----------------	----



WASTAFELS.....	66
WASTAFELS MET GEÏNTEGREERDE KRANEN.....	68
TOILET - HURKTOILETTEN.....	70
COMBIS WASTAFEL TOILET.....	73
URINOIRS.....	76

ASSORTIMENT  
ZWARE UTILITEITEN

**65**



MEDISCHE SCRUBS.....	81
UITGIETBAKKEN.....	84
DRINKFONTEINEN.....	87
PROFESSIELE HANDWASBAKJES.....	88
ASSORTIMENT TOEGANKELIJKHEID.....	90

PROFESSIELE  
ASSORTIMENT  
EN ASSORTIMENT  
VOOR ZIEKENHUIZEN

**79**



OPLOSSINGEN VOOR UTILITEITEN - INSPIRATIES.....	96
CERTIFICATIE.....	104
ONDERHOUDSTIPS EN AANBEVELINGEN.....	104
INDEX.....	106

AANBEVELINGEN  
INDEX

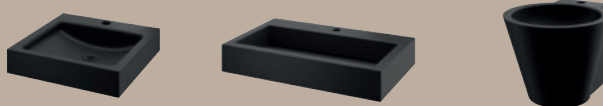
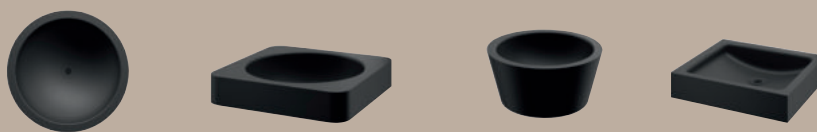
**95**





# Black Spirit

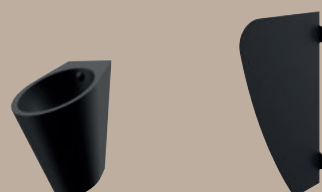
WASTAFELS  
**5**



TOILETTEN  
**11**



URINOIRS  
**13**



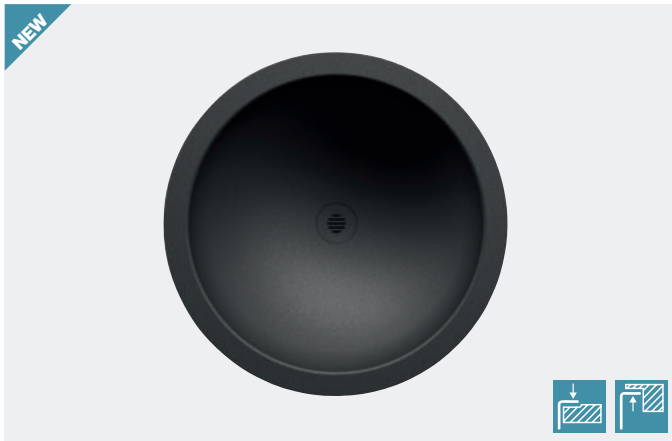




- **Uitvoering in Teflon® of PTFE:** bestand tegen intensief gebruik en chemische producten, vereenvoudigt het reinigen
- **Design:** tijdloos zwart, vaste en tijdloze waarde, zorgt voor stijlvolle sanitaire voorzieningen
- **Ga voor volledig zwart:** past perfect bij de BLACK BINOPTIC kranen en de hygiëne accessoires in mat zwarte uitvoering

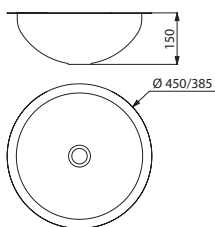
### HEMI waskommen Ø 385

Inbouw- of onderbouwmodel



- Ronde waskom voor inbouw of onderbouw.
- Binnendiameter van de waskom: 385 mm.
- Uitsnijding in het werkblad:  
400 mm voor inbouw installatie, 380 mm voor onderbouw installatie.
- Bacteriostatisch RVS 304.
- Dikte rvs: 0,8 mm.
- Afwerking in mat zwart Teflon®.
- Naadloos uit een stuk geperst, zonder lassen.
- Afgeronde vorm.
- Geleverd zonder afvoerplug. Het is mogelijk om een zwarte (6110BK) of een verchromde afvoerplug (6110) toe te voegen.
- Zonder overloop.
- CE markering. Conform de norm EN 14688.
- Gewicht: 1,6 kg.
- 10 jaar garantie.

Voor kranen, zie de DELABIE catalogus "Kranen voor Publieke ruimten" (DOC 609NL).



120490BK

HEMI waskom Ø 385 voor inbouw of onderbouw			
Afwerking in mat zwart Teflon®		120490BK	288,00 €
HYGIËNA afvoerplug			
Mat zwart		6110BK	63,00 €
Glanzend gepolijst		6110	37,00 €

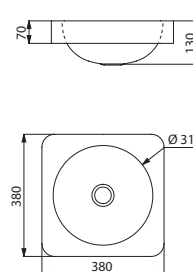
### QUADRA waskom

Opbouwmodel



- Waskom te plaatsen op blad, half-inbouw, 380 × 380 mm.
- Geschikt voor het plaatsen van een verhoogd model of muurmodel kraan/mengkraan.
- Binnendiameter van de waskom: 310 mm.
- Uitsnijding in het werkblad: 310 mm.
- Bacteriostatisch RVS 304.
- Dikte rvs: 1,2 mm.
- Afwerking in mat zwart Teflon®.
- Naadloos uit een stuk geperst, zonder lassen.
- Afgeronde vorm.
- Geleverd zonder afvoerplug. Het is mogelijk om een zwarte (6110BK) of een verchromde afvoerplug (6110) toe te voegen.
- Zonder overloop.
- CE markering. Conform de norm EN 14688.
- Gewicht: 3 kg.
- 10 jaar garantie.

Voor kranen, zie de DELABIE catalogus "Kranen voor Publieke ruimten" (DOC 609NL).



120650BK

QUADRA waskom voor opbouw			
Afwerking in mat zwart Teflon®		120650BK	637,00 €
HYGIËNA afvoerplug			
Mat zwart		6110BK	63,00 €
Glanzend gepolijst		6110	37,00 €

: Levering binnen de 6 weken : Op voorraad







- **Uitvoering in Teflon® of PTFE:** bestand tegen intensief gebruik en chemische producten, vereenvoudigt het reinigen
- **Design:** tijdloos zwart, vaste en tijdloze waarde, zorgt voor stijlvolle sanitaire voorzieningen
- **Ga voor volledig zwart:** past perfect bij de BLACK BINOPTIC kranen en de hygiëne accessoires in mat zwarte uitvoering

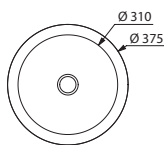
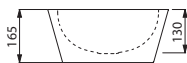
### ALGUI waskom

Opbouwmodel



- Waskom te plaatsen op blad, Ø 375 mm.
- Geschikt voor het plaatsen van een verhoogd model of muurmodel kraan/mengkraan.
- Binnendiameter van de waskom: 310 mm.
- Bacteriostatisch RVS 304.
- Dikte rvs: 1,2 mm.
- Afwerking in mat zwart Teflon®.
- Naadloos uit een stuk geperst, zonder lassen.
- Afgeronde vorm.
- Geleverd zonder afvoerplug. Het is mogelijk om een zwarte (6110BK) of een verchroomde afvoerplug (6110) toe te voegen.
- Zonder overloop.
- CE markering. Conform de norm EN 14688.
- Gewicht: 3,8 kg.
- 10 jaar garantie.

Voor kranen, zie de DELABIE catalogus "Kranen voor Publieke ruimten" (DOC 609NL).



120110BK

ALGUI waskom voor opbouw			
Afwerking in mat zwart Teflon®		120110BK	764,00 €
HYGIËNA afvoerplug			
Mat zwart		6110BK	63,00 €
Glanzend gepolijst		6110	37,00 €

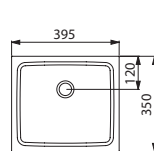
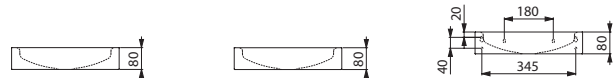
### UNITO waskom

Opbouwmodel of wandmodel

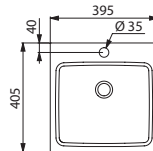


- Waskom te plaatsen op blad of te bevestigen aan de muur, 395 × 350 of 405 mm afhankelijk van het model.
- Geschikt voor het plaatsen van een verhoogd model of muurmodel kraan/mengkraan.
- Bacteriostatisch RVS 304.
- Dikte rvs: 1,2 mm.
- Afwerking in mat zwart Teflon®.
- Afgeronde vorm.
- Geleverd zonder afvoerplug. Het is mogelijk om een zwarte (6110BK) of een verchroomde afvoerplug (6110) toe te voegen.
- Zonder overloop.
- CE markering. Conform de norm EN 14688.
- Gewicht: 3,3 kg voor het model 120810BK; 3,6 kg voor de modellen 121810BK en 121830BK.
- 10 jaar garantie

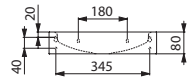
Voor kranen, zie de DELABIE catalogus "Kranen voor Publieke ruimten" (DOC 609NL).



120810BK



121810BK



121830BK

UNITO waskom voor opbouw - Afwerking in mat zwart Teflon®			
Zonder kraangat		120810BK	611,00 €
Met kraangat Ø 35 in het midden		121810BK	686,00 €
UNITO wastafel wandmodel - Afwerking in mat zwart Teflon®			
Met kraangat Ø 35 in het midden		121830BK	670,00 €
HYGIËNA afvoerplug			
Mat zwart		6110BK	63,00 €
Glanzend gepolijst		6110	37,00 €

: Levering binnen de 6 weken : Op voorraad







- **Uitvoering in Teflon® of PTFE:** bestand tegen intensief gebruik en chemische producten, vereenvoudigt het reinigen
- **Design:** tijdloos zwart, vaste en tijdloze waarde, zorgt voor stijlvolle sanitaire voorzieningen
- **Ga voor volledig zwart:** past perfect bij de BLACK BINOPTIC kranen en de hygiëne accessoires in mat zwarte uitvoering

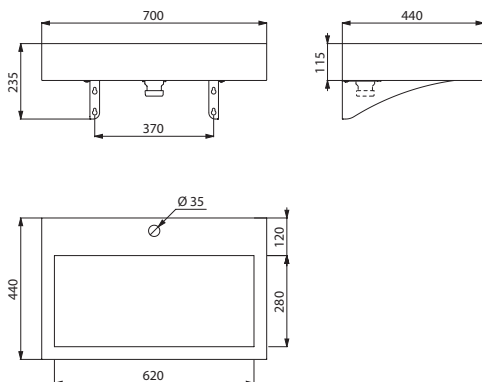
### AQUEDUTO wastafel

Wandmodel met verborgen afvoer



- Wastafel te bevestigen aan de muur, 700 × 440 mm.
- Strak en tijdloos design.
- Bacteriostatisch RVS 304.
- Dikte rvs: 1,2 mm.
- Afwerking in mat zwart Teflon®.
- Afgeronde vorm.
- Geleverd met afvoerplug 1"1/4.
- Zonder overloop.
- Bevestigingen en muurhouder meegeleverd.
- CE markering. Conform de norm EN 14688.
- Gewicht: 12 kg.
- 10 jaar garantie.

Voor kranen, zie de DELABIE catalogus "Kranen voor Publieke ruimten" (DOC 609NL).



121150BK

<b>AQUEDUTO wastafel wandmodel</b> Afwerking in mat zwart Teflon® Met kraangat Ø 35 in het midden		<b>121150BK</b>	<b>1249,00 €</b>
---	---	-----------------	------------------

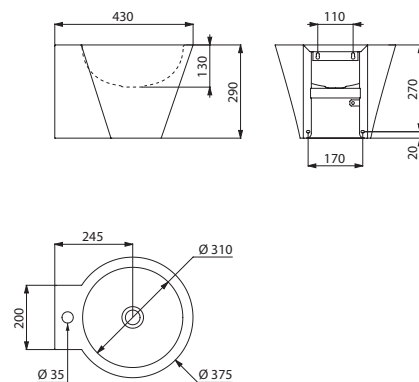
### MINI BAILA wastafel

Wandmodel






- Wastafel te bevestigen aan de muur.
- Binnendiameter van de wastafel: 310 mm.
- Een decoratief element.
- Bacteriostatisch RVS 304.
- Dikte rvs: 1 mm.
- Afwerking in mat zwart Teflon®.
- Afgeronde vorm.
- Geleverd zonder afvoerplug. Het is mogelijk om een zwarte (6110BK) of een verchroomde afvoerplug (6110) toe te voegen.
- Zonder overloop. Bevestigingen meegeleverd.
- CE markering. Conform de norm EN 14688.
- Gewicht: 4,1 kg.
- 10 jaar garantie.

Voor kranen, zie de DELABIE catalogus "Kranen voor Publieke ruimten" (DOC 609NL).



121180BK

<b>MINI BAILA wastafel wandmodel - Afwerking in mat zwart Teflon®</b>			
Met kraangat Ø 35 in het midden		<b>121180BK</b>	<b>802,00 €</b>
<b>HYGIËNA afvoerplug</b>			
Mat zwart		<b>6110BK</b>	<b>63,00 €</b>
Glanzend gepolijst		<b>6110</b>	<b>37,00 €</b>

 : Levering binnen de 6 weken  : Op voorraad





Hangtoilet S21 S mat zwart **110310BK** - Zwarte toiletzitting Slim Design **102819** - TEMPOFLUX 3 zelfsluitende toiletkraan met directe spoeling **763BOX + 763030**  
Toiletborstelhouder mat zwart **4051BK** - Kledinghaak mat zwart **4043BK** - Toiletpapierrolhouder mat zwart **510083BK**



- **Uitvoering in Teflon® of PTFE:** bestand tegen intensief gebruik en chemische producten, vereenvoudigt het reinigen
- **Design:** tijdloos zwart, vaste en tijdloze waarde, zorgt voor stijlvolle sanitaire voorzieningen
- **Ga voor volledig zwart:** past perfect bij de bedieningsplaten in zwart gehard glas voor toiletcrans en de hygiëne accessoires in mat zwarte uitvoering

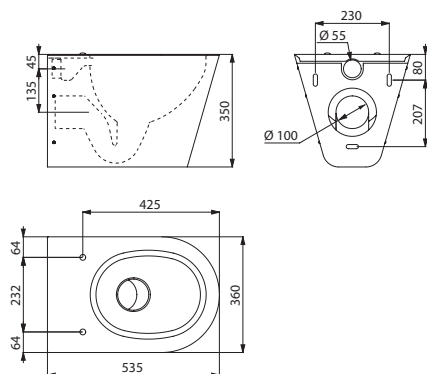
### WC S21 S, 700 S en S21 P

Wandmodel of staand model



- Hangtoilet of staand toilet.
- Elegant en strak design.
- Bacteriostatisch RVS 304. Dikte rvs: 1,5 mm.
- Afwerking in mat zwart Teflon®.
- Geperste closet, zonder lasnaden, voor een eenvoudig onderhoud en een betere hygiëne.
- Met spoelrand.
- Horizontale toevoer Ø 55 mm.
- Horizontale of verticale afvoer afhankelijk van het model, Ø 100 mm.
- Waterbesparing: efficiënte werking met 4 liter water of meer.
- Voorzien van boorgaten voor het plaatsen van een toiletzitting. Afdekdopjes in mat zwart rvs worden meegeleverd voor gebruik zonder zitting.
- Snel en eenvoudig te plaatsen: monteren via de voorkant dankzij de bevestigingsplaat in rvs of 2 inspectieluiken met TORX antidiefstal schroeven afhankelijk van het model.
- CE markering. Conform de norm EN 997 voor een spoeling van 4 liter.
- Optie: Toiletzitting met of zonder deksel (zie pagina 47).
- Gewicht: 11 kg voor het model S21 S; 14,5 kg voor het model 700 S; 14 kg voor het model S21 P.
- 10 jaar garantie.

Voor crans, zie de DELABIE catalogus "Kranen voor Publieke ruimten" (DOC 609NL).



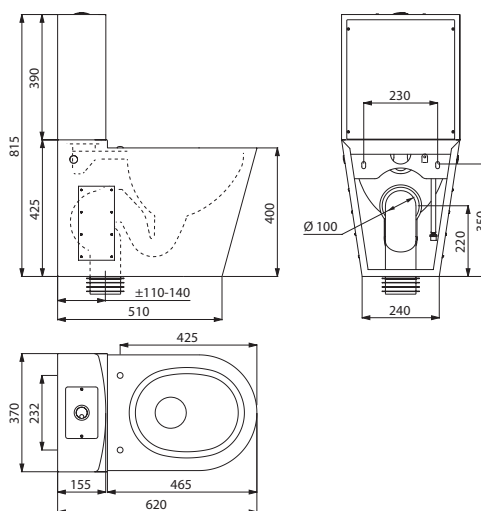
110310BK

### WC MONOBLOCO S21

Met reservoir



- Staand toilet met reservoir en dubbele bediening 3/6 liter.
- Bacteriostatisch RVS 304. Dikte rvs: 1,5 mm.
- Afwerking in mat zwart Teflon®.
- Geperste closet, zonder lasnaden, voor een eenvoudig onderhoud en een betere hygiëne.
- Met spoelrand. Toevoer ingebouwd aan de onderkant of zichtbaar zijwaarts (links/rechts).
- Ingebouwde horizontale of verticale afvoer. Geleverd met PVC pijp.
- Voorzien van boorgaten voor het plaatsen van een toiletzitting. Afdekdopjes in mat zwart rvs worden meegeleverd voor gebruik zonder zitting.
- Snelle plaatsing: 2 inspectieluiken met TORX antidiefstal schroeven.
- CE markering. Conform de norm EN 997 voor een spoeling van 4 liter.
- Optie: Toiletzitting met of zonder deksel (zie pagina 47).
- Gewicht: 21 kg.
- 10 jaar garantie.



110390BK

Toiletten - Afwerking in mat zwart Teflon®			
Hangtoilet (S21 S)		110310BK	1538,00 €
Hangtoilet voor mindervaliden (700 S)		110710BK	1859,00 €
Staand toilet (S21 P)		110300BK	1678,00 €

WC MONOBLOCO S21 met reservoir Afwerking in mat zwart Teflon®		110390BK	2333,00 €
--	--	----------	-----------

: Levering binnen de 6 weken : Op voorraad









- **Uitvoering in Teflon® of PTFE:** bestand tegen intensief gebruik en chemische producten, vereenvoudigt het reinigen
- **Design:** tijdloos zwart, vaste en tijdloze waarde, zorgt voor stijlvolle sanitaire voorzieningen
- **Ga voor volledig zwart:** past perfect bij de urinoirkranen in zwart gehard glas

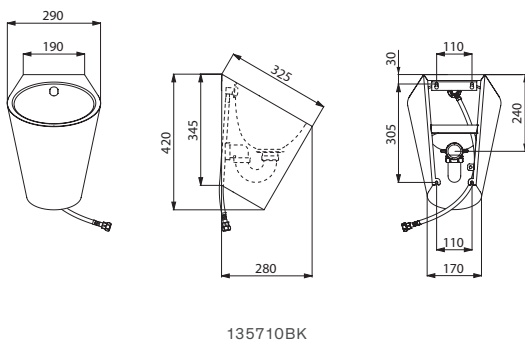
### FINO urinoir

Zonder spoelrand



- Individueel wandurinoir zonder spoelrand.
- Kan geplaatst worden op elk standaard voorwandsysteem beschikbaar in de markt.
- Bacteriostatisch RVS 304. Dikte rvs: 1,2 mm.
- Afwerking in mat zwart Teflon®.
- Toevoer langs achter (inbouw).
- Ingebouwde of zichtbare afvoer.
- Verborgен sifon.
- Snel en eenvoudig te plaatsen: monteren via de voorkant dankzij de bevestigingsplaat in rvs.
- Geleverd met sifon 1"1/2. Bevestigingen meegeleverd.
- CE markering. Conform de norm EN 13407 voor een spoeling van 2 liter.
- Gewicht: 3,5 kg.
- 10 jaar garantie.

Voor kranen, zie de aanbevelingen voor individuele urinoirs op pagina 59.



135710BK

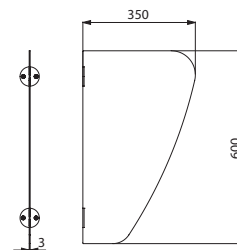
FINO wandurinoir - Toevoer ingebouwd Afwerking in mat zwart Teflon®		135710BK	632,00 €
--	--	----------	----------

### AZA schaamschot

Wandmodel



- Hangend schaamschot voor urinoirs.
- Bacteriostatisch RVS 304.
- Dikte rvs: 3 mm.
- Afwerking in mat zwart Teflon®.
- Afgeronde kanten.
- Bevestigingen en TORX antidiefstal schroeven meegeleverd.
- Gewicht: 4 kg.
- 10 jaar garantie.



100620BK

AZA hangend schaamschot Afwerking in mat zwart Teflon® - Hoogte 600 mm		100620BK	421,00 €
---	--	----------	----------

: Levering binnen de 6 weken : Op voorraad

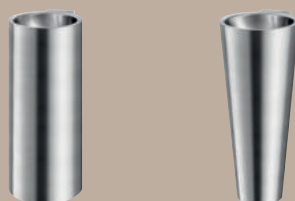


# Wastafels

INBOUW  
OPBOUW  
**17**



STAAND MODEL  
**21**



WANDMODEL  
**23**



COLLECTIEF  
MODEL  
**33**







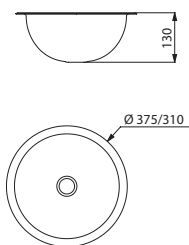
### HEMI waskommen Ø 310 en Ø 385

Inbouw- of onderbouwmodel

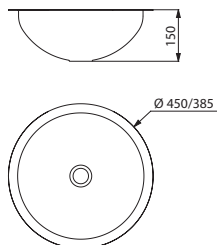


- Ronde waskom voor inbouw of onderbouw.
- Binnendiameter van de waskom: 310 mm of 385 mm.
- Uitsnijding in het werkblad voor het model Ø 310: 330 mm voor inbouw installatie, 310 mm voor onderbouw installatie.
- Uitsnijding in het werkblad voor het model Ø 385: 400 mm voor inbouw installatie, 380 mm voor onderbouw installatie.
- Bacteriostatisch RVS 304.
- Dikte rvs: 0,8 mm.
- Naadloos uit een stuk geperst, zonder lassen.
- Afgeronde vorm.
- Geleverd met afvoerplug 1"1/4.
- Zonder overloop.
- CE markering. Conform de norm EN 14688.
- Gewicht: 1,5 kg voor de modellen 120470/120471; 1,6 kg voor de modellen 120490/120491.
- 10 jaar garantie.

Voor kranen, zie de DELABIE catalogus "Kranen voor Publieke ruimten" (DOC 609NL).



120470/120471



120490/120491

HEMI waskom Ø 310 voor inbouw of onderbouw			
RVS 304 mat gepolijst		120470	150,00 €
RVS 304 glanzend gepolijst		120471	211,00 €
HEMI waskom Ø 385 voor inbouw of onderbouw			
RVS 304 mat gepolijst		120490	181,00 €
RVS 304 glanzend gepolijst		120491	241,00 €

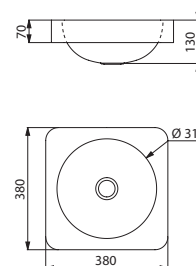
### QUADRA waskom

Opbouwmodel



- Half-inbouw waskom voor opbouw, 380 × 380 mm.
- Geschikt voor het plaatsen van een verhoogd model of muurmodel kraan/mengkraan.
- Binnendiameter van de waskom: 310 mm.
- Uitsnijding in het werkblad: 310 mm.
- Bacteriostatisch RVS 304.
- Dikte rvs: 1,2 mm.
- Bestaat met dubbele afwerking: binnenkant van de kom glanzend gepolijst en buitenkant van de kom mat gepolijst.
- Naadloos uit een stuk geperst, zonder lassen.
- Afgeronde vorm.
- Geleverd met afvoerplug 1"1/4.
- Zonder overloop.
- CE markering. Conform de norm EN 14688.
- Gewicht: 3 kg.
- 10 jaar garantie.

Voor kranen, zie de DELABIE catalogus "Kranen voor Publieke ruimten" (DOC 609NL).



120650/120652

QUADRA waskom voor opbouw			
RVS 304 mat gepolijst		120650	516,00 €
RVS 304 dubbele afwerking		120652	662,00 €

: Levering binnen de 4 weken : Op voorraad





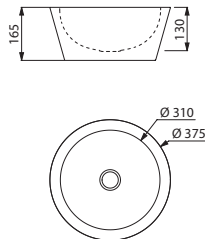
**ALGUI waskom**

Opbouwmodel



- Waskom te plaatsen op blad, Ø 375 mm.
- Geschikt voor het plaatsen van een verhoogd model of muurmodel kraan/mengkraan.
- Binnendiameter van de waskom: 310 mm.
- Bacteriostatisch RVS 304.
- Dikte rvs: 1,2 mm.
- Bestaat met dubbele afwerking: binnenkant van de kom glanzend gepolijst en buitenkant van de kom mat gepolijst.
- Naadloos uit een stuk geperst, zonder lassen.
- Afgeronde vorm.
- Geleverd met afvoerplug 1"1/4.
- Zonder overloop.
- CE markering. Conform de norm EN 14688.
- Gewicht: 3,8 kg.
- 10 jaar garantie.

Voor kranen, zie de DELABIE catalogus "Kranen voor Publieke ruimten" (DOC 609NL).



120110/120112

**ALGUI waskom voor opbouw**

RVS 304 mat gepolijst		<b>120110</b>	<b>632,00 €</b>
RVS 304 dubbele afwerking		<b>120112</b>	<b>830,00 €</b>

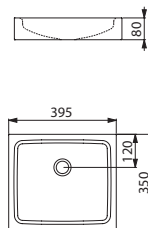
**UNITO waskom**

Opbouwmodel

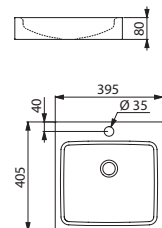


- Waskom te plaatsen op blad, 395 × 350 of 405 mm afhankelijk van het model.
- Geschikt voor het plaatsen van een verhoogd model of muurmodel kraan/mengkraan.
- Bacteriostatisch RVS 304.
- Dikte rvs: 1,2 mm.
- Afgeronde vorm.
- Geleverd met afvoerplug 1"1/4.
- Zonder overloop.
- CE markering. Conform de norm EN 14688.
- Gewicht: 3,3 kg voor het model 120810; 3,6 kg voor het model 121810.
- 10 jaar garantie.

Voor kranen, zie de DELABIE catalogus "Kranen voor Publieke ruimten" (DOC 609NL).



120810



121810

**UNITO waskom voor opbouw - RVS 304 mat gepolijst**

Zonder kraangat		<b>120810</b>	<b>489,00 €</b>
Met kraangat Ø 35 in het midden		<b>121810</b>	<b>557,00 €</b>

: Levering binnen de 4 weken : Op voorraad





BAILA wastafel staand model **120172** - BINOPTIC elektronische kraan **379DER**  
Elektronische verdeler voor vloeibare zeep of schuim **512111P** - Combi verdeler handdoekjes afvalkorf **510715S**

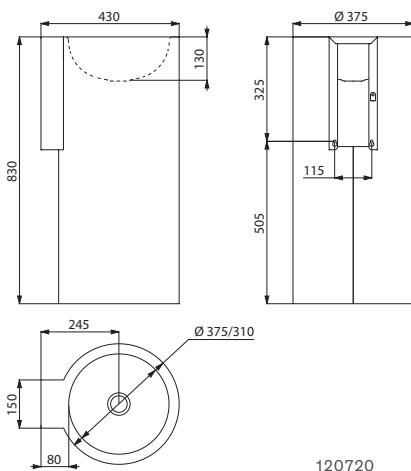
**REDO-T wastafel**

Staand model



- Wastafel op voet, hoogte 830 mm. Binnendiameter van de wastafel: 310 mm.
- Een decoratief element.
- Bacteriostatisch RVS 304. Dikte rvs: 0,8 mm.
- Afgeronde vorm.
- Geleverd met afvoerplug 1"1/4. Zonder overloop.
- Bevestigingen meegeleverd.
- CE markering. Conform de norm EN 14688.
- Gewicht: 14 kg.
- 10 jaar garantie.

Voor kranen, zie de DELABIE catalogus "Kranen voor Publieke ruimten" (DOC 609NL).



120720

REDO-T wastafel op voet - RVS 304 mat gepolijst			
Zonder kraangat		120720	843,00 €
Met kraangat Ø 35 in het midden		121720	843,00 €

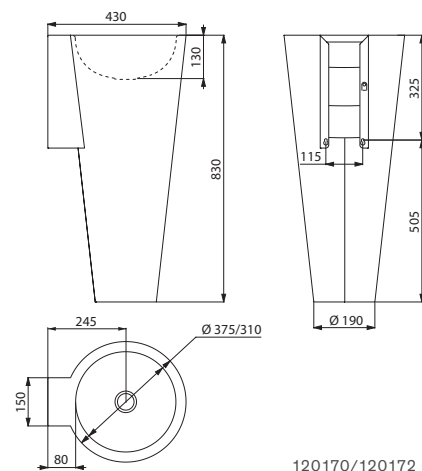
**BAILA wastafel**

Staand model



- Wastafel op voet, hoogte 830 mm. Binnendiameter van de wastafel: 310 mm.
- Een decoratief element.
- Bacteriostatisch RVS 304. Dikte rvs: 0,8 mm.
- Bestaat met dubbele afwerking: binnenkant van de kom glanzend gepolijst en buitenkant van de kom mat gepolijst.
- Afgeronde vorm.
- Geleverd met afvoerplug 1"1/4. Zonder overloop.
- Bevestigingen meegeleverd.
- CE markering. Conform de norm EN 14688.
- Gewicht: 12 kg.
- 10 jaar garantie.

Voor kranen, zie de DELABIE catalogus "Kranen voor Publieke ruimten" (DOC 609NL).



120170/120172

BAILA wastafel op voet zonder kraangat			
RVS 304 mat gepolijst		120170	790,00 €
RVS 304 dubbele afwerking		120172	948,00 €
BAILA wastafel op voet met kraangat Ø 35 in het midden			
RVS 304 mat gepolijst		121170	790,00 €

: Levering binnen de 4 weken : Op voorraad







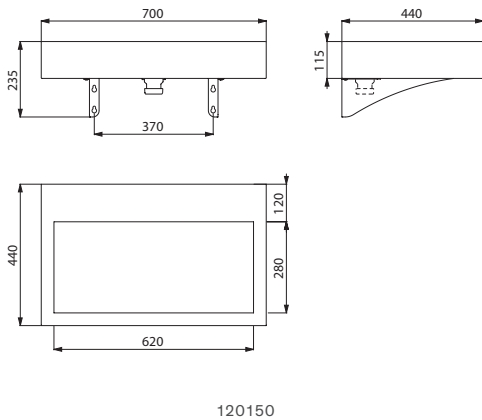
**AQUEDUTO wastafel**

Wandmodel met verborgen afvoer



- Wastafel te bevestigen aan de muur, 700 × 440 mm.
- Strak en tijdloos design.
- Bacteriostatisch RVS 304.
- Dikte rvs: 1,2 mm.
- Afgeronde vorm.
- Geleverd met afvoerplug 1"1/4.
- Zonder overloop.
- Bevestigingen en steunprofiel meegeleverd.
- CE markering. Conform de norm EN 14688.
- Gewicht: 12 kg.
- 10 jaar garantie.

Voor kranen, zie de DELABIE catalogus "Kranen voor Publieke ruimten" (DOC 609NL).



AQUEDUTO wastafel wandmodel - RVS 304 mat gepolijst			
Zonder kraangat		120150	917,00 €
Met kraangat Ø 35 in het midden		121150	917,00 €

**Op aanvraag:** andere lengtes (tussen 600 mm en 1.800 mm)

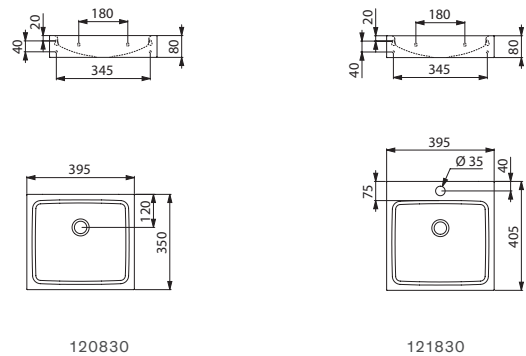
**UNITO wastafel**

Wandmodel



- Wastafel te bevestigen aan de muur, 395 × 350 of 405 mm afhankelijk van het model.
- Strak en tijdloos design.
- Bacteriostatisch RVS 304.
- Dikte rvs: 1,2 mm.
- Afgeronde vorm.
- Geleverd met afvoerplug 1"1/4.
- Zonder overloop.
- Bevestigingen meegeleverd.
- CE markering. Conform de norm EN 14688.
- Gewicht: 3,3 kg voor het model 120830; 3,6 kg voor het model 121830.
- 10 jaar garantie.

Voor kranen, zie de DELABIE catalogus "Kranen voor Publieke ruimten" (DOC 609NL).



UNITO wastafel wandmodel - RVS 304 mat gepolijst			
Zonder kraangat		120830	489,00 €
Met kraangat Ø 35 in het midden		121830	557,00 €

: Levering binnen de 4 weken    : Op voorraad

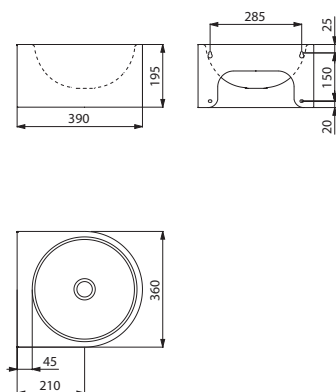
**FACIL handwasbakje**

Wandmodel



- Handwasbakje te bevestigen aan de muur, 360 × 390 mm.
- Binnendiameter van het wasbakje: 310 mm.
- Sober en strak design.
- Bacteriostatisch RVS 304.
- Dikte rvs: 1,2 mm.
- Afgeronde vorm.
- Geleverd met afvoerplug 1"1/4.
- Zonder overloop.
- Bevestigingen meegeleverd.
- CE markering. Conform de norm EN 14688.
- Gewicht: 4,1 kg.
- 10 jaar garantie.

Voor kranen, zie de DELABIE catalogus "Kranen voor Publieke ruimten" (DOC 609NL).



120800

FACIL handwasbakje wandmodel - RVS 304 mat gepolijst			
Zonder kraangat		<b>120800</b>	<b>422,00 €</b>
Met kraangat Ø 35 rechts		<b>121800</b>	<b>422,00 €</b>

: Levering binnen de 4 weken : Op voorraad

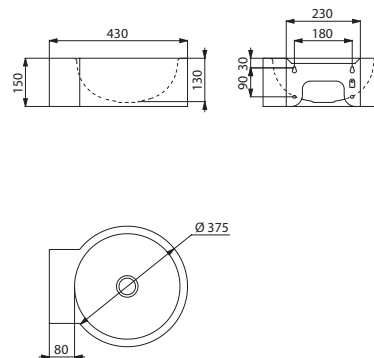
**REDO handwasbakje**

Wandmodel



- Handwasbakje te bevestigen aan de muur.
- Binnendiameter van het wasbakje: 310 mm.
- Sober en strak design.
- Bacteriostatisch RVS 304.
- Dikte rvs: 1,2 mm.
- Afgeronde vorm.
- Geleverd met afvoerplug 1"1/4.
- Zonder overloop.
- Bevestigingen meegeleverd.
- CE markering. Conform de norm EN 14688.
- Gewicht: 3 kg.
- 10 jaar garantie.

Voor kranen, zie de DELABIE catalogus "Kranen voor Publieke ruimten" (DOC 609NL).



120710

REDO handwasbakje wandmodel - RVS 304 mat gepolijst			
Zonder kraangat		<b>120710</b>	<b>443,00 €</b>
Met kraangat Ø 35 rechts in het midden		<b>121710</b>	<b>443,00 €</b>

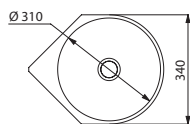
### MINIMAL handwasbakje

Wandmodel - Handwasbakje in hoek



- Handwasbakje te bevestigen aan de muur in een hoek (hoek van 90°).
- Binnendiameter van het wasbakje: 310 mm.
- Sober en strak design.
- Bacteriostatisch RVS 304.
- Dikte rvs: 1,2 mm.
- Afgeronde vorm.
- Geleverd met afvoerplug 1"1/4.
- Zonder overloop.
- Bevestigingen meegeleverd.
- CE markering. Conform de norm EN 14688.
- Gewicht: 4 kg.
- 10 jaar garantie.

Voor kranen, zie de DELABIE catalogus "Kranen voor Publieke ruimten" (DOC 609NL).



120550

MINIMAL handwasbakje wandmodel - RVS 304 mat gepolijst			
Zonder kraangat		120550	473,00 €
Met kraangat Ø 35 in het midden		121550	473,00 €

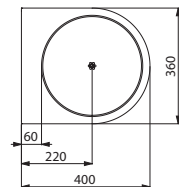
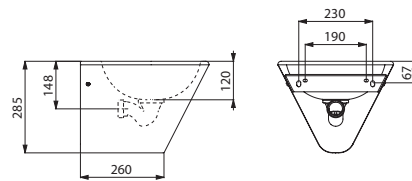
### BOB handwasbakje

Wandmodel met verborgen afvoer



- Handwasbakje te bevestigen aan de muur.
- Binnendiameter van het handwasbakje: 310 mm.
- Sober en strak design.
- Bacteriostatisch RVS 304.
- Dikte rvs: 1,2 mm.
- Afgeronde vorm.
- Vandalbestendig: handwasbakje met gesloten onderkant, verborgen sifon.
- Snel en eenvoudig te plaatsen: monteren via de voorkant dankzij de bevestigingsplaat in rvs.
- Geleverd met afvoerplug 1"1/2 en sifon.
- Zonder overloop.
- Bevestigingen meegeleverd.
- CE markering. Conform de norm EN 14688.
- Bestaat ook in model voor installatie door de muur met technische ruimte (zie pagina 66).
- Gewicht: 5,5 kg.
- 10 jaar garantie.

Voor kranen, zie de DELABIE catalogus "Kranen voor Publieke ruimten" (DOC 609NL).



120130

BOB handwasbakje wandmodel - RVS 304 mat gepolijst			
Zonder kraangat		120130	497,00 €
Met kraangat Ø 35 rechts		121130	497,00 €

: Levering binnen de 4 weken : Op voorraad





LAVANDO handwasbakje **121360** - TEMPOMATIC 5 elektronische kraan **449106** - Hangtoilet S21 S **110310**  
Zwarte toiletzitting Slim Design **102819** - TEMPOFLUX 3 zelfsluitende toiletkraan met directe spoeling **763BOX + 763041** - Toiletborstelhouder **4051S**

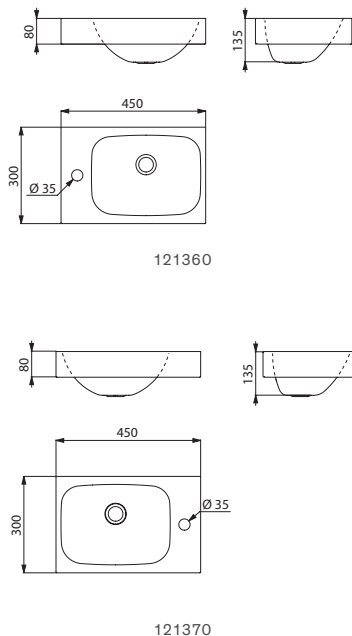
**LAVANDO handwasbakje**

Wandmodel



- Handwasbakje te bevestigen aan de muur, 450 x 300 mm.
- Bacteriostatisch RVS 304.
- Dikte rvs: 1,2 mm.
- Afgeronde vorm.
- Met kraangat Ø 35 links of rechts.
- Geleverd met afvoerplug 1"1/4. Zonder overloop. Bevestigingen meegeleverd.
- CE markering. Conform de norm EN 14688.
- Gewicht: 3,2 kg.
- 10 jaar garantie.

Voor kranen, zie de DELABIE catalogus "Kranen voor Publieke ruimten" (DOC 609NL).



LAVANDO handwasbakje wandmodel - RVS 304 mat gepolijst			
Met kraangat Ø 35 links		121360	504,00 €
Met kraangat Ø 35 rechts		121370	504,00 €

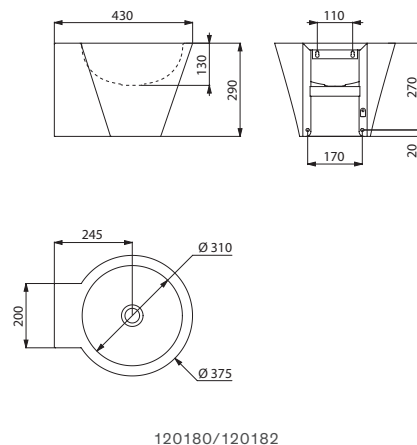
**MINI BAILA wastafel**

Wandmodel



- Wastafel te bevestigen aan de muur.
- Binnendiameter van de wastafel: 310 mm.
- Een decoratief element.
- Bacteriostatisch RVS 304.
- Dikte rvs: 1 mm.
- Bestaat met dubbele afwerking: binnenkant van de kom glanzend gepolijst en buitenkant van de kom mat gepolijst.
- Afgeronde vorm.
- Geleverd met afvoerplug 1"1/4. Zonder overloop. Bevestigingen meegeleverd.
- CE markering. Conform de norm EN 14688.
- Gewicht: 4,1 kg.
- 10 jaar garantie.

Voor kranen, zie de DELABIE catalogus "Kranen voor Publieke ruimten" (DOC 609NL).



MINI BAILA wastafel wandmodel zonder kraangat			
RVS 304 mat gepolijst		120180	593,00 €
RVS 304 dubbele afwerking		120182	752,00 €
MINI BAILA wastafel wandmodel met kraangat Ø 35 in het midden			
RVS 304 mat gepolijst		121180	593,00 €

: Levering binnen de 4 weken : Op voorraad

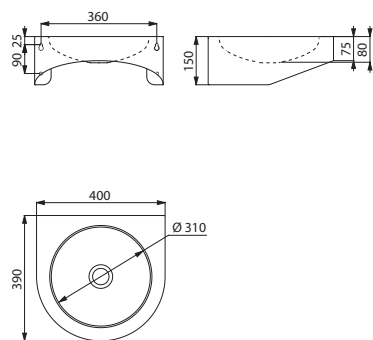
**PMR XS handwasbakje**

Wandmodel



- Handwasbakje te bevestigen aan de muur.
- Binnendiameter van het handwasbakje: 310 mm.
- Bacteriostatisch RVS 304.
- Dikte rvs: 1,2 mm.
- Afgeronde vorm.
- Geleverd met afvoerplug 1"1/4.
- Zonder overloop.
- Bevestigingen meegeleverd.
- CE markering. Conform de norm EN 14688.
- Bestaat ook in model voor installatie door de muur met technische ruimte (zie pagina 67).
- Gewicht: 3,9 kg.
- 10 jaar garantie.

Voor kranen, zie de DELABIE catalogus "Kranen voor Publieke ruimten" (DOC 609NL).



120400

**PMR XS handwasbakje wandmodel - RVS 304 mat gepolijst**

Zonder kraangat		<b>120400</b>	<b>364,00 €</b>
Met kraangat Ø 35 rechts		<b>123400</b>	<b>364,00 €</b>

: Levering binnen de 4 weken : Op voorraad

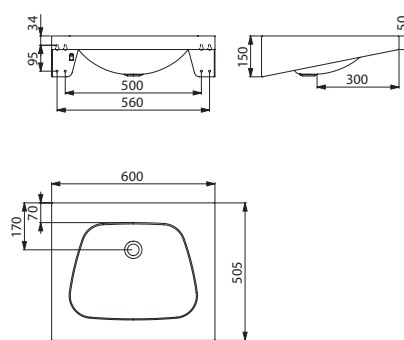
**TRAPEZ wastafel**

Wandmodel



- Wastafel te bevestigen aan de muur, 600 × 505 mm.
- Aangepast voor personen met beperkte mobiliteit.
- Bacteriostatisch RVS 304.
- Dikte rvs: 1,2 mm.
- Afgeronde vorm.
- Geleverd met afvoerplug 1"1/4.
- Zonder overloop.
- Bevestigingen meegeleverd.
- CE markering. Conform de norm EN 14688.
- Gewicht: 5,5 kg.
- 10 jaar garantie.

Voor kranen, zie de DELABIE catalogus "Kranen voor Publieke ruimten" (DOC 609NL).



120270

**TRAPEZ wastafel wandmodel - RVS 304 mat gepolijst**

Zonder kraangat		<b>120270</b>	<b>506,00 €</b>
Met kraangat Ø 35 in het midden		<b>121270</b>	<b>506,00 €</b>



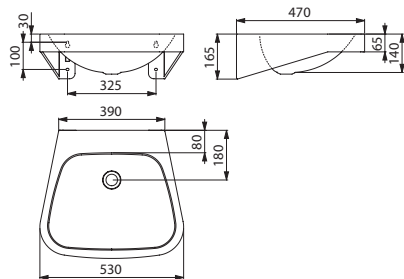
**FRAJU wastafel**

Wandmodel

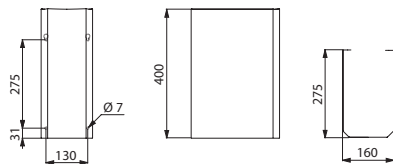


- Wastafel te bevestigen aan de muur, 530 × 470 mm.
- Bacteriostatisch RVS 304.
- Dikte rvs: 1,2 mm voor de waskom en 1,5 mm voor de rand.
- Afgeronde vorm.
- Geleverd met afvoerplug 1"1/4. Zonder overloop. Bevestigingen meegeleverd.
- CE markering. Conform de norm EN 14688.
- Gewicht: 4,65 kg.
- Mogelijk een afdekplaat voor de sifon toe te voegen in bacteriostatisch RVS 304, dikte rvs 1,2 mm.
- 10 jaar garantie.

Voor kranen, zie de DELABIE catalogus "Kranen voor Publieke ruimten" (DOC 609NL).



120430



100930

FRAJU wastafel wandmodel - RVS 304 mat gepolijst			
Zonder kraangat		120430	482,00 €
Met kraangat Ø 35 in het midden		121430	482,00 €
Afdekplaat sifon voor FRAJU wastafel			
RVS 304 mat gepolijst		100930	190,00 €

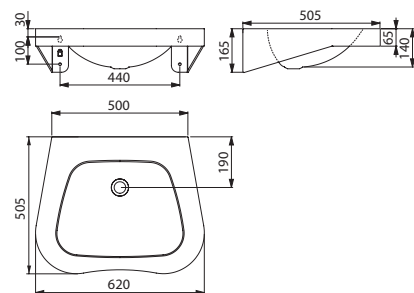
**FRAJU PMR wastafel**

Wandmodel



- Wastafel te bevestigen aan de muur, 620 × 505 mm.
- Aangepast voor personen met beperkte mobiliteit.
- Bacteriostatisch RVS 304.
- Dikte rvs: 1,2 mm voor de waskom en 1,5 mm voor de rand.
- Afgeronde vorm.
- Geleverd met afvoerplug 1"1/4. Zonder overloop. Bevestigingen meegeleverd.
- CE markering. Conform de norm EN 14688.
- Gewicht: 5 kg.
- 10 jaar garantie.

Voor kranen, zie de DELABIE catalogus "Kranen voor Publieke ruimten" (DOC 609NL).



120440

FRAJU PMR wastafel wandmodel - RVS 304 mat gepolijst			
Zonder kraangat		120440	553,00 €
Met kraangat Ø 35 in het midden		121440	553,00 €

: Levering binnen de 4 weken : Op voorraad





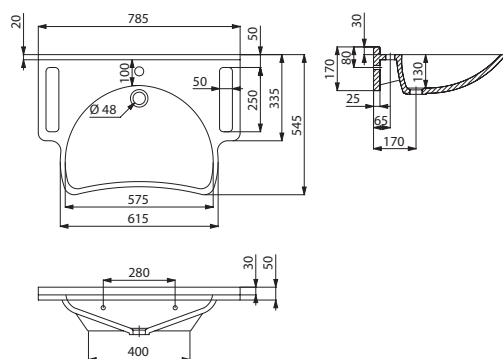
**MINERALCAST PMR wastafel**


Wandmodel



- Wastafel te bevestigen aan de muur, 785 × 545 × 170 mm.
- Met geïntegreerde zijsteunen, die kunnen gebruikt worden als grepen of als handdoekdragers.
- Strakke en vloeiende lijnen.
- MINERALCAST: samengesteld materiaal op basis van natuurlijke mineralen en polyesterhars.
- Geschikt voor gebruik in utiliteiten of ziekenhuizen.
- Ondiepe wastafel, geschikt voor mindervaliden.
- Homogeen oppervlak, zonder poreusheid, voor een gemakkelijke reiniging.
- Wastafel gegoten in één stuk, zonder lasnaden, voor een eenvoudig onderhoud en een betere hygiëne.
- Aangenaam om aan te raken.
- Zonder overloop.
- Bevestigingen meegeleverd.
- Wit type RAL 9016.
- CE markering. Conform de norm EN 14688.
- Gewicht: 21,5 kg.
- 10 jaar garantie.

Voor kranen, zie de DELABIE catalogi "Kranen voor Publieke ruimten" (DOC 609NL) en "Kranen voor Ziekenhuizen" (DOC 900NL).



<b>MINERALCAST PMR wastafel wandmodel met kraangat Ø 35 in het midden</b>		<b>132306</b>	<b>833,00 €</b>
---	---	---------------	-----------------

132306

 : Levering binnen de 4 weken  : Op voorraad





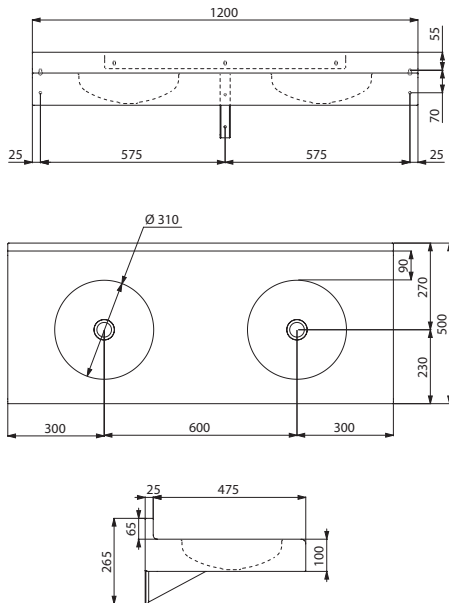
**DUPLO RP collectieve wastafel**

Wandmodel - 2 plaatsen



- Collectieve wastafel te bevestigen aan de muur, 2 plaatsen, 1.200 × 500 mm.
- Met opstaande rand om de muur te beschermen en de hygiëne te verbeteren.
- Binnendiameter van de wastafels: 310 mm.
- Bacteriostatisch RVS 304.
- Dikte rvs: 1,5 mm.
- Afgeronde vorm.
- Geleverd met 2 afvoerpluggen 1"1/4.
- Zonder overloop.
- Geleverd met montagebeugels en bevestigingen.
- CE markering. Conform de norm EN 14688.
- Gewicht: 15 kg.
- 10 jaar garantie.

Voor kranen, zie de DELABIE catalogus "Kranen voor Publieke ruimten" (DOC 609NL).



120390

DUPLO RP collectieve wastafel wandmodel - RVS 304 mat gepolijst			
Zonder kraangat		120390	1122,00 €
Met 2 kraangaten Ø 35 in het midden		121390	1122,00 €

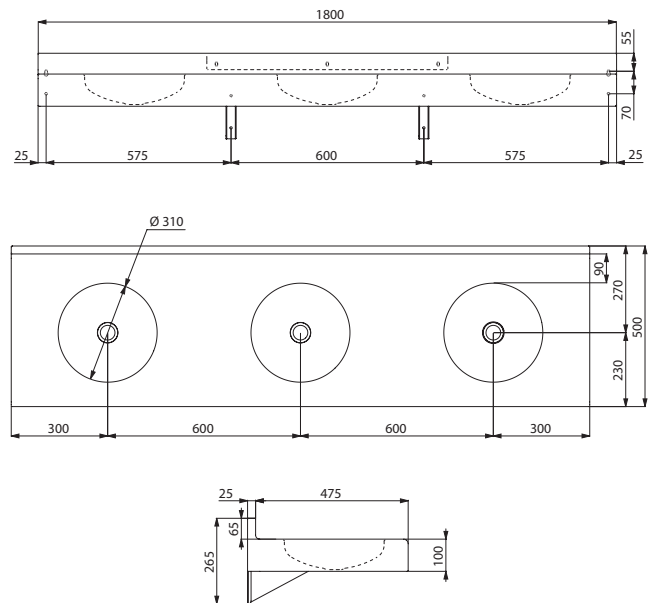
**TRIPLO RP collectieve wastafel**

Wandmodel - 3 plaatsen



- Collectieve wastafel te bevestigen aan de muur, 3 plaatsen, 1.800 × 500 mm.
- Met opstaande rand om de muur te beschermen en de hygiëne te verbeteren.
- Binnendiameter van de wastafels: 310 mm.
- Bacteriostatisch RVS 304.
- Dikte rvs: 1,5 mm.
- Afgeronde vorm.
- Geleverd met 3 afvoerpluggen 1"1/4.
- Zonder overloop.
- Geleverd met montagebeugels en bevestigingen.
- CE markering. Conform de norm EN 14688.
- Gewicht: 22 kg.
- 10 jaar garantie.

Voor kranen, zie de DELABIE catalogus "Kranen voor Publieke ruimten" (DOC 609NL).



120750

TRIPLO RP collectieve wastafel wandmodel - RVS 304 mat gepolijst			
Zonder kraangat		120750	1564,00 €
Met 3 kraangaten Ø 35 in het midden		121750	1564,00 €

: Levering binnen de 4 weken : Op voorraad





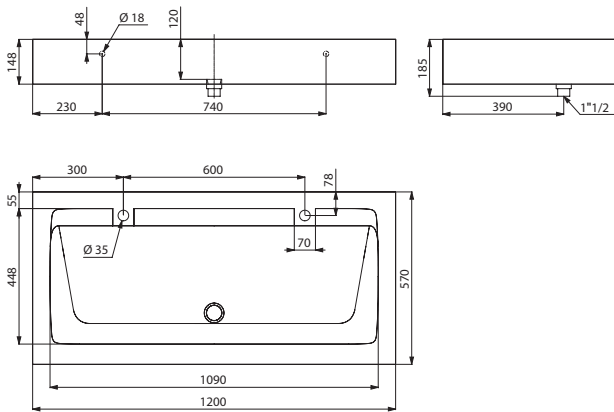
**MINERALCAST collectieve wastafel**

Wandmodel - 2 of 3 plaatsen



- Collectieve wastafel te bevestigen aan de muur, 2 of 3 plaatsen.
- MINERALCAST: samengesteld materiaal op basis van natuurlijke mineralen en polyesterhars.
- Geschikt voor gebruik in utiliteiten.
- Homogeen oppervlak, zonder poreusheid, voor een gemakkelijke reiniging.
- Wastafel gegoten in één stuk, zonder lasnaden, voor een eenvoudig onderhoud en een betere hygiëne.
- Aangenaam om aan te raken.
- Geleverd met afvoerplug 1"1/2. Zonder overloop.
- Bevestigingen meegeleverd.
- Wit type RAL 9016.
- CE markering. Conform de norm EN 14296.
- Gewicht: 64 kg voor het model met 2 plaatsen; 90 kg voor het model met 3 plaatsen.
- Het is mogelijk vloersteunen bij te bestellen in MINERALCAST, in antraciet grijs, verkocht per eenheid.
- 10 jaar garantie.

Voor kranen, zie de DELABIE catalogus "Kranen voor Publieke ruimten" (DOC 609NL).



454122

MINERALCAST collectieve wastafel wandmodel zonder kraangat			
2 plaatsen - L. 1.200 mm		454120	1504,00 €
3 plaatsen - L. 1.800 mm		454180	1966,00 €
MINERALCAST collectieve wastafel wandmodel met kraangat Ø 35 in midden			
2 plaatsen - L. 1.200 mm		454122	1599,00 €
3 plaatsen - L. 1.800 mm		454182	2108,00 €
MINERALCAST vloersteun (verkocht per stuk)			
H. 525 mm - Antraciet grijs		454001A	286,00 €
H. 675 mm - Antraciet grijs		454010	330,00 €

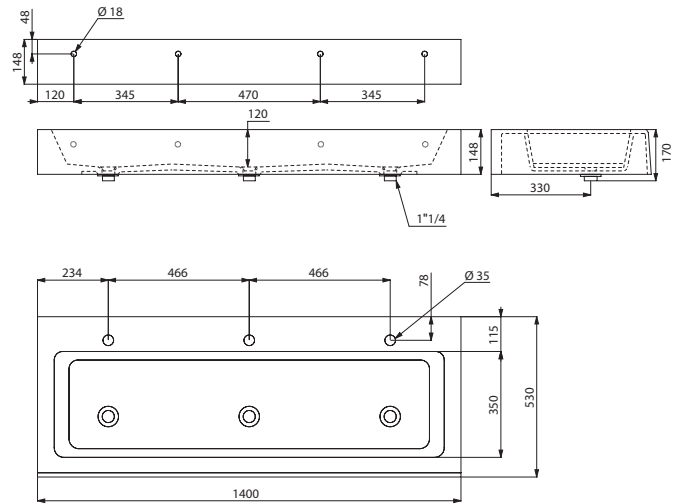
**MINERALCAST collectieve wastafel**

Wandmodel - 3 plaatsen



- Collectieve wastafel te bevestigen aan de muur, 3 plaatsen.
- MINERALCAST: samengesteld materiaal op basis van natuurlijke mineralen en polyesterhars.
- Geschikt voor gebruik in utiliteiten. Ideaal voor scholen.
- Homogeen oppervlak, zonder poreusheid, voor een gemakkelijke reiniging.
- Wastafel gegoten in één stuk, zonder lasnaden, voor een eenvoudig onderhoud en een betere hygiëne.
- Aangenaam om aan te raken.
- Met hellend vlak om het water te laten wegvloeien.
- Geleverd met 3 afvoerpluggen 1"1/4. Zonder overloop.
- Bevestigingen meegeleverd.
- Wit type RAL 9016.
- CE markering. Conform de norm EN 14296.
- Gewicht: 63 kg.
- 10 jaar garantie.

Voor kranen, zie de DELABIE catalogus "Kranen voor Publieke ruimten" (DOC 609NL).



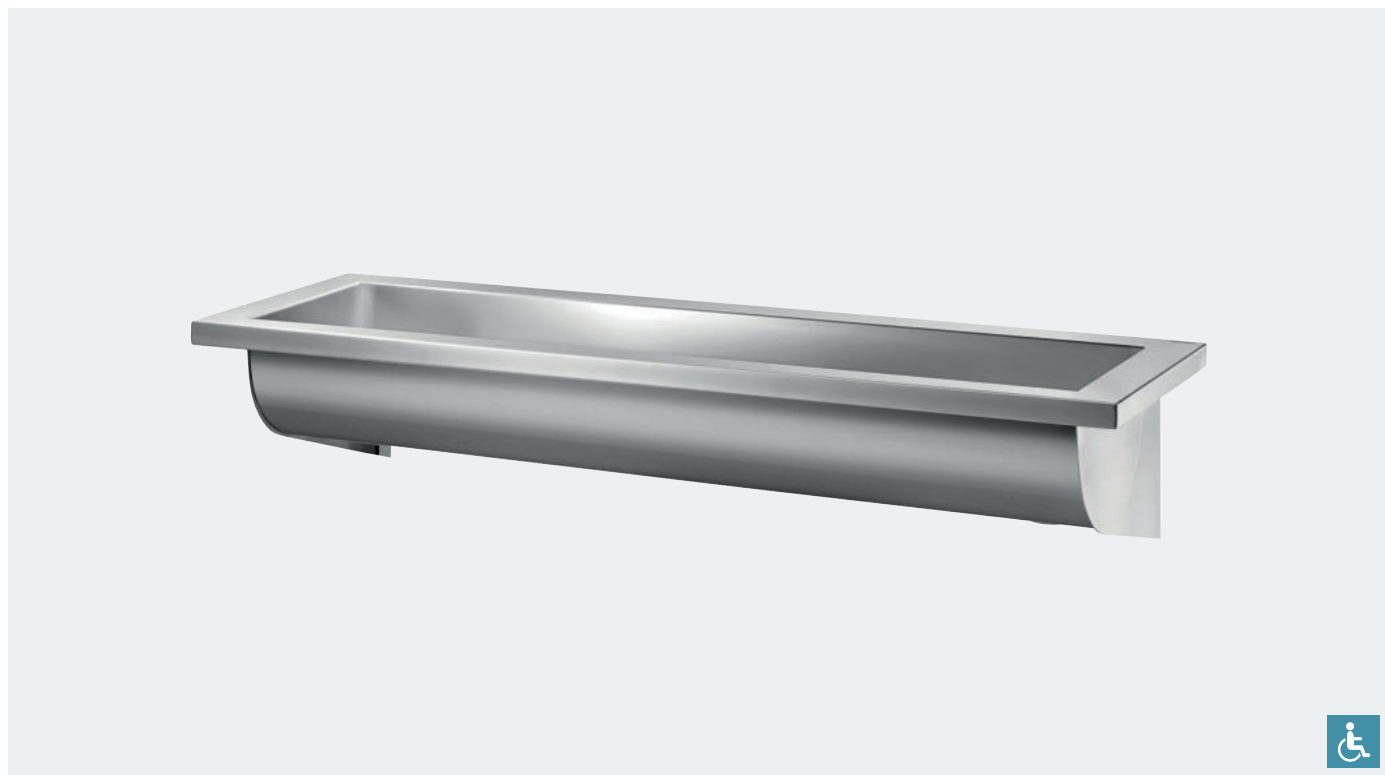
453140

MINERALCAST collectieve wastafel wandmodel met kraangat Ø 35 in midden		453140	2338,00 €
3 plaatsen - L. 1.400 mm			

: Levering binnen de 4 weken : Op voorraad

**CANAL collectieve wastafel**

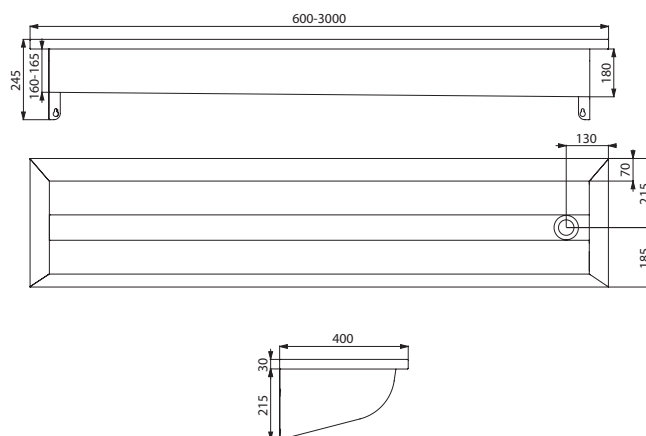
Wandmodel - 1 tot 5 plaatsen



- Collectieve wastafel te bevestigen aan de muur, 1 tot 5 plaatsen.
- Bacteriostatisch RVS 304.
- Dikte rvs: 0,8 mm voor de kom en 1,5 mm voor de omtrek en de montagebeugels.
- Eenvoudig te plaatsen: rvs is minder zwaar dan andere materialen.
- Het is mogelijk muurkranen of kranen op blad te installeren.
- Bestaat met afloop rechts of links.
- Geleverd met afvoerplug 1"1/2. Zonder overloop.
- Bevestigingen meegeleverd.
- CE markering. Conform de norm EN 14296.
- Gewicht: 4,9 kg voor het model 600 mm; 7,6 kg voor het model 1.200 mm; 8,5 kg voor het model 1.400 mm; 10,3 kg voor het model 1.800 mm; 13 kg voor het model 2.400 mm; 15,6 kg voor het model 3.000 mm.
- Het is mogelijk een spatwand te plaatsen in rvs (zie hiernaast).
- 10 jaar garantie.

Voor kranen, zie de DELABIE catalogus "Kranen voor Publieke ruimten" (DOC 609NL).

CANAL collectieve wastafel wandmodel - Afloop rechts			
<b>Zonder kraangat</b>			
RVS 304 mat gepolijst - 1 plaats - L. 600 mm		<b>120240</b>	<b>499,00 €</b>
RVS 304 mat gepolijst - 2 plaatsen - L. 1.200 mm		<b>120250</b>	<b>631,00 €</b>
RVS 304 mat gepolijst - 2-3 plaatsen - L. 1.400 mm		<b>120260</b>	<b>697,00 €</b>
RVS 304 mat gepolijst - 3-4 plaatsen - L. 1.800 mm		<b>120280</b>	<b>768,00 €</b>
RVS 304 mat gepolijst - 4 plaatsen - L. 2.400 mm		<b>120300</b>	<b>955,00 €</b>
RVS 304 mat gepolijst - 5 plaatsen - L. 3.000 mm		<b>120310</b>	<b>1053,00 €</b>
<b>Met kraangaten Ø 22</b>			
RVS 304 mat gepolijst - 2 plaatsen - L. 1.200 mm		<b>121250</b>	<b>631,00 €</b>
RVS 304 mat gepolijst - 3 plaatsen - L. 1.800 mm		<b>121280</b>	<b>768,00 €</b>
RVS 304 mat gepolijst - 4 plaatsen - L. 2.400 mm		<b>121300</b>	<b>955,00 €</b>
CANAL collectieve wastafel wandmodel - Afloop links			
<b>Zonder kraangat</b>			
RVS 304 mat gepolijst - 2 plaatsen - L. 1.200 mm		<b>122250</b>	<b>631,00 €</b>
RVS 304 mat gepolijst - 3-4 plaatsen - L. 1.800 mm		<b>122280</b>	<b>768,00 €</b>
<b>Op aanvraag: andere lengtes (van 600 mm tot 3.000 mm) en afloop links</b>			

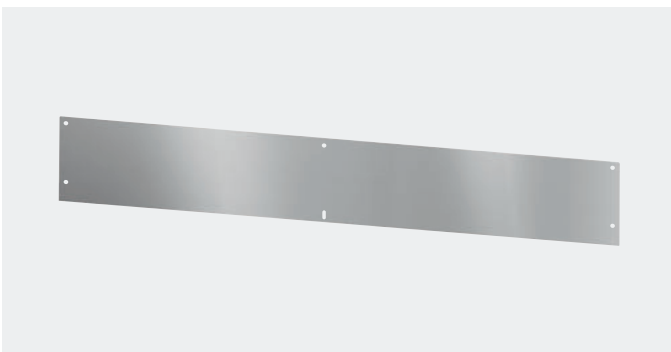


120240/120250/120260/120280/120300/120310

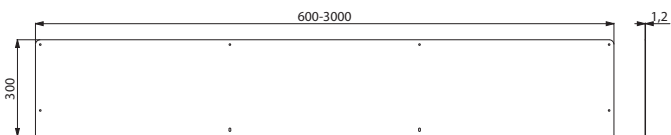
: Levering binnen de 4 weken : Op voorraad



### Spatwand voor CANAL wastafel



- Bacteriostatisch RVS 304, dikte rvs 1,2 mm.
- 10 jaar garantie.

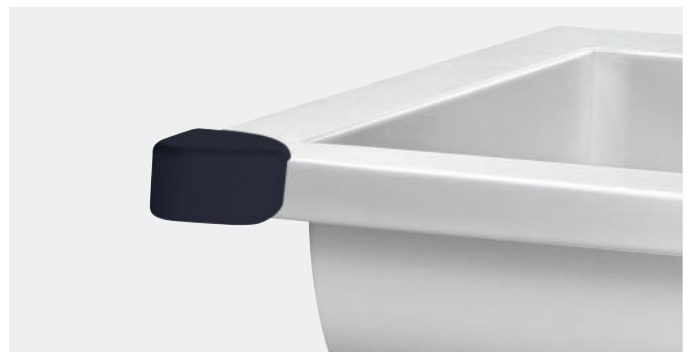


100240/100250/100260/100280/100300/100310

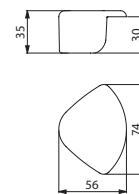
Spatwand voor CANAL wastafel			
RVS 304 mat gepolijst - L. 600 mm		<b>100240</b>	<b>106,00 €</b>
RVS 304 mat gepolijst - L. 1.200 mm		<b>100250</b>	<b>172,00 €</b>
RVS 304 mat gepolijst - L. 1.400 mm		<b>100260</b>	<b>191,00 €</b>
RVS 304 mat gepolijst - L. 1.800 mm		<b>100280</b>	<b>238,00 €</b>
RVS 304 mat gepolijst - L. 2.400 mm		<b>100300</b>	<b>340,00 €</b>
RVS 304 mat gepolijst - L. 3.000 mm		<b>100310</b>	<b>386,00 €</b>

**Op aanvraag:** andere lengtes (van 600 mm tot 3.000 mm)

### Hoekbeschermers voor CANAL wastafel



- Beschermers vast te kleven met meegeleverde dubbelzijdige tape.
- In elastomeer kunststof.
- Verkocht per 2.
- Grijs type RAL 7015.
- 10 jaar garantie.

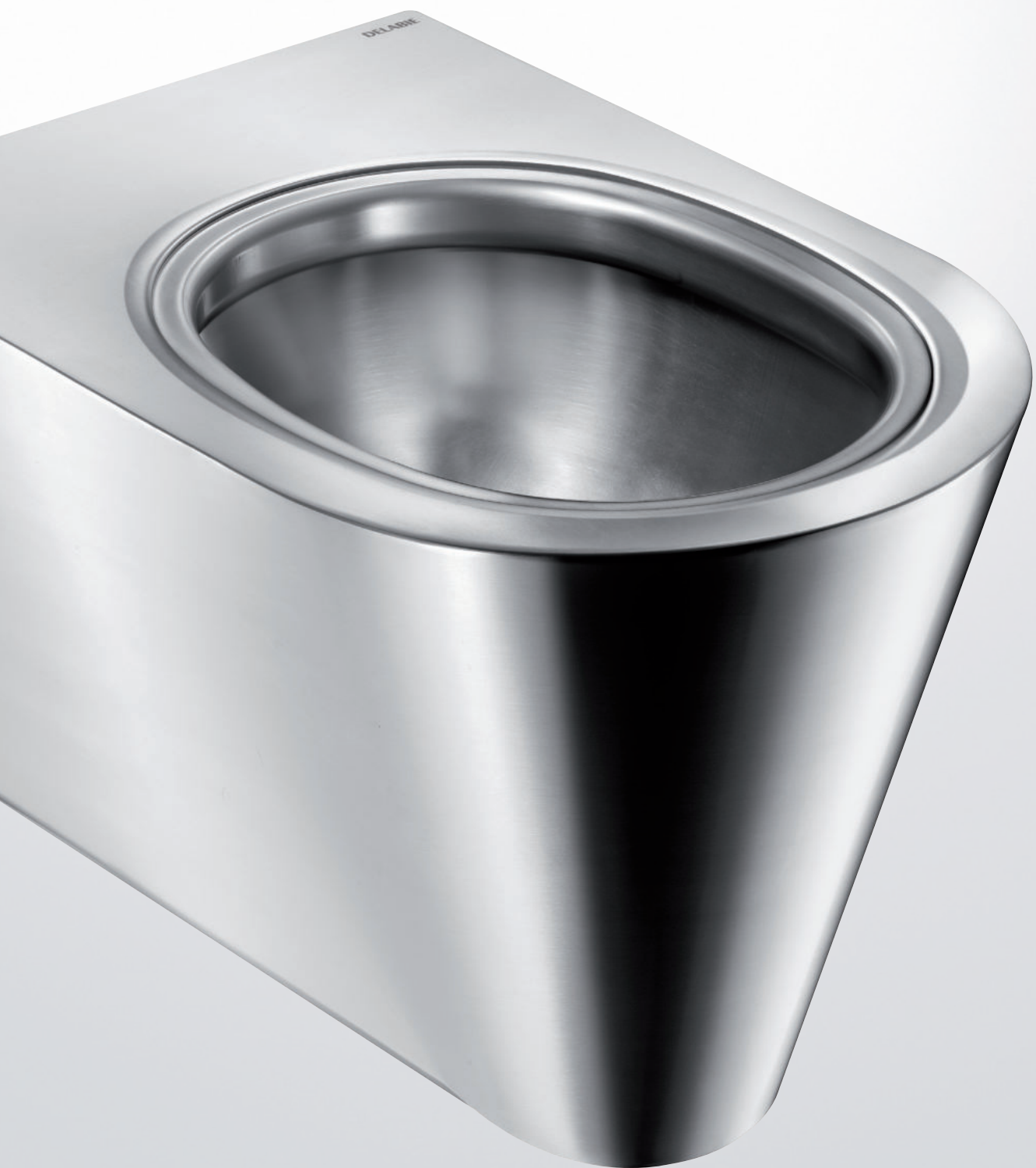


100209

Hoekbeschermers voor CANAL wastafel			
	<b>100209</b>	<b>46,00 €</b>	

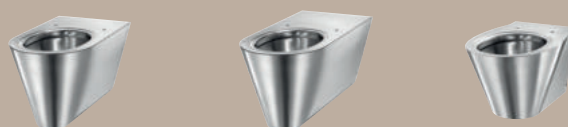
: Levering binnen de 4 weken : Op voorraad



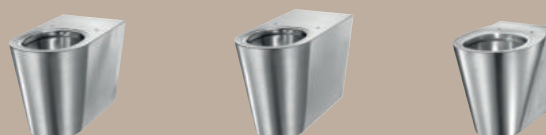


# Toiletten

HANGTOILET  
**41**



STAAND  
TOILET  
**44**



MET  
RESERVOIR  
**46**



TOILETZITTINGEN  
**47**





Hangtoilet S21 S **110310** - Zwarte toiletzitting Slim Design **102819** - TEMPOFLUX 3 zelfsluitende toiletkraan met directe spoeling **763BOX + 763040**  
Toiletpapierrolhouder **510567** - Toiletborstelhouder met deksel **4051S**



**WC S21 S standaard en WC 700 S voor mindervaliden**  
Wandmodel

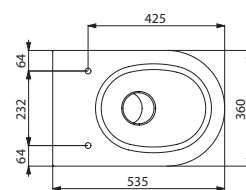
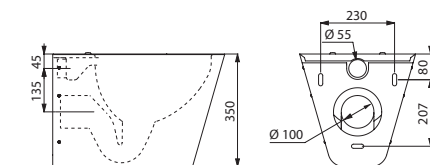


- Hangtoilet.
- Ook verlengd beschikbaar, lengte 700 mm, voor een beter comfort voor mindervaliden (700 S).
- Kan geplaatst worden op elk standaard voorwandsysteem beschikbaar in de markt.
- Elegant en strak design.
- Bacteriostatisch RVS 304.
- Dikte rvs: 1,5 mm.
- Geperste closet, zonder lasnaden, voor een eenvoudig onderhoud en een betere hygiëne.
- De binnenkant van de closet is gepolijst en de randen zijn afgerond voor een gemakkelijke reiniging.
- Met spoelrand.
- Horizontale toevoer  $\varnothing$  55 mm.
- Horizontale afvoer  $\varnothing$  100 mm.
- Waterbesparing: efficiënte werking met 4 liter water of meer.
- Toilet met gesloten onderkant.
- Voorzien van boorgaten voor het plaatsen van een toiletzitting. Rvs afdekdopjes worden meegeleverd voor gebruik zonder zitting.
- Snel en eenvoudig te plaatsen: monteren via de voorkant dankzij de bevestigingsplaat in rvs.
- Geleverd met bevestigingsplaat en 6 TORX antidiefstal schroeven.
- CE markering. Conform de norm EN 997 voor een spoeling van 4 liter.
- Optie: Toiletzitting met of zonder deksel (zie pagina 47).
- Het is mogelijk het toilet S21 S te bestellen met de zwarte beschermers reeds bevestigd.
- Bestaat ook in model voor installatie door de muur met technische ruimte (zie pagina 70).
- Gewicht: 11 kg voor het model S21 S; 14,5 kg voor het model 700 S.
- 10 jaar garantie.

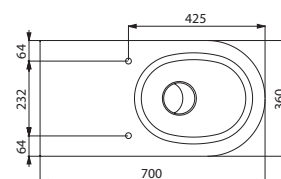
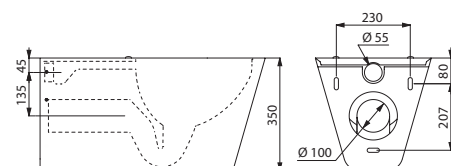
Voor kranen, zie de DELABIE catalogus "Kranen voor Publieke ruimten" (DOC 609NL).

Hangtoilet S21 S			
RVS 304 mat gepolijst		<b>110310</b>	<b>1194,00 €</b>
Met zwarte beschermers bevestigd op de WC		<b>110310PAD</b>	<b>1341,00 €</b>
Hangtoilet 700 S voor mindervaliden			
RVS 304 mat gepolijst		<b>110710</b>	<b>1469,00 €</b>

: Levering binnen de 4 weken   : Op voorraad



110310



110710



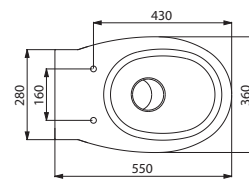
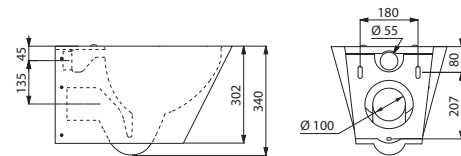
Hangtoilet BCN S **110110** - Zwarte toiletzitting Slim Design **102419** - TEMPOFIX 3 voorwandsysteem met TEMPOFLUX 3 zelfsluitende kraan met directe spoeling **564065BE + 763000**  
Toiletpapierrolhouder **510083S** - Toiletborstelhouder met deksel **4051S**



**BCN S toilet**  
Wandmodel



- Hangtoilet.
- Kan geplaatst worden op elk standaard voorwandsysteem beschikbaar in de markt.
- Elegant en strak design.
- Bacteriostatisch RVS 304.
- Dikte rvs: 1,5 mm.
- Bestaat met dubbele afwerking: binnenkant van de closet glanzend gepolijst en buitenkant van de closet mat gepolijst.
- Geperste closet, zonder lasnaden, voor een eenvoudig onderhoud en een betere hygiëne.
- De binnenkant van de closet is gepolijst en de randen zijn afgerond voor een gemakkelijke reiniging.
- Met spoelrand.
- Horizontale toevoer Ø 55 mm.
- Horizontale afvoer Ø 100 mm.
- Waterbesparing: efficiënte werking met 4 liter water of meer.
- Voorzien van boorgaten voor het plaatsen van een toiletzitting. Rvs afdekdopjes worden meegeleverd voor gebruik zonder zitting.
- Snel en eenvoudig te plaatsen: monteren via de voorkant dankzij de bevestigingsplaat in rvs.
- Geleverd met bevestigingsplaat en 6 TORX antidiefstal schroeven.
- CE markering. Conform de norm EN 997 voor een spoeling van 4 liter.
- Optie: Toiletzitting met deksel (zie pagina 47).
- Gewicht: 12 kg.
- 10 jaar garantie.



110110/110112

Voor kranen, zie de DELABIE catalogus "Kranen voor Publieke ruimten" (DOC 609NL).

Hangtoilet BCN S			
RVS 304 mat gepolijst		<b>110110</b>	<b>1027,00 €</b>
RVS 304 dubbele afwerking		<b>110112</b>	<b>1248,00 €</b>

 : Levering binnen de 4 weken  : Op voorraad



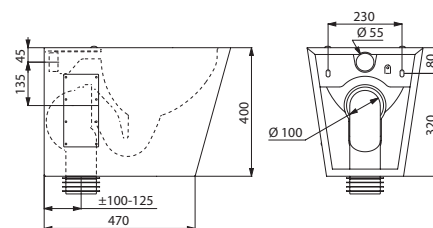
## S21 P standaard toilet en 700 P toilet voor mindervaliden

Staand model

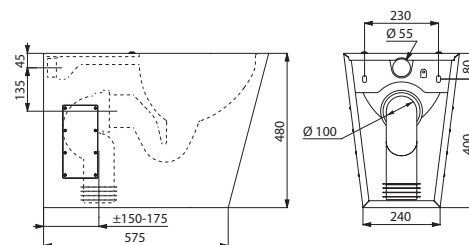


- Staand toilet.
- Ook verlengd beschikbaar, lengte 700 mm, voor een beter comfort voor mindervaliden (700 P).
- Elegant en strak design.
- Bacteriostatisch RVS 304.
- Dikte rvs: 1,5 mm.
- Geperste closet, zonder lasnaden, voor een eenvoudig onderhoud en een betere hygiëne.
- De binnenkant van de closet is gepolijst en de randen zijn afgerond voor een gemakkelijke reiniging.
- Met spoelrand.
- Horizontale toevoer  $\varnothing 55$  mm.
- Horizontale of verticale afvoer  $\varnothing 100$  mm. Geleverd met PVC pijp.
- Waterbesparing: efficiënte werking met 4 liter water of meer.
- Voorzien van boorgaten voor het plaatsen van een toiletzitting. Rvs afdekplaatjes worden meegeleverd voor gebruik zonder zitting.
- Snel en eenvoudig te plaatsen: 2 inspectieluiken met TORX antidiefstal schroeven.
- CE markering. Conform de norm EN 997 voor een spoeling van 4 liter.
- Optie: Toiletzitting met of zonder deksel (zie pagina 47).
- Bestaat ook in model voor installatie door de muur met technische ruimte (zie pagina 70).
- Gewicht: 14 kg voor het model S21 P; 15 kg voor het model 700 P.
- 10 jaar garantie.

Voor kranen, zie de DELABIE catalogus "Kranen voor Publieke ruimten" (DOC 609NL).



110300



110700

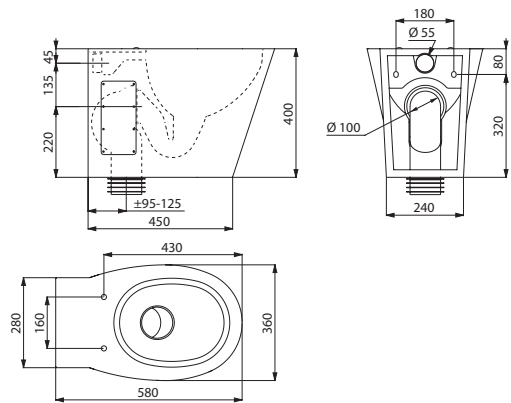
Staand toilet S21 P			
RVS 304 mat gepolijst		110300	1256,00 €
Staand toilet 700 P voor mindervaliden			
RVS 304 mat gepolijst		110700	1532,00 €

: Levering binnen de 4 weken : Op voorraad

**BCN P toilet**  
Staand model



- Staand toilet.
- Elegant en strak design.
- Bacteriostatisch RVS 304.
- Dikte rvs: 1,5 mm.
- Geperste closet, zonder lasnaden, voor een eenvoudig onderhoud en een betere hygiëne.
- De binnenkant van de closet is gepolijst en de randen zijn afgerond voor een gemakkelijke reiniging.
- Met spoelrand.
- Horizontale toevoer Ø 55 mm.
- Horizontale of verticale afvoer Ø 100 mm. Geleverd met PVC pijp.
- Waterbesparing: efficiënte werking met 4 liter water of meer.
- Voorzien van boorgaten voor het plaatsen van een toiletzitting. Rvs afdekdopjes worden meegeleverd voor gebruik zonder zitting.
- Snel en eenvoudig te plaatsen: 2 inspectieluiken met TORX antidiefstal schroeven.
- CE markering. Conform de norm EN 997 voor een spoeling van 4 liter.
- Optie: Toiletzitting met deksel (zie pagina 47).
- Gewicht: 12 kg.
- 10 jaar garantie.



110100

Voor kranen, zie de DELABIE catalogus "Kranen voor Publieke ruimten" (DOC 609NL).

Staand toilet BCN P - RVS 304 mat gepolijst  **110100** **1209,00 €**

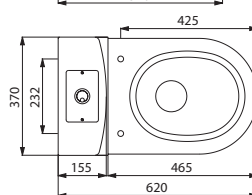
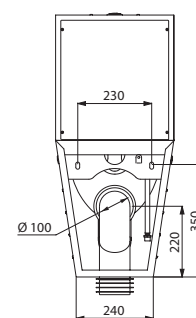
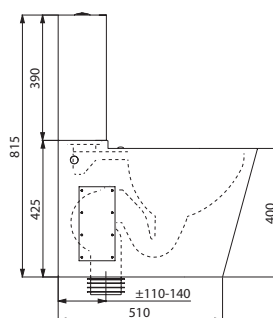
 : Levering binnen de 4 weken  : Op voorraad

**WC MONOBLOCO S21 standaard en WC MONOBLOCO 700 PMR voor mindervaliden**

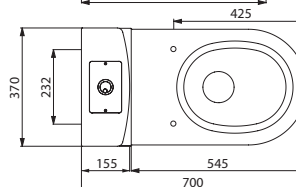
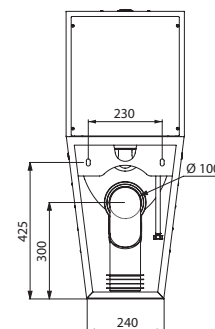
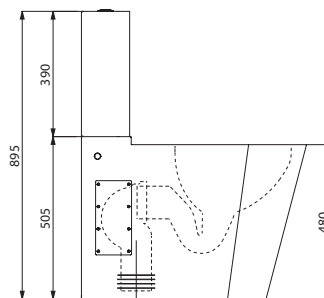
Met reservoir



- Staand toilet met reservoir en dubbele bediening 3/6 liter.
- Ook verlengd beschikbaar, lengte 700 mm, voor een beter comfort voor mindervaliden (700 PMR).
- Bacteriostatisch RVS 304. Dikte rvs: 1,5 mm.
- Geperste closet, zonder lasnaden, voor een betere hygiëne.
- De binnenkant van de closet is gepolijst en de randen zijn afgerond voor een gemakkelijke reiniging.
- Met spoelrand. Toevoer ingebouwd aan de onderkant of zichtbaar zijwaarts (links/rechts).
- Ingebouwde horizontale of verticale afvoer. Geleverd met PVC pijp.
- Voorzien van boorgaten voor het plaatsen van een toiletzitting. Rvs afdekdopjes worden meegeleverd voor gebruik zonder zitting.
- Snelle plaatsing: 2 inspectieluiken met TORX antidiefstal schroeven.
- CE markering. Conform de norm EN 997 voor een spoeling van 4 liter.
- Optie: Toiletzitting met of zonder deksel (*zie hiernaast*).
- Gewicht: 21 kg voor het model S21; 22 kg voor het model 700 PMR.
- 10 jaar garantie.



110390



110790

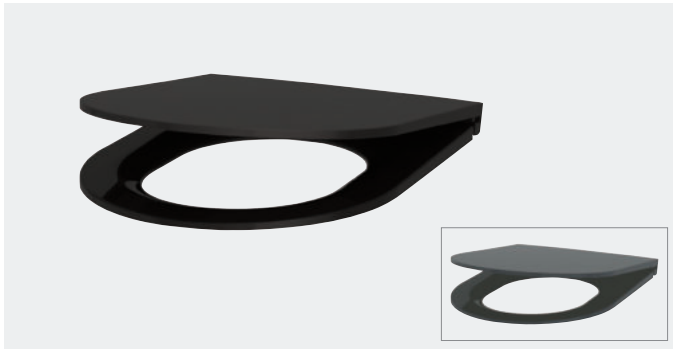
<b>WC MONOBLOCO S21 met reservoir</b>			
RVS 304 mat gepolijst		<b>110390</b>	<b>1725,00 €</b>
<b>WC MONOBLOCO 700 PMR met reservoir voor mindervaliden</b>			
RVS 304 mat gepolijst		<b>110790</b>	<b>1832,00 €</b>

: Levering binnen de 4 weken : Op voorraad

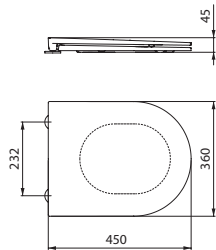


### Toiletzitting voor model S21

Met deksel



- Toiletzitting met deksel.
- Model in Duroplast.
- Met scharnieren in RVS 304.
- Slim Design.
- Voor het WC model S21.
- Bevestigingen meegeleverd.
- 10 jaar garantie.



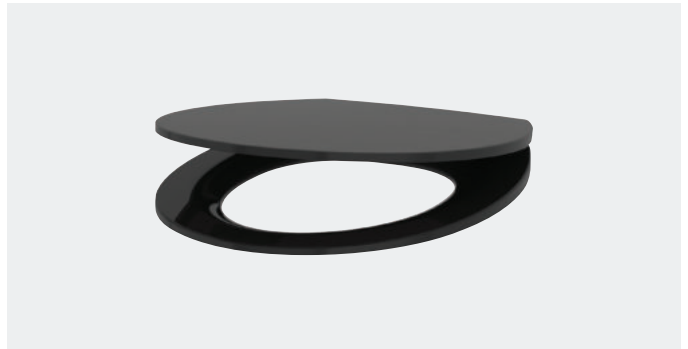
102819/102839

#### Toiletzitting S21 met deksel

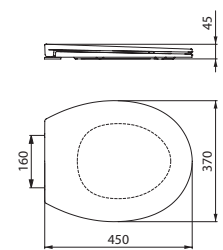
Zwart - Slim Design - Duroplast		102819	79,00 €
Grijs - Slim Design - Duroplast		102839	79,00 €

### Toiletzitting voor model BCN

Met deksel



- Toiletzitting met deksel.
- Model in Duroplast.
- Met scharnieren in RVS 304.
- Slim Design.
- Voor het WC model BCN.
- Bevestigingen meegeleverd.
- 10 jaar garantie.



102419

#### Toiletzitting BCN met deksel

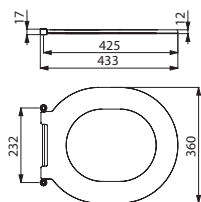
Zwart - Slim Design - Duroplast		102419	79,00 €
---------------------------------	--	--------	---------

### Toiletzitting voor modellen S21/700

Vandalbestendig - Zonder deksel



- Toiletzitting zonder deksel.
- Vandalbestendig model in polyethyleen: resistent en gemakkelijk te reinigen.
- Met scharnieren in RVS 304.
- Voor het WC modellen S21 en 700.
- Bevestigingen meegeleverd.
- 10 jaar garantie.



101619

#### Toiletzitting S21/700 zonder deksel

Zwart - Polyethyleen		101619	158,00 €
----------------------	--	--------	----------

: Levering binnen de 4 weken : Op voorraad



# Urinoirs

INDIVIDUELE  
URINOIRS  
**51**



SCHAAMSCOTTEN  
**54**



STAANDE URINOIRS  
VOOR INBOUW EN  
OPBOUW  
**56**



COLLECTIEVE  
WANDURINOIRS  
**58**







FINO urinoir 135710 - AZA schaamschot 100620 - TEMPOMATIC 4 elektronische urinoirkraan 430SBOX + 430000

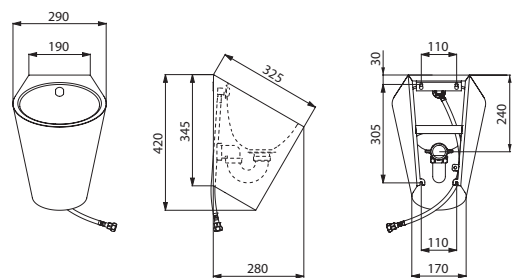
**FINO urinoir**

Zonder spoelrand

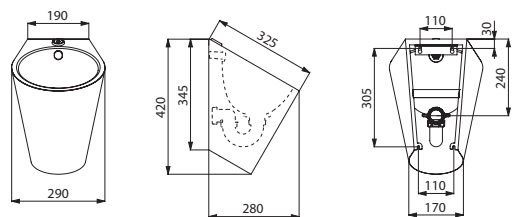


- Individueel wandurinoir zonder spoelrand.
- Kan geplaatst worden op elk standaard voorwandsysteem beschikbaar in de markt.
- Bacteriostatisch RVS 304. Dikte rvs: 1,2 mm.
- Toevoer langs achter (inbouw) of langs boven (opbouw).
- Ingebouwde of zichtbare afvoer. Verborgensifon.
- Snel en eenvoudig te plaatsen: monteren via de voorkant dankzij de bevestigingsplaat in rvs.
- Geleverd met sifon 1"1/2. Bevestigingen meegeleverd.
- CE markering. Conform de norm EN 13407 voor een spoeling van 2 liter.
- Gewicht: 3,5 kg.
- 10 jaar garantie.

Voor kranen, zie de aanbevelingen voor individuele urinoirs op pagina 59.



135710



135110

<b>FINO wandurinoir</b>			
<b>Toevoer ingebouwd</b>			
RVS 304 mat gepolijst		<b>135710</b>	<b>545,00 €</b>
<b>Toevoer langs boven</b>			
RVS 304 mat gepolijst		<b>135110</b>	<b>545,00 €</b>
Spoelpijp		<b>757135</b>	<b>59,00 €</b>

: Levering binnen de 4 weken : Op voorraad





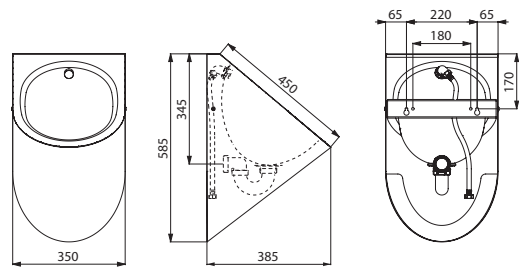
**DELTA urinoir**

Zonder spoelrand

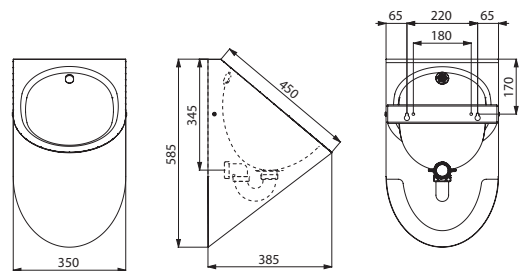


- Individueel wandurinoir zonder spoelrand.
- Kan geplaatst worden op elk standaard voorwandsysteem beschikbaar in de markt.
- Bacteriostatisch RVS 304. Dikte rvs: 1,2 mm.
- Bestaat met dubbele afwerking: binnenkant van het urinoir glanzend gepolijst en buitenkant van het urinoir mat gepolijst.
- Toevoer langs achter (inbouw) of langs boven (opbouw).
- Ingebouwde of zichtbare afvoer. Verborgensifon.
- Snel en eenvoudig te plaatsen: monteren via de voorkant dankzij de bevestigingsplaat in rvs.
- Geleverd met sifon 1" 1/2, bevestigingen en TORX antidiefstal schroeven.
- CE markering. Conform de norm EN 13407 voor een spoeling van 2 liter.
- Bestaat ook in model voor installatie door de muur met technische ruimte (zie pagina 76).
- Gewicht: 7,5 kg.
- 10 jaar garantie.

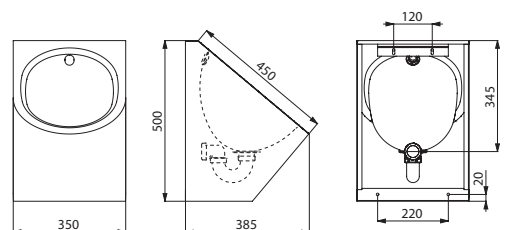
Voor kranen, zie de aanbevelingen voor individuele urinoirs op pagina 59.



134770/134772



134170



134710

DELTA wandurinoir			
<b>Toevoer ingebouwd</b>			
RVS 304 mat gepolijst		134770	749,00 €
RVS 304 dubbele afwerking		134772	899,00 €
<b>Toevoer langs boven</b>			
RVS 304 mat gepolijst - Afvoer ingebouwd		134170	749,00 €
RVS 304 mat gepolijst - Afvoer ingebouwd of zichtbaar		134710	749,00 €
Spoelpijp		757162	73,00 €

: Levering binnen de 4 weken    : Op voorraad

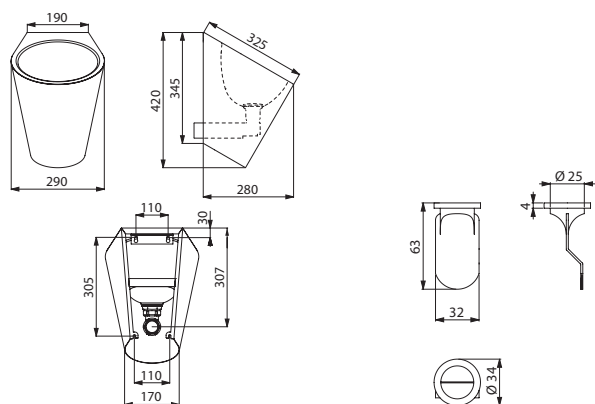
**FINO WF urinoir**

Waterloos



- Individueel waterloos wandurinoir.
- Kan geplaatst worden op elk standaard voorwandsysteem beschikbaar in de markt.
- Bacteriostatisch RVS 304. Dikte rvs: 1,2 mm.
- Horizontale afvoer.
- Snel en eenvoudig te plaatsen: monteren via de voorkant dankzij de bevestigingsplaat in rvs.
- Leegloop 1"1/2.
- Geleverd met antigeur membraan in silicone en bevestigingen.
- Gewicht: 3,5 kg. 10 jaar garantie.

Waterloze urinoirs dienen elke 2 uur gespoeld te worden om onaangename geuren en verstopping van de leidingen tegen te gaan.



135010

101309

**FINO WF wandurinoir - Waterloos**

RVS 304 mat gepolijst		<b>135010</b>	<b>578,00 €</b>
Siliconen membraan		<b>101309</b>	<b>66,00 €</b>

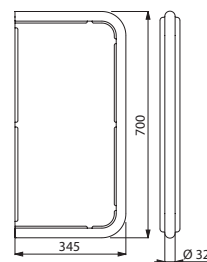
: Levering binnen de 4 weken : Op voorraad

**TU schaamschot**

Wandmodel



- Hangend schaamschot voor urinoirs.
- Bacteriostatisch RVS 304.
- Dikte rvs: 1,5 mm.
- Glad oppervlak en afgeronde kanten.
- Geleverd met bevestigingen en TORX antidiefstal schroeven.
- Gewicht: 6,2 kg.
- 10 jaar garantie.



100610

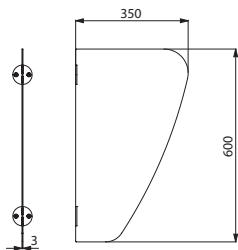
<b>TU hangend schaamschot</b> RVS 304 mat gepolijst - Hoogte 700 mm		<b>100610</b>	<b>387,00 €</b>
--	--	---------------	-----------------

**AZA schaamschot**

Wandmodel



- Hangend schaamschot voor urinoirs.
- Bacteriostatisch RVS 304.
- Dikte rvs: 3 mm.
- Glad oppervlak en afgeronde kanten.
- Geleverd met bevestigingen en TORX antidiefstal schroeven.
- Gewicht: 4 kg.
- 10 jaar garantie.



100620

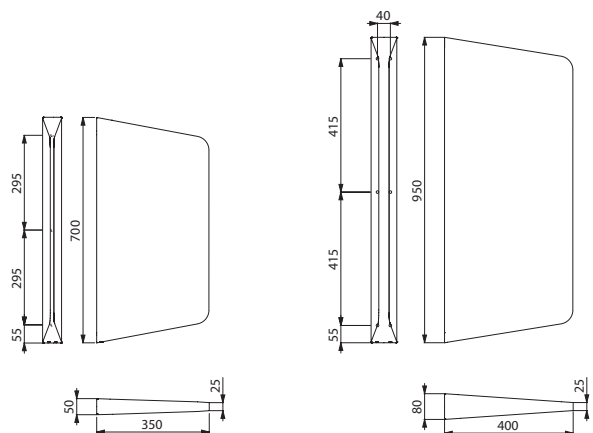
<b>AZA hangend schaamschot</b> RVS 304 mat gepolijst - Hoogte 600 mm		<b>100620</b>	<b>282,00 €</b>
---	---	---------------	-----------------

**LISO en LISO XL schaamschotten**

Wandmodel



- Hangend schaamschot voor urinoirs.
- Bacteriostatisch RVS 304.
- Dikte rvs: 1,5 mm.
- Glad oppervlak en afgeronde kanten.
- Verborgene bevestigingen.
- Bevestigingen meegeleverd.
- Gewicht: 8 kg voor het model LISO; 13 kg voor het model LISO XL.
- 10 jaar garantie.



100590

100600

<b>LISO en LISO XL hangende schaamschotten</b>			
RVS 304 mat gepolijst - Hoogte 700 mm		<b>100590</b>	<b>616,00 €</b>
RVS 304 mat gepolijst - Hoogte 950 mm		<b>100600</b>	<b>689,00 €</b>

 : Levering binnen de 4 weken  : Op voorraad



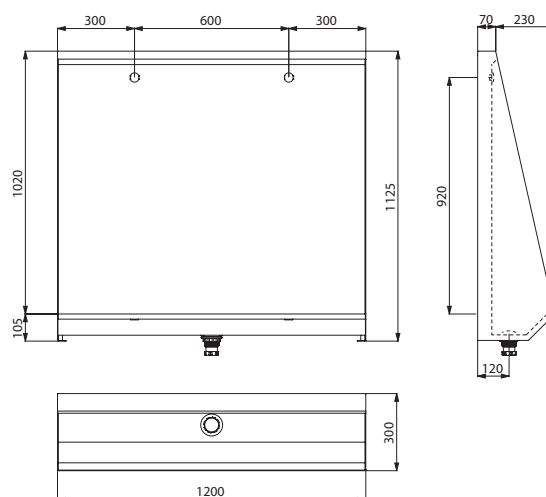
## L urinoir

Voor inbouw - 1 tot 3 plaatsen






- Staand urinoir, in te bouwen in de vloer.
- Bacteriostatisch RVS 304. Dikte rvs: 1,2 mm.
- Toevoer langs achter.
- Geleverd met 1 rvs sproeistuk en 1 flexibel voor het model 600 mm, 2 rvs sproeistukken en 2 flexibels voor het model 1.200 mm en 3 rvs sproeistukken en 3 flexibels voor het model 1.800 mm.
- Waterbesparing: optimale spoeling met een debiet van 0,1 l/sec per post, of 0,3 liter per gebruik.
- Afloop in het midden.
- Leegloop 1"1/2. Geleverd met afvoerplug met geïntegreerde sifon (ref. 785000).
- Gewicht: 16,8 kg voor het model 600 mm; 25,4 kg voor het model 1.200 mm; 34 kg voor het model 1.800 mm.
- 10 jaar garantie.

Voor kranen, zie de aanbevelingen voor collectieve urinoirs op pagina 59.



130210

L urinoir - Toevoer langs achter			
RVS 304 mat gepolijst - 1 plaats - L. 600 mm		<b>130200</b>	<b>1043,00 €</b>
RVS 304 mat gepolijst - 2 plaatsen - L. 1.200 mm		<b>130210</b>	<b>1447,00 €</b>
RVS 304 mat gepolijst - 3 plaatsen - L. 1.800 mm		<b>130220</b>	<b>1945,00 €</b>

**Op aanvraag:** andere lengtes (van 600 mm tot 2.400 mm)

 : Levering binnen de 4 weken  : Op voorraad

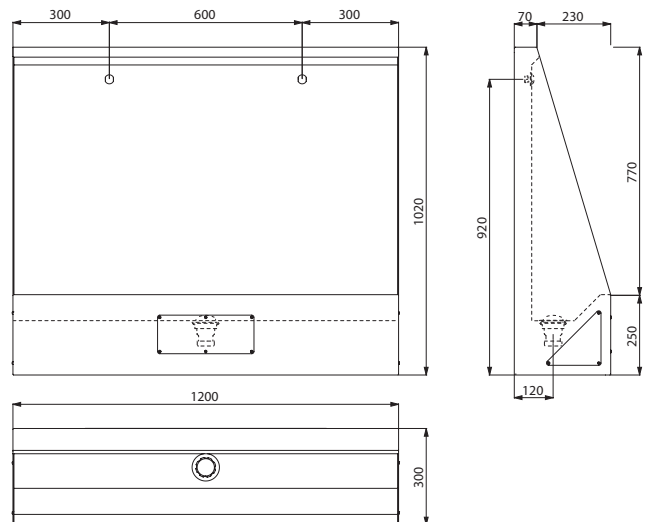
**LP urinoir**

Staand - 1 tot 3 plaatsen



- Staand urinoir.
- Bacteriostatisch RVS 304. Dikte rvs: 1,2 mm.
- Toevoer langs achter.
- Geleverd met 1 rvs sproeistuk en 1 flexibel voor het model 600 mm, 2 rvs sproeistukken en 2 flexibels voor het model 1.200 mm en 3 rvs sproeistukken en 3 flexibels voor het model 1.800 mm.
- Waterbesparing: optimale spoeling met een debiet van 0,1 l/sec per post, of 0,3 liter per gebruik.
- Afloop in het midden.
- Leegloop 1"1/2. Geleverd met afvoerplug met geïntegreerde sifon (ref. 785000).
- Eenvoudig te plaatsen en onderhouden a.d.h.v. inspectieluiken met TORX antidiefstal schroeven.
- Gewicht: 15,2 kg voor het model 600 mm; 24,2 kg voor het model 1.200 mm; 33,5 kg voor het model 1.800 mm.
- 10 jaar garantie.

Voor kranen, zie de aanbevelingen voor collectieve urinoirs op pagina 59.



130310

LP urinoir - Toevoer langs achter			
RVS 304 mat gepolijst - 1 plaats - L. 600 mm		<b>130300</b>	<b>1106,00 €</b>
RVS 304 mat gepolijst - 2 plaatsen - L. 1.200 mm		<b>130310</b>	<b>1580,00 €</b>
RVS 304 mat gepolijst - 3 plaatsen - L. 1.800 mm		<b>130320</b>	<b>1974,00 €</b>

**Op aanvraag:** andere lengtes (van 600 mm tot 2.400 mm)

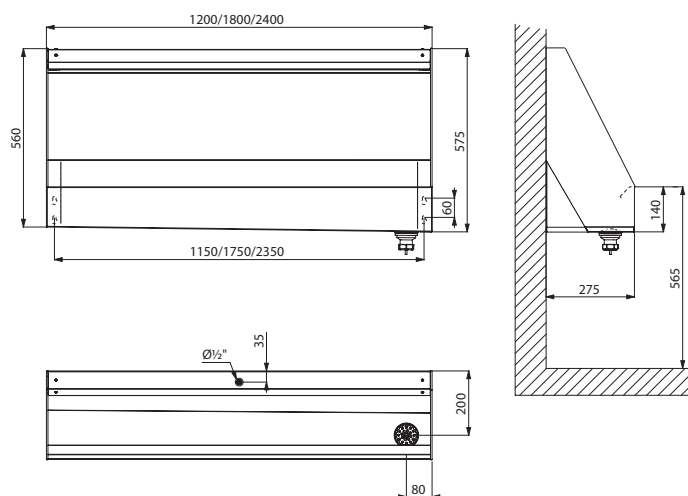
: Levering binnen de 4 weken : Op voorraad

## Collectief urinoir

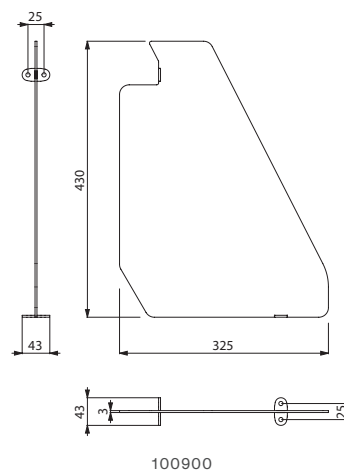
Wandmodel - 2 tot 4 plaatsen



- Collectief wandurinoir.
- Bacteriostatisch RVS 304. Dikte rvs: 1,2 mm.
- Toevoer langs boven F1/2.
- Geleverd met 1 rvs sproeistuk (horizontale geperforeerde buis) die toelaat de volledige wandurinoir te spoelen.
- Waterbesparing: optimale spoeling met een debiet van 0,1 l/sec of 0,3 liter per gebruik.
- Afloop rechts.
- Leegloop 1"1/2.
- Bevestigingen meegeleverd.
- Gewicht: 17,5 kg voor het model 1.200 mm; 24,8 kg voor het model 1.800 mm; 32,1 kg voor het model 2.400 mm.
- Het is mogelijk één of meerdere schaamschotten in bacteriostatisch RVS 304 te plaatsen. Te bevestigen rechtstreeks op het urinoir op de gewenste plaats.
- Aanbeveling bij installatie: wanneer u 2 urinoirs naast elkaar wenst te installeren, bevelen we aan een urinoir met afloop rechts en een urinoir met afloop links te bestellen.
- 10 jaar garantie.



130100/130110/130120



100900

Voor kranen, zie de aanbevelingen voor collectieve urinoirs hiernaast.

Collectief wandurinoir - Toevoer langs boven			
RVS 304 mat gepolijst - 2 plaatsen - L. 1.200 mm		<b>130100</b>	<b>1086,00 €</b>
RVS 304 mat gepolijst - 3 plaatsen - L. 1.800 mm		<b>130110</b>	<b>1455,00 €</b>
RVS 304 mat gepolijst - 4 plaatsen - L. 2.400 mm		<b>130120</b>	<b>1752,00 €</b>
Schaamschot voor collectief urinoir		<b>100900</b>	<b>201,00 €</b>

**Op aanvraag:** andere lengtes (van 600 mm tot 2.900 mm) en afloop links

: Levering binnen de 4 weken : Op voorraad



Model	Referentie	Aansluiting	ZELFSLUITENDE KRANEN			ELEKTRONISCHE KRANEN		
			Klassiek TEMPOSTOP	Soepel TEMPOSOFT TEMPOFLUX	+ Spoelpijp	TEMPOMATIC op batterij	TEMPOMATIC op netspanning	+ Spoelpijp
FINO	135710	inbouw	-	778BOX + 778700	757430	430PBOX + 430006	430SBOX + 430000	757430
FINO	135710BK	inbouw	-	-	-	430PBOX + 430036	430SBOX + 430030	757430
FINO	135110	in lijn	777000	777800	757135	479410	-	757135
FINO	135110	haaks	778000	778800 of 778759	757135 -	479413	-	-
DELTA	134770 164770	inbouw	-	778BOX + 778700	757430	430PBOX + 430006	430SBOX + 430000	757430
DELTA	134170	in lijn	777000	777800	757162	479410	-	757162
DELTA	134170	haaks	778000	778800 of 778757	757162 -	479414	-	-
L - urinoir	130200 130210 130220	inbouw	-	778BOX + 778700	757430	430PBOX + 430006	430SBOX + 430000	757430
LP - urinoir	130300 130310 130320	inbouw	-	778BOX + 778700	757430	430PBOX + 430006	430SBOX + 430000	757430
Collectief wandurinoir	130100 130110 130120	opbouw	-	-	-	-	487620	-





DATA LINE

# Douchetubs

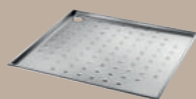
700 X 700  
**62**



800 X 800  
**62**



AANGEPAST VOOR  
MINDervalIDEN  
**63**





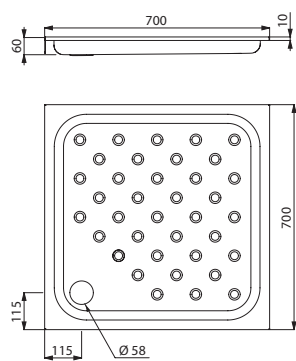
## Douchetub 700 x 700

Voor inbouw



- In te bouwen douchetub.
- Bacteriostatisch RVS 304.
- Dikte rvs: 1,2 mm.
- Geperste douchebak, zonder lasnaden, voor een eenvoudig onderhoud en een betere hygiëne.
- De binnenranden zijn afgerond voor een betere veiligheid in de douche.
- Hellend vlak.
- Geleverd met afvoerplug 1"1/2.
- Antislip bodem.
- CE markering. Conform de norm EN 14527.
- Gewicht: 5,5 kg.
- 10 jaar garantie.

Voor kranen, zie de DELABIE catalogus "Kranen voor Publieke ruimten" (DOC 609NL).



150100

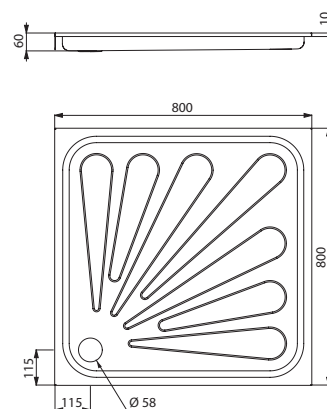
## Douchetub 800 x 800

Voor inbouw




- In te bouwen douchetub.
- Bacteriostatisch RVS 304.
- Dikte rvs: 1,2 mm.
- Geperste douchebak, zonder lasnaden, voor een eenvoudig onderhoud en een betere hygiëne.
- De binnenranden zijn afgerond voor een betere veiligheid in de douche.
- Hellend vlak.
- Geleverd met afvoerplug 1"1/2.
- Antislip bodem.
- CE markering. Conform de norm EN 14527.
- Gewicht: 7 kg.
- 10 jaar garantie.


Voor kranen, zie de DELABIE catalogus "Kranen voor Publieke ruimten" (DOC 609NL).



150300

Douchetub voor inbouw - 700 x 700 RVS 304 mat gepolijst - Diepte 60 mm		150100	316,00 €
---	---	--------	----------

 : Levering binnen de 4 weken  : Op voorraad

Douchetub voor inbouw - 800 x 800 RVS 304 mat gepolijst - Diepte 60 mm		150300	389,00 €
---	---	--------	----------

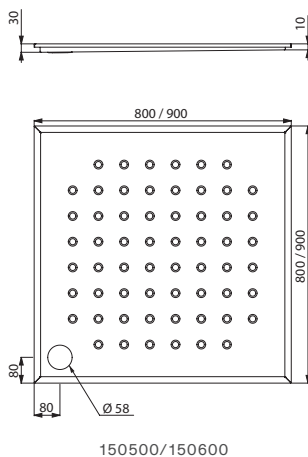
## PMR douchetub

Voor inbouw



- In te bouwen douchetub.
- Aangepast voor mensen met beperkte mobiliteit: extra platte bak.
- Bacteriostatisch RVS 304.
- Dikte rvs: 1,5 mm.
- Hellend vlak.
- Geleverd met afvoerplug 1"1/2.
- Antislip bodem.
- CE markering. Conform de norm EN 14527.
- Gewicht: 8,5 kg voor het model 800 × 800; 9,5 kg voor het model 900 × 900.
- 10 jaar garantie.

Voor kranen, zie de DELABIE catalogus "Kranen voor Publieke ruimten" (DOC 609NL).



### Douchetub voor inbouw - PMR

RVS 304 mat gepolijst - 800 × 800 - Diepte 30 mm 	<b>150500</b>	<b>585,00 €</b>
RVS 304 mat gepolijst - 900 × 900 - Diepte 30 mm 	<b>150600</b>	<b>664,00 €</b>

 : Levering binnen de 4 weken  : Op voorraad





# Zware utiliteiten

WASTAFELS  
**66**



WASTAFELS MET  
GEÏNTEGREERDE  
KRANEN  
**68**



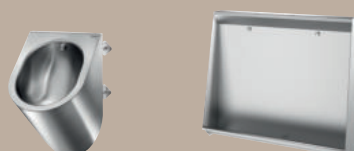
TOILET  
HURKTOILETTEN  
**70**



COMBI  
WASTAFEL  
TOILET  
**73**

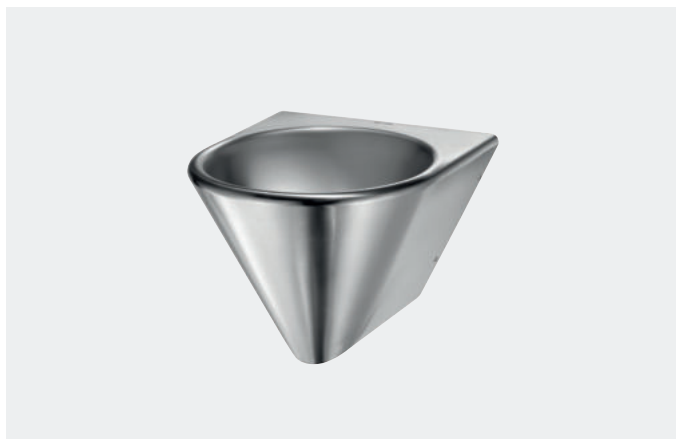


URINOIRS  
**76**



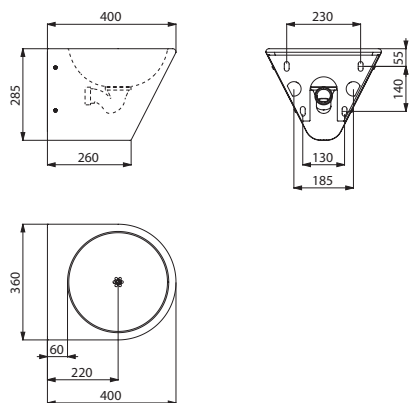
**BOB HD handwasbakje**

Wandmodel met verborgen afvoer



- Handwasbakje te bevestigen aan de muur.
- Binnendiameter van het handwasbakje: 310 mm.
- Bacteriostatisch RVS 304.
- Dikte rvs: 1,2 mm.
- Afgeronde vorm.
- Vandalbestendig: handwasbakje met gesloten onderkant, verborgen sifon, verstevigde bevestigingsplaat.
- Snel en eenvoudig te plaatsen: monteren via de voorkant dankzij de bevestigingsplaat in rvs.
- Geleverd met afvoerplug 1"1/2 en sifon.
- Zonder overloop.
- Bevestigingen meegeleverd.
- CE markering. Conform de norm EN 14688.
- Gewicht: 5,5 kg.
- 10 jaar garantie.

Voor kranen, zie de DELABIE catalogus "Kranen voor Publieke ruimten" (DOC 609NL).



164130

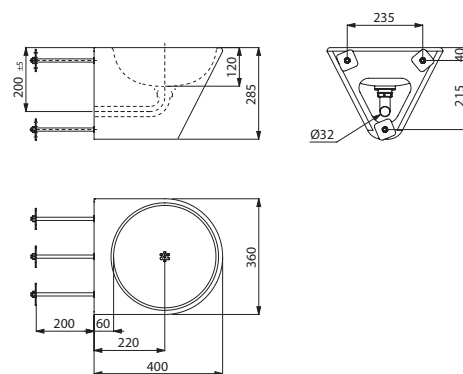
**BOB TC handwasbakje**

Wandmodel met verborgen afvoer



- Handwasbakje te bevestigen aan de muur voor installatie door de muur met technische ruimte.
- Binnendiameter van het handwasbakje: 310 mm.
- Bacteriostatisch RVS 304.
- Dikte rvs: 1,2 mm.
- Afgeronde vorm.
- Vandalbestendig: handwasbakje met gesloten onderkant, verborgen sifon.
- Inkortbare draadstang 200 mm (andere lengtes beschikbaar op aanvraag).
- Geïntegreerde horizontale afvoer  $\varnothing$  32.
- Afvoerplug met platte geperforeerde rooster, zonder schroef: gemakkelijk te reinigen en vandalbestendig.
- Zonder overloop.
- Bevestigingen meegeleverd.
- CE markering. Conform de norm EN 14688.
- Gewicht: 5,5 kg.
- 10 jaar garantie.

Voor kranen, zie de DELABIE catalogus "Kranen voor Publieke ruimten" (DOC 609NL).



160130

<b>BOB HD handwasbakje wandmodel RVS 304 mat gepolijst - Zonder kraangat</b>		<b>164130</b>	<b>571,00 €</b>
--	--	---------------	-----------------

: Levering binnen de 4 weken : Op voorraad

<b>BOB TC handwasbakje wandmodel RVS 304 mat gepolijst - Zonder kraangat</b>		<b>160130</b>	<b>571,00 €</b>
--	--	---------------	-----------------

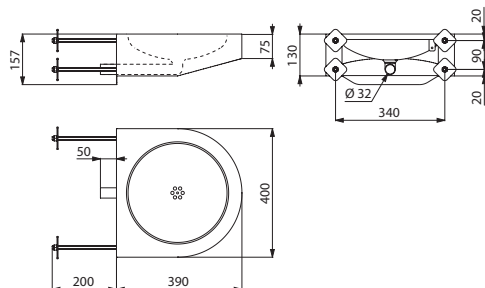
### PMR XS TC handwasbakje

Wandmodel voor mindervaliden



- Handwasbakje te bevestigen aan de muur voor installatie door de muur met technische ruimte.
- Binnendiameter van het handwasbakje: 310 mm.
- Bacteriostatisch RVS 304.
- Dikte rvs: 1,2 mm.
- Afgeronde vorm.
- Vandalbestendig: handwasbakje met gesloten onderkant, verborgen afvoer.
- Inkortbare draadstang 200 mm (andere lengtes beschikbaar op aanvraag).
- Geïntegreerde horizontale afvoer Ø 32.
- Afvoerplug met platte geperforeerde rooster, zonder schroef: gemakkelijk te reinigen en vandalbestendig.
- Zonder overloop.
- Bevestigingen meegeleverd.
- CE markering. Conform de norm EN 14688.
- Gewicht: 4,5 kg.
- 10 jaar garantie.

Voor kranen, zie de DELABIE catalogus "Kranen voor Publieke ruimten" (DOC 609NL).



160250

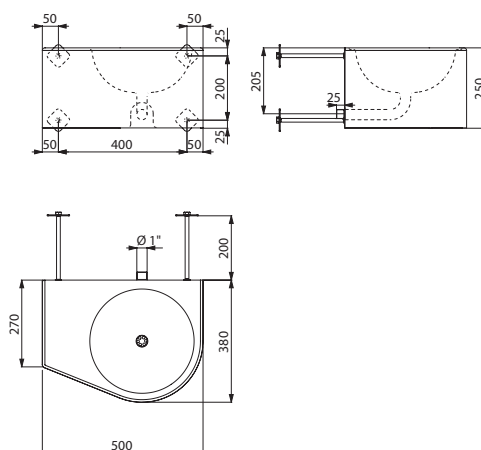
### DUO S TC wastafel

Wandmodel met verborgen afvoer



- Wastafel te bevestigen aan de muur voor installatie door de muur met technische ruimte.
- Met geïntegreerd werkblad.
- Bestaat in 2 versies: wastafel rechts of links.
- Binnendiameter van de wastafel: 310 mm.
- Bacteriostatisch RVS 304.
- Dikte rvs: 1,2 mm.
- Afgeronde vorm.
- Vandalbestendig: wastafel met gesloten onderkant, verborgen afvoer.
- Inkortbare draadstang 200 mm (andere lengtes beschikbaar op aanvraag).
- Geïntegreerde horizontale afvoer Ø 1".
- Afvoerplug met platte geperforeerde rooster, zonder schroef: gemakkelijk te reinigen en vandalbestendig.
- Zonder overloop.
- Bevestigingen meegeleverd.
- CE markering. Conform de norm EN 14688.
- Gewicht: 8,5 kg.
- 10 jaar garantie.

Voor kranen, zie de DELABIE catalogus "Kranen voor Publieke ruimten" (DOC 609NL).



160360

#### DUO S TC wastafel wandmodel zonder kraangat

RVS 304 mat gepolijst - Wastafel rechts	⌚	160360	658,00 €
RVS 304 mat gepolijst - Wastafel links	⌚	160370	658,00 €

⌚ : Levering binnen de 4 weken    📦 : Op voorraad

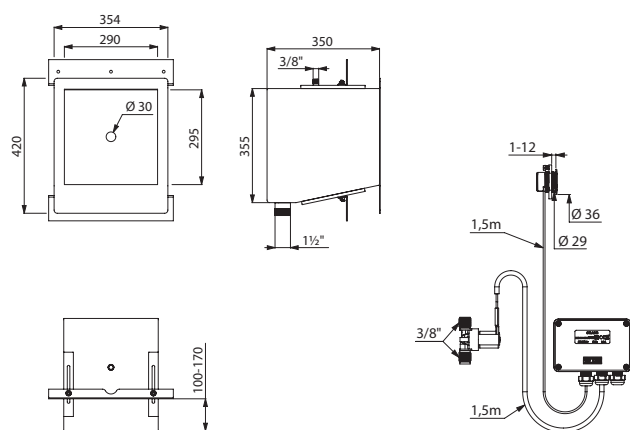
PMR XS TC handwasbakje wandmodel RVS 304 mat gepolijst - Zonder kraangat	📦	160250	508,00 €
---	---	--------	----------

## COMMISSARIAT handwasbakje

Voor inbouw



- In te bouwen handwasbakje voor installatie door de muur met technische ruimte.
- Binnenmaten van de kom: 290 × 290 × 350 mm.
- Bacteriostatisch RVS 304.
- Dikte rvs: 2 mm.
- Afgeronde vorm.
- Uitermate geschikt voor gebruik in gevangenissen, politiestations,...
- Vandalbestendig: toevoer en afvoer niet toegankelijk voor de gebruiker.
- Geleverd zonder kraan. Aanbevolen elektronische kraan: ref. 447100.
- Gewicht: 12,5 kg.
- 10 jaar garantie.



160330

447100

### COMMISSARIAT handwasbakje voor inbouw

RVS 304 mat gepolijst		<b>160330</b>	<b>694,00 €</b>
TEMPOMATIC elektronische kraan		<b>447100</b>	<b>568,00 €</b>

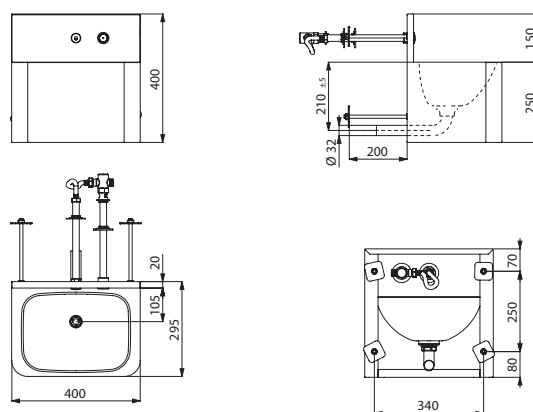
: Levering binnen de 4 weken : Op voorraad

## TEK TC wastafel

Verborgen afvoer en geïntegreerde kraan



- Wastafel te bevestigen aan de muur voor installatie door de muur met technische ruimte.
- Bacteriostatisch RVS 304.
- Dikte rvs: 1,2 mm.
- Afgeronde vorm.
- Vandalbestendig: wastafel met gesloten onderkant, verborgen afvoer.
- Inkortbare draadstang 200 mm (andere lengtes beschikbaar op aanvraag).
- Geleverd met een zelfsluitende kraan: vandalbestendige drukknop in rvs met antiblokkeerveiligheid, zelfsluiting na 7 seconden.
- Geïntegreerde horizontale afvoer Ø 32.
- Afvoerplug met platte geperforeerde rooster, zonder schroef: gemakkelijk te reinigen en vandalbestendig.
- Zonder overloop.
- Bevestigingen meegeleverd.
- CE markering. Conform de norm EN 14688.
- Gewicht: 9 kg.
- 10 jaar garantie.



160340

### TEK TC wastafel wandmodel

met kraan geïntegreerd - RVS 304 mat gepolijst		<b>160340</b>	<b>1191,00 €</b>
--	--	---------------	------------------

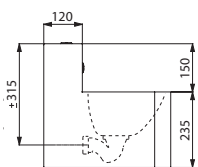
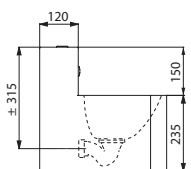
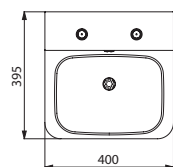
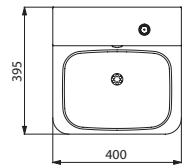
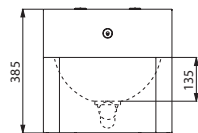
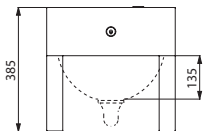


### TEK wastafels

Verborgen afvoer en geïntegreerde kraan



- Wastafel te bevestigen aan de muur.
- Bacteriostatisch RVS 304.
- Dikte rvs: 1,2 mm.
- Afgeronde vorm.
- Vandalbestendig: wastafel met gesloten onderkant, verborgen sifon.
- Geleverd met een zelfsluitende kraan: vandalbestendige drukknop in rvs met antiblokkeerveiligheid, zelfsluiting na 7 seconden.
- Beschikbaar met 2 drukknoppen koud water/gemengd water.
- Afvoerplug met platte geperforeerde rooster, zonder schroef: gemakkelijk te reinigen en vandalbestendig.
- Zonder overloop.
- Geleverd met sifon.
- Bevestigingen meegeleverd.
- CE markering. Conform de norm EN 14688.
- Gewicht: 8,6 kg.
- 10 jaar garantie.



161340

161360

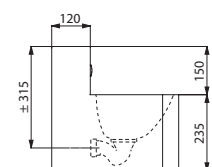
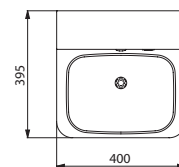
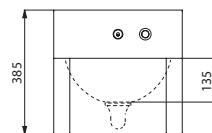
TEK wastafel wandmodel - RVS 304 mat gepolijst			
Met kraan geïntegreerd		161340	1232,00 €
Met kraan geïntegreerd en 2 drukknoppen koud water/gemengd water		161360	1738,00 €

### TEK wastafel

Verborgen afvoer en geïntegreerde elektronische kraan



- Wastafel te bevestigen aan de muur.
- Bacteriostatisch RVS 304.
- Dikte rvs: 1,2 mm.
- Afgeronde vorm.
- Vandalbestendig: wastafel met gesloten onderkant, verborgen sifon.
- Geleverd met een elektronische kraan: debiet ingesteld op 3 l/min, infrarood aanwezigheidsdetectie, configureerbare periodieke spoeling, stroomtoevoer via netspanning 230/12 V.
- Afvoerplug met platte geperforeerde rooster, zonder schroef: gemakkelijk te reinigen en vandalbestendig.
- Zonder overloop.
- Geleverd met sifon.
- Bevestigingen meegeleverd.
- CE markering. Conform de norm EN 14688.
- Gewicht: 8,3 kg.
- 10 jaar garantie.



161440

TEK wastafel wandmodel met elektronische kraan geïntegreerd - RVS 304 mat gepolijst			
		161440	1698,00 €

: Levering binnen de 4 weken : Op voorraad

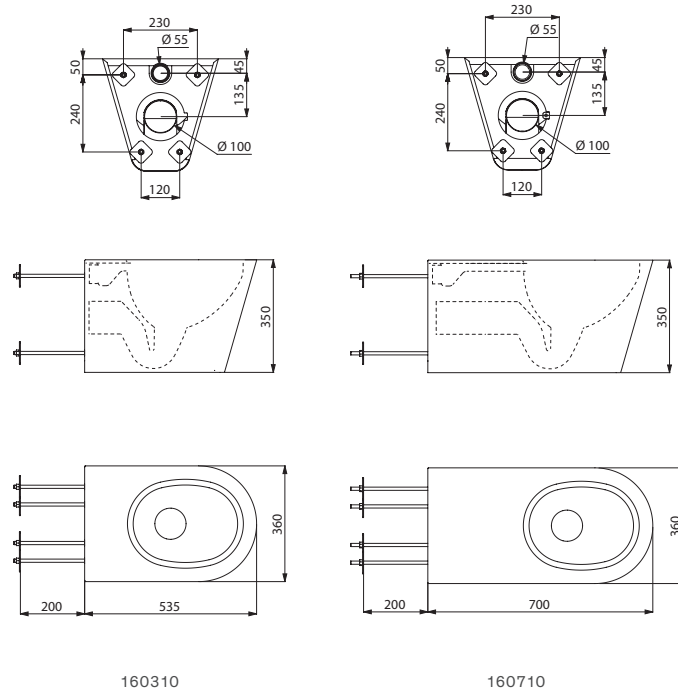
## S21 S TC toilet en 700 S TC toilet

Wandmodel



- Hangtoilet voor installatie door de muur met technische ruimte.
- Ook verlengd beschikbaar, lengte 700 mm, voor een beter comfort voor mindervaliden (700 S TC).
- Bacteriostatisch RVS 304. Dikte rvs: 1,5 mm.
- Geperste closet, zonder lasnaden, voor een eenvoudig onderhoud en een betere hygiëne.
- De binnenkant van de closet is gepolijst en de randen zijn afgerond voor een gemakkelijke reiniging.
- Met spoelrand.
- Horizontale toevoer  $\varnothing$  55 mm. Horizontale afvoer  $\varnothing$  100 mm.
- Waterbesparing: efficiënte werking met 4 liter water of meer.
- Inkortbare draadstang 200 mm (andere lengtes beschikbaar op aanvraag).
- Toilet met gesloten onderkant.
- CE markering. Conform de norm EN 997 voor een spoeling van 4 liter.
- Gewicht: 11 kg voor het model S21 S TC; 16,5 kg voor het model 700 S TC.
- 10 jaar garantie.

Voor kranen, zie de DELABIE catalogus "Kranen voor Publieke ruimten" (DOC 609NL).



<b>S21 S TC hangtoilet</b>			
RVS 304 mat gepolijst		<b>160310</b>	<b>1194,00 €</b>
<b>700 S TC hangtoilet voor mindervaliden</b>			
RVS 304 mat gepolijst		<b>160710</b>	<b>1543,00 €</b>

: Levering binnen de 4 weken : Op voorraad

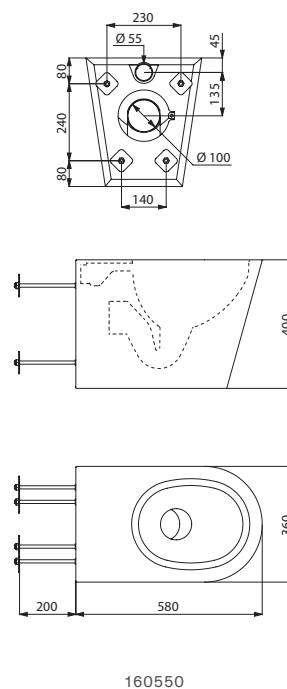
## S21 P TC toilet

Staand model



- Staand toilet voor installatie door de muur met technische ruimte.
- Bacteriostatisch RVS 304.
- Dikte rvs: 1,5 mm.
- Geperste closet, zonder lasnaden, voor een eenvoudig onderhoud en een betere hygiëne.
- De binnenkant van de closet is gepolijst en de randen zijn afgerond voor een gemakkelijke reiniging.
- Met spoelrand.
- Horizontale toevoer  $\varnothing$  55 mm.
- Horizontale afvoer  $\varnothing$  100 mm.
- Waterbesparing: efficiënte werking met 4 liter water of meer.
- Inkortbare draadstang 200 mm (andere lengtes beschikbaar op aanvraag).
- CE markering. Conform de norm EN 997 voor een spoeling van 4 liter.
- Gewicht: 13,5 kg.
- 10 jaar garantie.

Voor kranen, zie de DELABIE catalogus "Kranen voor Publieke ruimten" (DOC 609NL).



<b>S21 P TC staand toilet</b>		<b>160550</b>	<b>1256,00 €</b>
RVS 304 mat gepolijst			

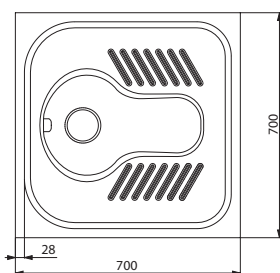
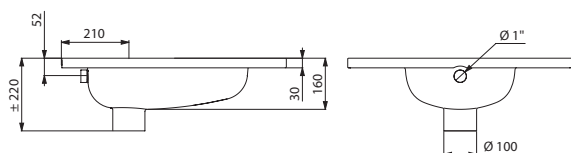
### SHA 700 hurktoilet

Voor inbouw

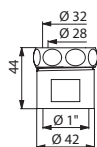


- Hurktoilet in te bouwen in de vloer.
- Bacteriostatisch RVS 304.
- Dikte rvs: 1,2 mm.
- Geperste kom, zonder lasnaden, voor een eenvoudig onderhoud en een betere hygiëne.
- De vorm van de kom is universeel.
- Antislip bodem waar de voeten moeten staan.
- Afvoer: Ø 100 mm.
- Spoelsysteem met 1 sproeistuk in RVS 304.
- Geleverd met sifon in rvs, gelast aan hurktoilet (afhankelijk van model).
- Gewicht: 6 kg voor het model zonder sifon; 8 kg voor het model met sifon.
- 10 jaar garantie.

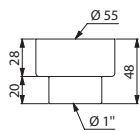
Voor kranen, zie de DELABIE catalogus "Kranen voor Publieke ruimten" (DOC 609NL).



113610



827032



100569

SHA 700 hurktoilet voor inbouw - 1 sproeistuk			
RVS 304 mat gepolijst - Zonder sifon		113610	557,00 €
RVS 304 mat gepolijst - Met sifon		113620	773,00 €
Aansluitmof			
Ø 28-32 voor directe spoeling		827032	35,00 €
Ø 55 voor reservoir		100569	58,00 €

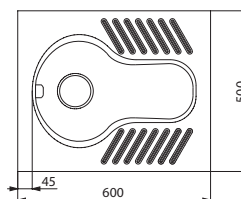
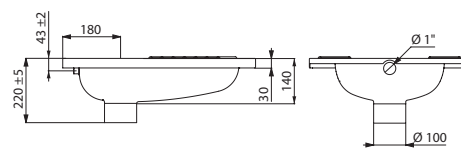
### SHA XS hurktoilet

Voor inbouw

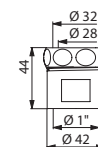


- Hurktoilet in te bouwen in de vloer.
- Bacteriostatisch RVS 304.
- Dikte rvs: 1,2 mm.
- Geperste kom, zonder lasnaden, voor een eenvoudig onderhoud en een betere hygiëne.
- De vorm van de kom is universeel.
- Antislip bodem waar de voeten moeten staan.
- Afvoer: Ø 100 mm.
- Spoelsysteem met 1 sproeistuk in RVS 304.
- Geleverd met sifon in rvs, gelast aan hurktoilet (afhankelijk van model).
- Gewicht: 5 kg voor het model zonder sifon; 7 kg voor het model met sifon.
- 10 jaar garantie.

Voor kranen, zie de DELABIE catalogus "Kranen voor Publieke ruimten" (DOC 609NL).



113710



827032

SHA XS hurktoilet voor inbouw - 1 sproeistuk			
RVS 304 mat gepolijst - Zonder sifon		113710	434,00 €
RVS 304 mat gepolijst - Met sifon		113720	651,00 €
Aansluitmof			
Ø 28-32 voor directe spoeling		827032	35,00 €

NB: De aansluitmof Ø 55 past niet op het SHA XS hurktoilet

: Levering binnen de 4 weken : Op voorraad



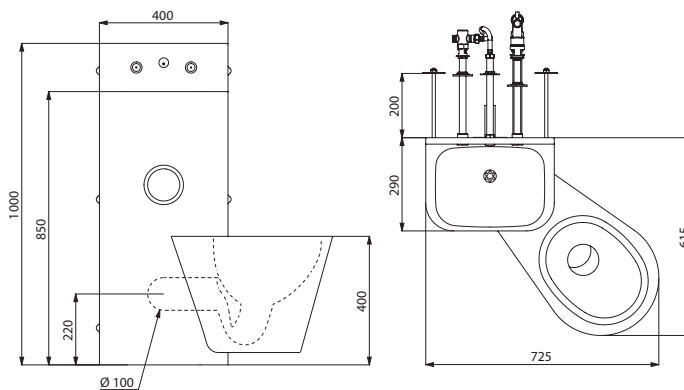


**Combi KOMPACT TC**

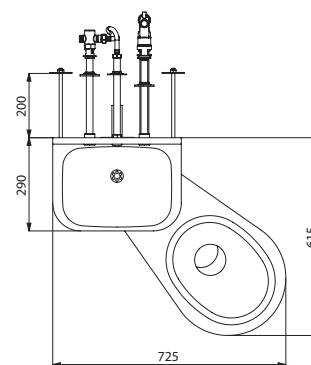
Voor installatie door de muur met technische ruimte (TC)



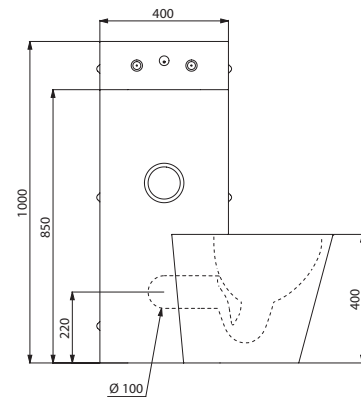
- Combi wastafel met toilet (hangtoilet of staand toilet) en ingebouwde toiletpapierhouder.
- Voor installatie door de muur met technische ruimte.
- Bacteriostatisch RVS 304.
- Dikte rvs van het blok: 2 mm.
- Afgeronde hoeken en randen voor een betere veiligheid.
- Glad oppervlak voor een gemakkelijke reiniging.
- Uitermate geschikt voor gebruik in gevangenissen, politieposten,...
- Het toilet is volledig gelast aan de wastafel, geen schroeven: vergemakkelijkt het reinigen en verhindert het verbergen van objecten.
- Beschikbaar met WC rechts, links of in het midden.
- Geleverd met een zelfsluitende wastafelkraan: vandaalbestendige drukknop in rvs met antiblokkeerveiligheid, zelfsluiting na 7 seconden, M1/2".
- Het toilet is uitgerust met een zelfsluitende kraan, zelfsluiting na 7 seconden, M3/4".
- Toevoer: wastafel M1/2" en toilet M3/4".
- Geïntegreerde horizontale afvoer Ø 100 mm.
- Inkortbare draadstang 200 mm (andere lengtes op aanvraag).
- Gewicht: 30 kg.
- 10 jaar garantie.



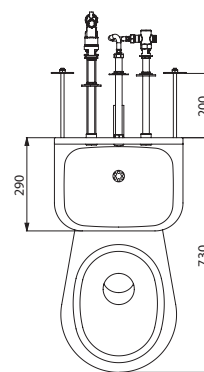
166300



166300/166600



166600



166500/166800

**Combi KOMPACT TC - Installatie door de muur met technische ruimte (TC)**

**Hangtoilet**

RVS 304 mat gepolijst - WC rechts	⌚	<b>166300</b>	<b>3460,00 €</b>
RVS 304 mat gepolijst - WC links	⌚	<b>166400</b>	<b>3460,00 €</b>
RVS 304 mat gepolijst - WC in het midden	⌚	<b>166500</b>	<b>3460,00 €</b>

**Staan toilet**

RVS 304 mat gepolijst - WC rechts	⌚	<b>166600</b>	<b>3460,00 €</b>
RVS 304 mat gepolijst - WC links	⌚	<b>166700</b>	<b>3460,00 €</b>
RVS 304 mat gepolijst - WC in het midden	⌚	<b>166800</b>	<b>3460,00 €</b>

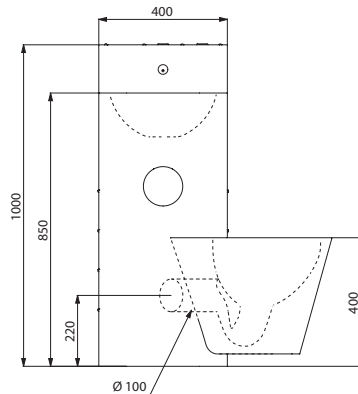
⌚ : Levering binnen de 4 weken    📦 : Op voorraad

## Combi KOMPACT met reservoir

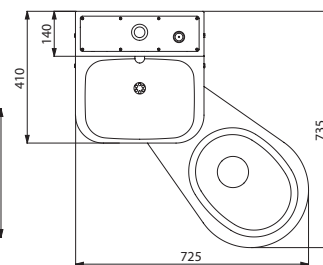
Wandmodel met inspectieluik



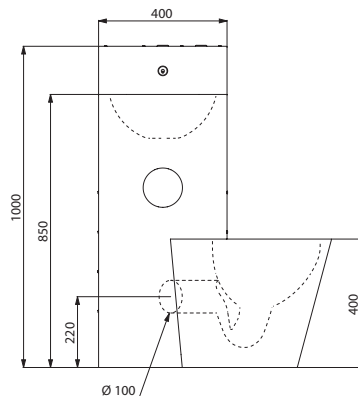
- Combi wastafel met toilet (hangtoilet of staand toilet) met reservoir en ingebouwde toiletpapierhouder.
- Wandmodel met 3 inspectieluiken, 2 op de zijkant en 1 op de bovenkant, met TORX antidiefstal schroeven.
- Bacteriostatisch RVS 304.
- Dikte rvs van het blok: 2 mm.
- Afgeronde hoeken en randen voor een betere veiligheid.
- Glad oppervlak voor een gemakkelijke reiniging.
- Uitermate geschikt voor gebruik in gevangenissen, politiestations,...
- Het toilet is volledig gelast aan de wastafel, geen schroeven: vergemakkelijkt het reinigen en verhindert het verbergen van objecten.
- Beschikbaar met WC rechts, links of in het midden.
- Geleverd met een zelfsluitende wastafelkraan: vandaalbestendige drukknop in rvs met antiblokkeerbaarheid, zelfsluiting na 7 seconden, M1/2".
- Toilet voorzien van een reservoir van 6 liter.
- Toevoer: wastafel M1/2" en toilet M3/8".
- Geïntegreerde horizontale afvoer Ø 100 mm.
- Geleverd met sifon voor wastafel.
- Vereenvoudigde plaatsing: één enkele afvoer voor toilet en wastafel, toevoer en afvoer reeds gekoppeld.
- Gewicht: 36 kg.
- 10 jaar garantie.



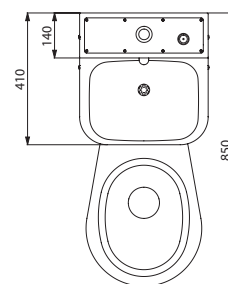
162300



162300/162600



162600



162500/162800

### Combi KOMPACT met reservoir - Wandmodel met inspectieluik

#### Hangtoilet

RVS 304 mat gepolijst - WC rechts	⬇	<b>162300</b>	<b>3460,00 €</b>
RVS 304 mat gepolijst - WC links	⬇	<b>162400</b>	<b>3460,00 €</b>
RVS 304 mat gepolijst - WC in het midden	⬇	<b>162500</b>	<b>3460,00 €</b>

#### Standaard toilet

RVS 304 mat gepolijst - WC rechts	⬇	<b>162600</b>	<b>3460,00 €</b>
RVS 304 mat gepolijst - WC links	⬇	<b>162700</b>	<b>3460,00 €</b>
RVS 304 mat gepolijst - WC in het midden	⬇	<b>162800</b>	<b>3460,00 €</b>

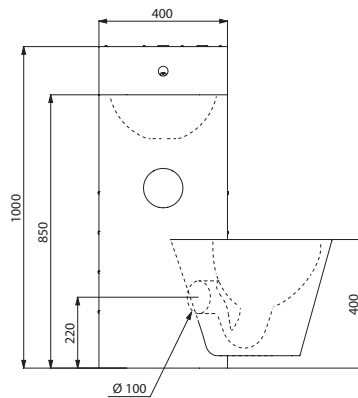
⬇ : Levering binnen de 4 weken    📦 : Op voorraad

**Combi KOMPACT**

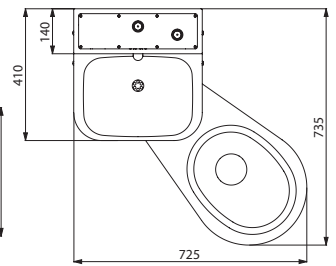
Wandmodel met inspectieluik



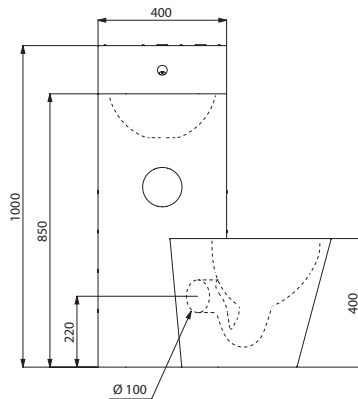
- Combi wastafel met toilet en ingebouwde toilet papierhouder.
- Wandmodel met 3 inspectieluiken, 2 op de zijkant en 1 op de bovenkant, met TORX antidiefstal schroeven.
- Bacteriostatisch RVS 304. Dikte rvs van het blok: 2 mm.
- Afgeronde hoeken en randen voor een betere veiligheid.
- Glad oppervlak voor een gemakkelijke reiniging.
- Uitermate geschikt voor gebruik in gevangenissen, politieposten,...
- Het toilet is volledig gelast aan de wastafel, geen schroeven: vergemakkelijkt het reinigen en verhindert het verbergen van objecten.
- Geleverd met een zelfsluitende wastafelkraan: vandaalbestendige drukknop in rvs met antiblokkeerveiligheid, zelfsluiting na 7 seconden, M1/2".
- Beschikbaar met 2 drukknoppen koud water/gemengd water.
- Het toilet is uitgerust met een zelfsluitende kraan, zelfsluiting na 7 seconden, M3/4".
- Toevoer: wastafel M1/2" en toilet M3/4".
- Geïntegreerde horizontale afvoer  $\varnothing$  100 mm.
- Geleverd met sifon voor wastafel.
- Vereenvoudigde plaatsing: één enkele afvoer voor toilet en wastafel, toevoer en afvoer reeds gekoppeld.
- Gewicht: 36 kg. 10 jaar garantie.



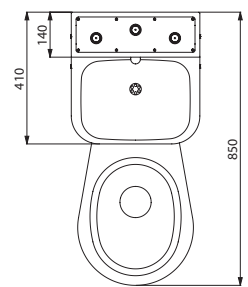
160300



160300/160600



160600



161800

Combi KOMPACT - Wandmodel met inspectieluik			
<b>Hangtoilet</b>			
RVS 304 mat gepolijst - WC rechts		160300	3460,00 €
RVS 304 mat gepolijst - WC links		160400	3460,00 €
RVS 304 mat gepolijst - WC in het midden		160500	3460,00 €
<b>Staan toilet</b>			
RVS 304 mat gepolijst - WC rechts		160600	3460,00 €
RVS 304 mat gepolijst - WC links		160700	3460,00 €
RVS 304 mat gepolijst - WC in het midden		160800	3460,00 €
Combi KOMPACT - Wandmodel met inspectieluik Met 2 drukknoppen koud water/gemengd water			
<b>Staan toilet</b>			
RVS 304 mat gepolijst - WC rechts		161600	3685,00 €
RVS 304 mat gepolijst - WC links		161700	3685,00 €
RVS 304 mat gepolijst - WC in het midden		161800	3685,00 €

: Levering binnen de 4 weken : Op voorraad

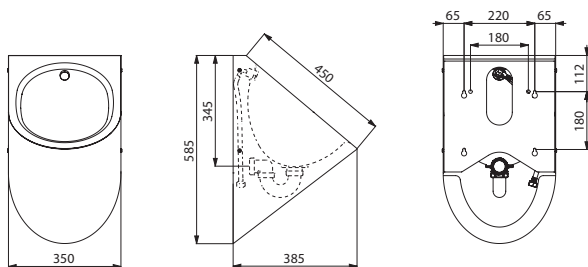
## DELTA HD urinoir

Zonder spoelrand



- Individueel wandurinoir zonder spoelrand.
- Kan geplaatst worden op elk standaard voorwandsysteem beschikbaar in de markt.
- Bacteriostatisch RVS 304. Dikte rvs: 1,2 mm.
- Toevoer langs achter (inbouw).
- Vandalbestendig: ingebouwde afvoer, verborgen sifon, verstevigde bevestigingsplaat.
- Snel en eenvoudig te plaatsen: monteren via de voorkant dankzij de bevestigingsplaat in rvs.
- Geleverd met sifon 1" 1/2, bevestigingen en TORX antidiefstal schroeven.
- CE markering.  
Conform de norm EN 13407 voor een spoeling van 2 liter.
- Gewicht: 7,5 kg.
- 10 jaar garantie.

Voor kranen, zie de aanbevelingen voor individuele urinoirs op pagina 59.



164770

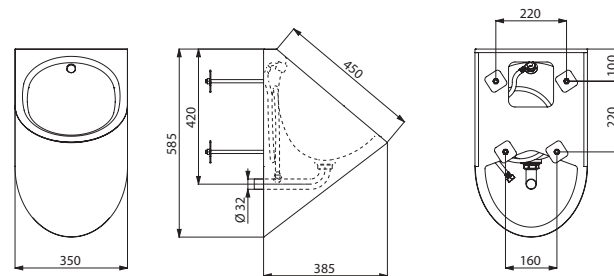
## DELTA TC urinoir

Zonder spoelrand



- Individueel wandurinoir zonder spoelrand voor installatie door de muur met technische ruimte.
- Bacteriostatisch RVS 304. Dikte rvs: 1,2 mm.
- Toevoer langs achter (inbouw).
- Vandalbestendig: ingebouwde afvoer, verborgen sifon.
- Inkortbare draadstang 200 mm (andere lengtes beschikbaar op aanvraag).
- Bevestigingen meegeleverd.
- CE markering.  
Conform de norm EN 13407 voor een spoeling van 2 liter.
- Gewicht: 8 kg.
- 10 jaar garantie.

Voor kranen, zie de DELABIE catalogus "Kranen voor Publieke ruimten" (DOC 609NL).



160770

<b>DELTA HD wandurinoir</b> Toevoer ingebouwd - RVS 304 mat gepolijst		<b>164770</b>	<b>861,00 €</b>
--	--	---------------	-----------------

: Levering binnen de 4 weken : Op voorraad

<b>DELTA TC wandurinoir</b> Toevoer ingebouwd - RVS 304 mat gepolijst		<b>160770</b>	<b>861,00 €</b>
--	--	---------------	-----------------



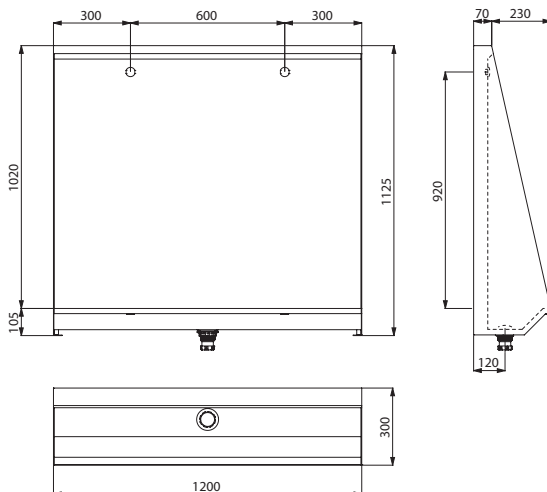
## L urinoir

Voor inbouw - 1 tot 3 plaatsen



- Staan urinoir, in te bouwen in de vloer.
- Bacteriostatisch RVS 304. Dikte rvs: 1,2 mm.
- Toevoer langs achter.
- Geleverd met 1 rvs sproeistuk en 1 flexibel voor het model 600 mm, 2 rvs sproeistukken en 2 flexibels voor het model 1.200 mm en 3 rvs sproeistukken en 3 flexibels voor het model 1.800 mm.
- Waterbesparing: optimale spoeling met een debiet van 0,1 l/sec per post, of 0,3 liter per gebruik.
- Afloop in het midden.
- Leegloop 1"1/2. Geleverd met afvoerplug met geïntegreerde sifon (ref. 785000).
- Gewicht: 16,8 kg voor het model 600 mm; 25,4 kg voor het model 1.200 mm; 34 kg voor het model 1.800 mm.
- 10 jaar garantie.

Voor kranen, zie de aanbevelingen voor collectieve urinoirs op pagina 59.



130210

L urinoir - Toevoer langs achter			
RVS 304 mat gepolijst - 1 plaats - L. 600 mm		<b>130200</b>	<b>1043,00 €</b>
RVS 304 mat gepolijst - 2 plaatsen - L. 1.200 mm		<b>130210</b>	<b>1447,00 €</b>
RVS 304 mat gepolijst - 3 plaatsen - L. 1.800 mm		<b>130220</b>	<b>1945,00 €</b>

**Op aanvraag:** andere lengtes (van 600 mm tot 2.400 mm)

: Levering binnen de 4 weken : Op voorraad



# Professioneel assortiment

MEDISCHE  
SCRUBS  
**81**



HANDWASBAKJES  
UITGIETBAKKEN  
**83**



DRINKFONTEINEN  
**87**



PROFESSIELE  
HANDWASBAKJES  
**88**



ASSORTIMENT  
TOEGANKELIJKHEID  
**90**

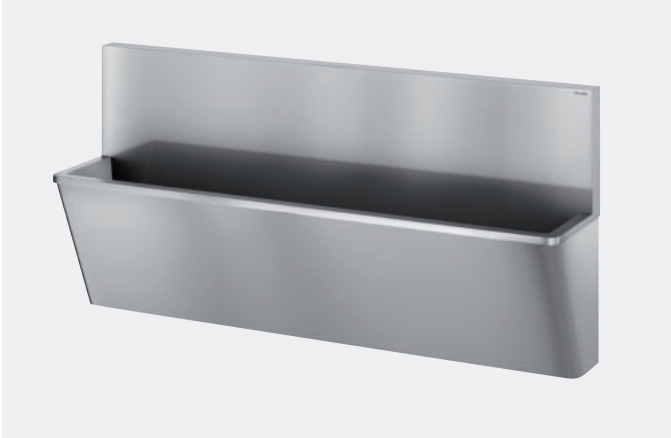






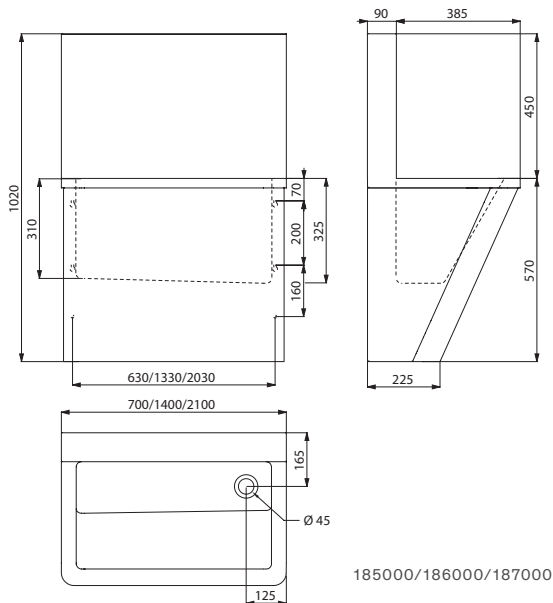
**Medische scrub**

Hoge spatwand - Design "Hygiëne +"



- Medische scrub met spatwand van 450 mm.
- Bacteriostatisch RVS 304. Dikte rvs: 1,2 mm.
- Glad oppervlak en afgeronde randen voor een gemakkelijke reiniging.
- Design "Hygiëne +": beperking van bacteriehaarden, verborgen sifon en vereenvoudigde hygiëne.
- Afloop rechts. Zonder overloop. Bevestigingen meegeleverd.
- CE markering. Conform de norm EN 14296.
- Gewicht: 20,3 kg voor het model 700 mm; 34,4 kg voor het model 1.400 mm; 48,5 kg voor het model 2.100 mm. 10 jaar garantie.

Voor kranen, zie de DELABIE catalogus "Kranen voor Ziekenhuizen" (DOC 900NL).



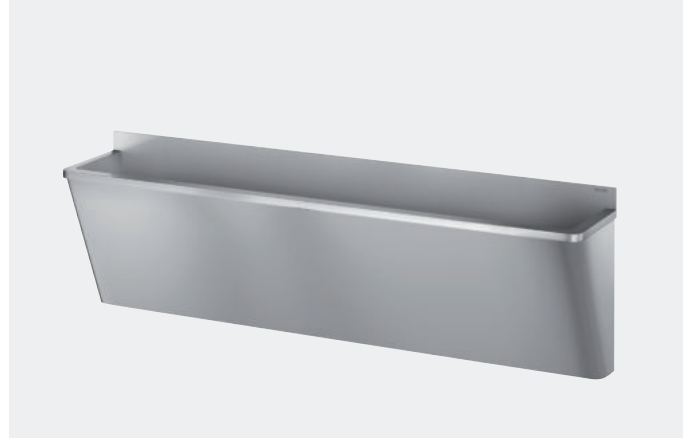
**Medische scrub met hoge spatwand**

<b>Zonder kraangat</b>			
RVS 304 mat gepolijst - L. 700 mm - 1 plaats	⌚	<b>185000</b>	<b>2153,00 €</b>
RVS 304 mat gepolijst - L. 1.400 mm - 2 plaatsen	⌚	<b>186000</b>	<b>2663,00 €</b>
RVS 304 mat gepolijst - L. 2.100 mm - 3 plaatsen	⌚	<b>187000</b>	<b>3245,00 €</b>
<b>Met kraangat Ø 22 per post</b>			
RVS 304 mat gepolijst - L. 700 mm - 1 plaats	⌚	<b>185100</b>	<b>2153,00 €</b>
RVS 304 mat gepolijst - L. 1.400 mm - 2 plaatsen	⌚	<b>186100</b>	<b>2663,00 €</b>
RVS 304 mat gepolijst - L. 2.100 mm - 3 plaatsen	⌚	<b>187100</b>	<b>3245,00 €</b>
<b>Met 2 kraangaten Ø 22 per post asafstand 150 horizontaal</b>			
RVS 304 mat gepolijst - L. 700 mm - 1 plaats	⌚	<b>185200</b>	<b>2153,00 €</b>
RVS 304 mat gepolijst - L. 1.400 mm - 2 plaatsen	⌚	<b>186200</b>	<b>2663,00 €</b>
RVS 304 mat gepolijst - L. 2.100 mm - 3 plaatsen	⌚	<b>187200</b>	<b>3245,00 €</b>

**Op aanvraag:** andere lengtes (van 700 mm tot 2.400 mm)

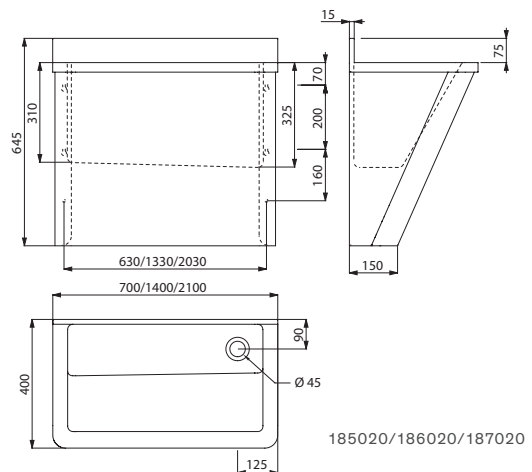
**Medische scrub**

Lage spatwand - Design "Hygiëne +"



- Medische scrub met spatwand van 75 mm.
- Bacteriostatisch RVS 304. Dikte rvs: 1,2 mm.
- Glad oppervlak en afgeronde randen voor een gemakkelijke reiniging.
- Design "Hygiëne +": beperking van bacteriehaarden, verborgen sifon en vereenvoudigde hygiëne.
- Afloop rechts. Zonder overloop. Bevestigingen meegeleverd.
- CE markering. Conform de norm EN 14296.
- Gewicht: 15,6 kg voor het model 700 mm; 26,6 kg voor het model 1.400 mm; 37,6 kg voor het model 2.100 mm. 10 jaar garantie.

Voor kranen, zie de DELABIE catalogus "Kranen voor Ziekenhuizen" (DOC 900NL).



**Medische scrub met lage spatwand - Zonder kraangat**

RVS 304 mat gepolijst - L. 700 mm - 1 plaats	⌚	<b>185020</b>	<b>2001,00 €</b>
RVS 304 mat gepolijst - L. 1.400 mm - 2 plaatsen	⌚	<b>186020</b>	<b>2450,00 €</b>
RVS 304 mat gepolijst - L. 2.100 mm - 3 plaatsen	⌚	<b>187020</b>	<b>2980,00 €</b>

**Op aanvraag:** andere lengtes (van 700 mm tot 2.800 mm)

⌚ : Levering binnen de 4 weken    📦 : Op voorraad

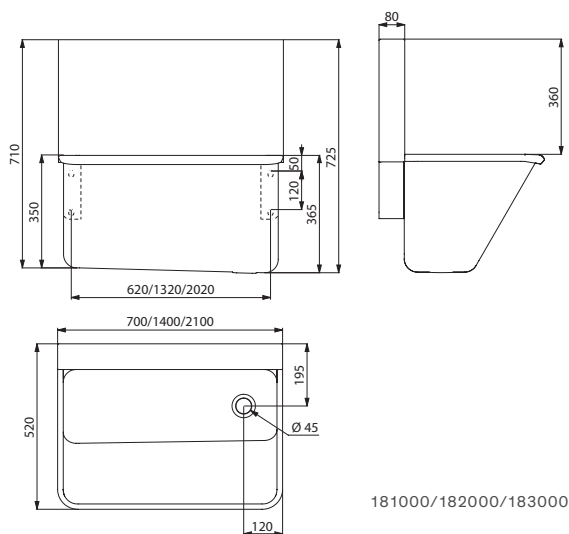
**Medische scrub**

Hoge spatwand



- Medische scrub met spatwand van 360 mm.
- Bacteriostatisch RVS 304. Dikte rvs: 1,2 mm.
- Glad oppervlak en afgeronde randen voor een gemakkelijke reiniging.
- Afloop rechts. Zonder overloop. Bevestigingen meegeleverd.
- CE markering. Conform de norm EN 14296.
- Gewicht: 13,8 kg voor het model 700 mm; 24,2 kg voor het model 1.400 mm; 34,9 kg voor het model 2.100 mm.
- 10 jaar garantie.

Voor kranen, zie de DELABIE catalogus "Kranen voor Ziekenhuizen" (DOC 900NL).



**Medische scrub met hoge spatwand**

**Zonder kraangat**

RVS 304 mat gepolijst - L. 700 mm - 1 plaats	⌚	<b>181000</b>	<b>1769,00 €</b>
RVS 304 mat gepolijst - L. 1.400 mm - 2 plaatsen	⌚	<b>182000</b>	<b>2180,00 €</b>
RVS 304 mat gepolijst - L. 2.100 mm - 3 plaatsen	⌚	<b>183000</b>	<b>2306,00 €</b>

**Met kraangat Ø 22 per post**

RVS 304 mat gepolijst - L. 700 mm - 1 plaats	⌚	<b>181100</b>	<b>1769,00 €</b>
RVS 304 mat gepolijst - L. 1.400 mm - 2 plaatsen	⌚	<b>182100</b>	<b>2180,00 €</b>
RVS 304 mat gepolijst - L. 2.100 mm - 3 plaatsen	⌚	<b>183100</b>	<b>2306,00 €</b>

**Met 2 kraangaten Ø 22 per post asafstand 150 horizontaal**

RVS 304 mat gepolijst - L. 700 mm - 1 plaats	⌚	<b>181200</b>	<b>1769,00 €</b>
RVS 304 mat gepolijst - L. 1.400 mm - 2 plaatsen	⌚	<b>182200</b>	<b>2180,00 €</b>
RVS 304 mat gepolijst - L. 2.100 mm - 3 plaatsen	⌚	<b>183200</b>	<b>2306,00 €</b>

**Op aanvraag:** andere lengtes (van 700 mm tot 2.400 mm)

⌚ : Levering binnen de 4 weken    📦 : Op voorraad

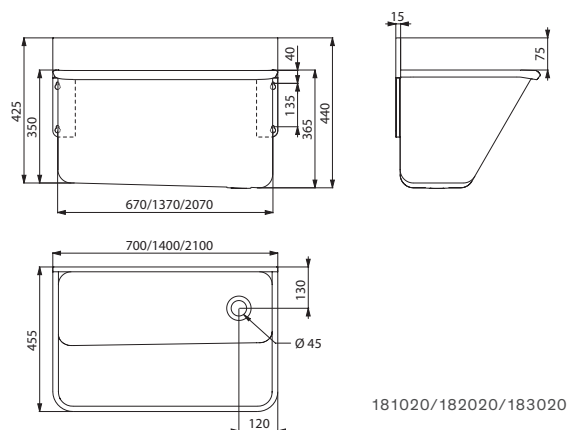
**Medische scrub**

Lage spatwand



- Medische scrub met spatwand van 75 mm.
- Bacteriostatisch RVS 304. Dikte rvs: 1,2 mm.
- Glad oppervlak en afgeronde randen voor een gemakkelijke reiniging.
- Afloop rechts. Zonder overloop. Bevestigingen meegeleverd.
- CE markering. Conform de norm EN 14296.
- Gewicht: 10,6 kg voor het model 700 mm; 18,8 kg voor het model 1.400 mm; 27 kg voor het model 2.100 mm.
- 10 jaar garantie.

Voor kranen, zie de DELABIE catalogus "Kranen voor Ziekenhuizen" (DOC 900NL).



**Medische scrub met lage spatwand - Zonder kraangat**

RVS 304 mat gepolijst - L. 700 mm - 1 plaats	⌚	<b>181020</b>	<b>1611,00 €</b>
RVS 304 mat gepolijst - L. 1.400 mm - 2 plaatsen	⌚	<b>182020</b>	<b>2107,00 €</b>
RVS 304 mat gepolijst - L. 2.100 mm - 3 plaatsen	⌚	<b>183020</b>	<b>2211,00 €</b>

**Op aanvraag:** andere lengtes (van 700 mm tot 2.800 mm)

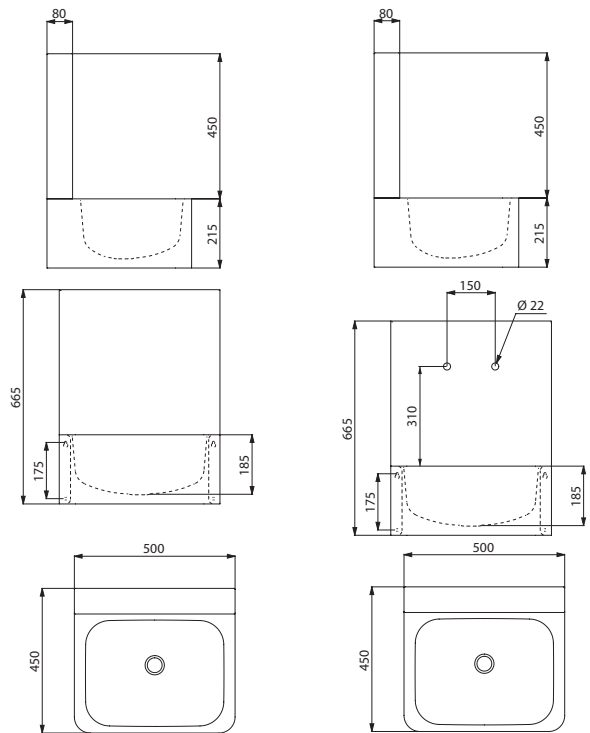
### Handwasbakje Hygiëne

Hoge spatwand



- Wastafel voor ziekenhuis, muurmodel met spatwand van 450 mm.
- Geschikt voor gebruik in ziekenhuizen, zorginstellingen en medische kantoren.
- Bacteriostatisch RVS 304. Dikte rvs: 1,2 mm.
- Bestaat met of zonder kraangat.
- Glad oppervlak en afgeronde randen voor een gemakkelijke reiniging.
- Diepe kom om het risico op spatten te beperken en om de handen comfortabel te wassen.
- Geleverd met afvoerplug 1"1/4. Zonder overloop.
- CE markering. Conform de norm EN 14688.
- Gewicht: 10,2 kg. 10 jaar garantie.

Voor kranen, zie de DELABIE catalogus "Kranen voor Ziekenhuizen" (DOC 900NL).



188000

188200

Handwasbakje Hygiëne - RVS 304 mat gepolijst			
Zonder kraangat	⬇	<b>188000</b>	<b>925,00 €</b>
Met 1 kraangat Ø 22 in het midden	⬇	<b>188100</b>	<b>925,00 €</b>
Met 2 kraangaten Ø 22 afstand 150 horizontaal	⬇	<b>188200</b>	<b>925,00 €</b>
Met 2 verticaal geplaatste kraangaten Ø 22 en Ø 30 voor elektronisch detectie-oog	⬇	<b>188300</b>	<b>925,00 €</b>

⬇ : Levering binnen de 4 weken    📦 : Op voorraad

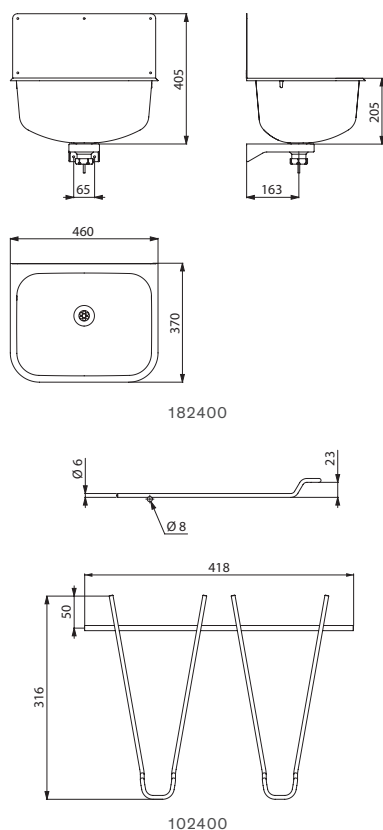
## Uitgietbak met spatwand

Wandmodel



- Uitgietbak te bevestigen aan de muur met spatwand.
- Bacteriostatisch RVS 304. Dikte rvs: 0,9 mm.
- Naadloos uit een stuk geperst, zonder lassen.
- Diepe kom.
- Glad oppervlak. Afgeronde vorm.
- Geleverd met afvoerplug 1"1/2. Zonder overloop.
- Geleverd met bevestigingen en spatwand.
- Optioneel: opklapbare, scharnierende rvs rooster.
- Gewicht: 4,6 kg. 10 jaar garantie.

Voor kranen, zie de DELABIE catalogi "Kranen voor Ziekenhuizen" (DOC 900NL) en "Kranen voor Professionele keukens" (DOC 200NL).



182400

102400

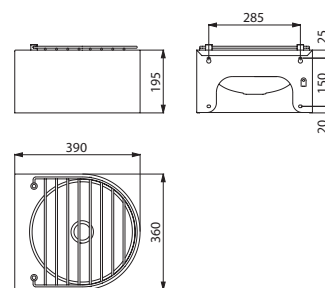
## Uitgietbak

Wandmodel



- Uitgietbak te bevestigen aan de muur.
- Bacteriostatisch RVS 304.
- Dikte rvs: 1,2 mm.
- Glad oppervlak voor een eenvoudige reiniging.
- Scharnierende rvs rooster voor het dragen van een emmer.
- Geleverd met afvoerplug 1"1/4.
- Zonder overloop.
- Bevestigingen meegeleverd.
- Gewicht: 5,1 kg.
- 10 jaar garantie.

Voorzie een muurkraan: zie de DELABIE catalogi "Kranen voor Ziekenhuizen" (DOC 900NL) en "Kranen voor Professionele keukens" (DOC 200NL).



180170

Uitgietbak wandmodel met spatwand			
RVS 304 mat gepolijst		182400	427,00 €
Scharnierende rvs rooster voor model 182400		102400	82,00 €

: Levering binnen de 4 weken : Op voorraad

Uitgietbak wandmodel - RVS 304 mat gepolijst		180170	498,00 €
--	--	--------	----------



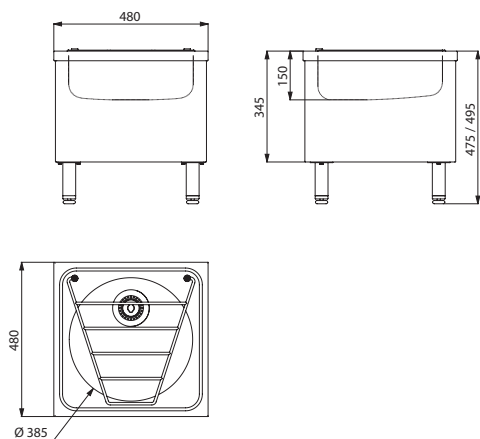
## Uitgietbak

Staand model



- Staande uitgietbak.
- Bacteriostatisch RVS 304. Dikte rvs: 1 mm.
- Naadloos uit een stuk geperst, zonder lassen.
- Glad oppervlak voor een eenvoudige reiniging.
- Regelbare hoogte tot 40 mm.
- Geleverd met afvoerplug 1"1/2. Zonder overloop.
- Scharnierende rvs rooster voor het dragen van een emmer.
- Gewicht: 10,6 kg.
- 10 jaar garantie.

Voorzie een muurkraan: zie de DELABIE catalogi "Kranen voor Ziekenhuizen" (DOC 900NL) en "Kranen voor Professionele keukens" (DOC 200NL).



180150

## Uitgietbakken XL S en XL P

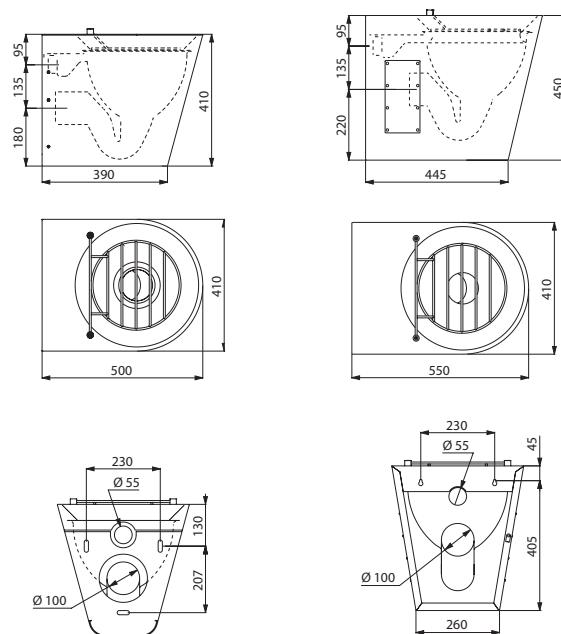
Wandmodel of staand model



- Uitgietbak te bevestigen aan de muur of staand model.
- Bacteriostatisch RVS 304. Dikte rvs: 1,5 mm.
- Glad oppervlak voor een eenvoudige reiniging.
- Met spoelrand.
- Horizontale of verticale toevoer  $\varnothing$  55 mm.
- Ingebouwde horizontale of verticale afvoer  $\varnothing$  100 mm afhankelijk van het model.
- Verborgен evacuatiesysteem: met gesloten onderkant.
- Snel en eenvoudig te plaatsen: monteren via de voorkant dankzij de bevestigingsplaat in rvs of 2 inspectieluiken met TORX antidiestafschroeven afhankelijk van het model.
- Scharnierende rvs rooster voor het dragen van een emmer.
- Gewicht: 15 kg voor het wandmodel (XL S); 16 kg voor het staand model (XL P).
- 10 jaar garantie.

Kan gecombineerd worden met een toiletkraan:

zie de DELABIE catalogus "Kranen voor Publieke ruimten" (DOC 609NL).



182160

182060

### XL uitgietbak - RVS 304 mat gepolijst

Uitgietbak wandmodel (XL S) - Horizontale toevoer		<b>182160</b>	<b>1700,00 €</b>
Staande uitgietbak (XL P) - Horizontale toevoer		<b>182060</b>	<b>1690,00 €</b>
Staande uitgietbak (XL P) - Verticale toevoer		<b>182070</b>	<b>1690,00 €</b>

: Levering binnen de 4 weken : Op voorraad

Staande uitgietbak - RVS 304 mat gepolijst **180150** **887,00 €**

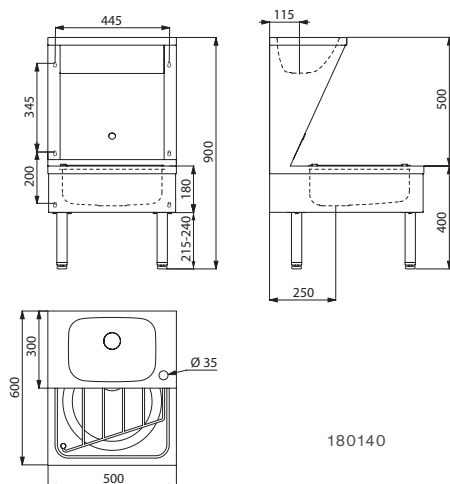
## Combi Wastafel/Uitgietbak

Staand model



- Staande Combi Wastafel/Uitgietbak.
- Bacteriostatisch RVS 304. Dikte rvs: 1 mm.
- Glad oppervlak voor een eenvoudige reiniging.
- Regelbare hoogte tot 25 mm.
- Gemakkelijk onderhoud: inspectieluik vooraan.
- Geleverd met afvoerplug 1"1/4 voor de wastafel en 1"1/2 voor de uitgietbak.
- Zonder overloop.
- Scharnierende rvs rooster voor het dragen van een emmer.
- CE markering. Conform de norm EN 14688.
- Gewicht: 22 kg. 10 jaar garantie.

Voorzie een kraan met draaibare uitloop: zie de DELABIE catalogi "Kranen voor Ziekenhuizen" (DOC 900NL) en "Kranen voor Professionele keukens" (DOC 200NL).



Staande Combi Wastafel/Uitgietbak met kraangat Ø 35 rechts RVS 304 mat gepolijst		180140	1259,00 €
--	--	--------	-----------

: Levering binnen de 4 weken : Op voorraad

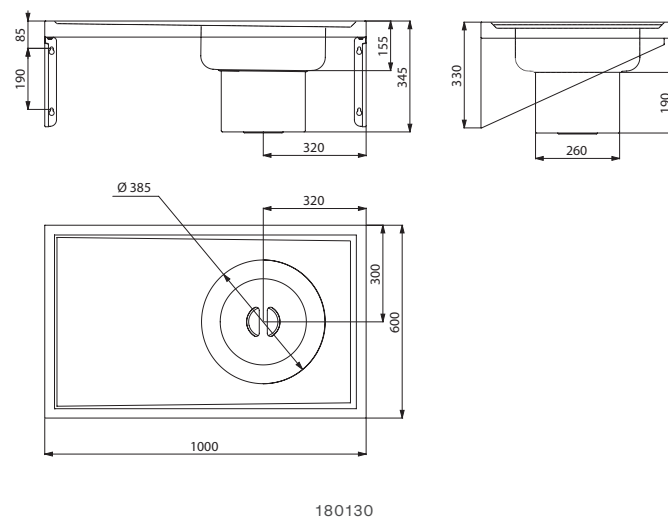
## Gipstafel

Wandmodel



- Gipstafel te bevestigen aan de muur.
- Bacteriostatisch RVS 304.
- Dikte rvs: 1,5 mm.
- Glad oppervlak en afgeronde randen voor een eenvoudige reiniging.
- Geschikt voor ziekenhuizen, zorginstellingen en recreatiecentra.
- Geleverd met uitneembare korf met deksel waarmee gipsstukken kunnen gefilterd worden.
- Installatie mogelijk op 2 manieren: met de kom rechts of links.
- Leegloop 1"1/2.
- Bevestigingen meegeleverd.
- Gewicht: 17 kg.
- 10 jaar garantie.

Voor kranen, zie de DELABIE catalogus "Kranen voor Ziekenhuizen" (DOC 900NL).



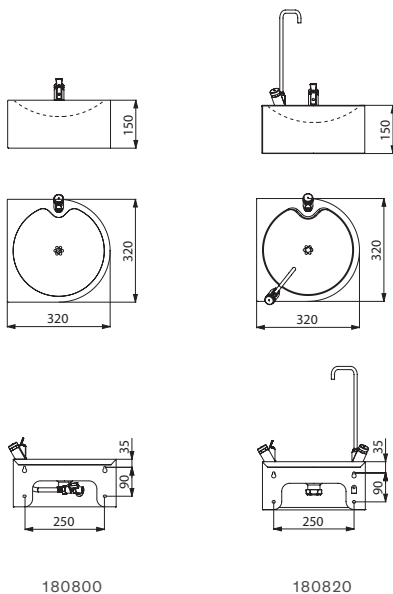
Gipstafel wandmodel - RVS 304 mat gepolijst		180130	1766,00 €
---	--	--------	-----------

### SD drinkfonteinen

Wandmodel



- Drinkfontein te bevestigen aan de muur.
- Bacteriostatisch RVS 304. Dikte rvs: 1,2 mm.
- Afgeronde vorm.
- Geleverd met een kraantje voor mondspoeling: verchromd, onmiddellijke sluiting, met debietregeling, toevoer M3/8".
- Afvoerplug met platte geperforeerde rooster, zonder schroef: gemakkelijk te reinigen en vandaalbestendig.
- Model ref. 180820 geleverd met een kraan met zwanenhalsuitloop voor het vullen van water- en veldflessen: lichaam in verchromd messing en uitloop in rvs, onmiddellijke sluiting met regelbaar debiet, aansluiting M3/8".
- Afvoerplug 1"1/4.
- Bevestigingen meegeleverd.
- Gewicht: 2,4 kg voor het model zonder zwanenhalsuitloop; 3 kg voor het model met zwanenhalsuitloop.
- 10 jaar garantie.



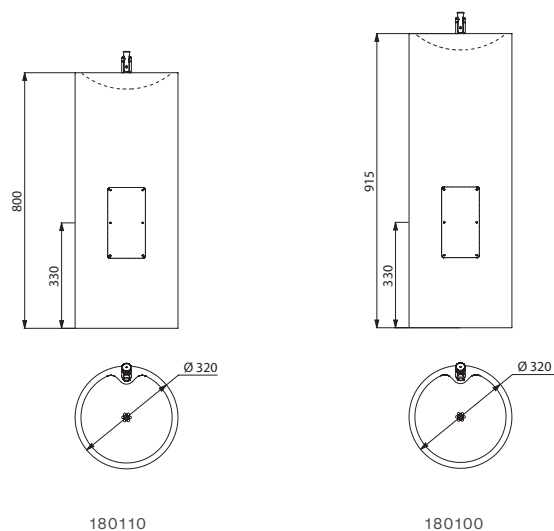
SD drinkfonteinen wandmodel - RVS 304 mat gepolijst			
Met geïntegreerde kraan		<b>180800</b>	<b>498,00 €</b>
Met geïntegreerde kraan en zwanenhalsuitloop kraan		<b>180820</b>	<b>632,00 €</b>

### ILHA en ILHA JR drinkfonteinen

Staand model



- Drinkfontein op voet.
- Bacteriostatisch RVS 304. Dikte rvs: 0,8 mm.
- Bestaat in 2 hoogtes: 915 mm en 800 mm voor kinderen.
- Geleverd met een kraantje voor mondspoeling: verchromd, onmiddellijke sluiting, met debietregeling, toevoer M3/8".
- Afvoerplug met platte geperforeerde rooster, zonder schroef: gemakkelijk te reinigen en vandaalbestendig.
- Verticale waterafvoer ingebouwd. Afvoerplug 1"1/4.
- Gewicht: 9 kg voor het model 800 mm; 9,6 kg voor het model 915 mm.
- 10 jaar garantie.



ILHA en ILHA JR drinkfonteinen op voet met geïntegreerde kraan			
RVS 304 mat gepolijst - Hoogte 915 mm		<b>180100</b>	<b>880,00 €</b>
RVS 304 mat gepolijst - Hoogte 800 mm		<b>180110</b>	<b>832,00 €</b>

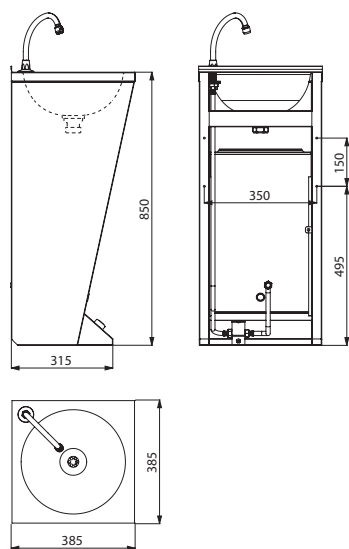
: Levering binnen de 4 weken : Op voorraad

## SXL handwasbakje

Voetbediening



- Staand handwasbakje met voetbediening.
- Bacteriostatisch RVS 304.
- Dikte rvs: 0,8 mm.
- Geleverd met een uitloop met zwanenhals en een zelfsluitende kraan met zelfsluiting na 7 seconden.
- Gemakkelijk onderhoud: inspectieluik vooraan.
- Afvoerplug 1"1/4 geïntegreerd.
- Zonder overloop.
- Bevestigingen meegeleverd.
- CE markering. Conform de norm EN 14688.
- Gewicht: 10 kg.
- 10 jaar garantie.



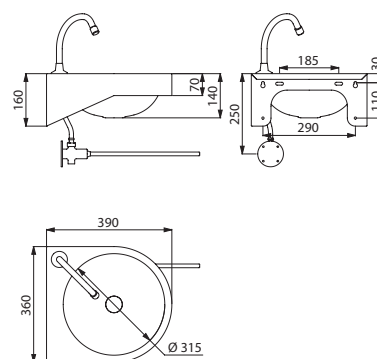
180300

## GENOU handwasbakje

Kniebediening



- Handwasbakje met kniebediening, te bevestigen aan de muur.
- Bacteriostatisch RVS 304.
- Dikte rvs: 1,2 mm.
- Afgeronde vorm.
- Geleverd met een uitloop met zwanenhals en een zelfsluitende kraan met zelfsluiting na 7 seconden.
- Geleverd met afvoerplug 1"1/4.
- Zonder overloop.
- Bevestigingen meegeleverd.
- CE markering. Conform de norm EN 14688.
- Gewicht: 5 kg.
- 10 jaar garantie.



180330

SXL handwasbakje op voet met geïntegreerde kraan - RVS 304 mat gepolijst 	180300	922,00 €
--	--------	----------

 : Levering binnen de 4 weken  : Op voorraad

GENOU handwasbakje wandmodel met geïntegreerde kraan - RVS 304 mat gepolijst 	180330	616,00 €
--	--------	----------

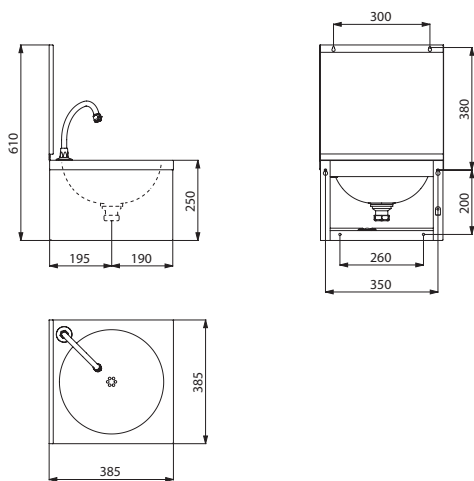


### SXS mechanisch handwasbakje

Kniebediening



- Handwasbakje met kniebediening, te bevestigen aan de muur.
- Bacteriostatisch RVS 304.
- Dikte rvs: 0,8 mm.
- Afgeronde vorm.
- Bestaat met of zonder spatwand.
- Beschikbaar als naakt model (zonder kraan) of als compleet model (met kraan en voormenger).
- De complete versie beschikt over: een uitloop met zwanenhals, een zelfsluitende kraan met soepele bediening met zelfsluiting na 7 seconden en een voormenger met terugslagkleppen.
- Afvoerplug met platte geperforeerde rooster, zonder schroef: gemakkelijk te reinigen en vandaalbestendig.
- Waterbesparing: debiet ingesteld op 3 l/min.
- Maximale hygiëne: geen enkel manueel contact met de kraan.
- Zonder overloop.
- Bevestigingen meegeleverd.
- CE markering. Conform de norm EN 14688.
- Gewicht: 4,3 kg.
- 10 jaar garantie.



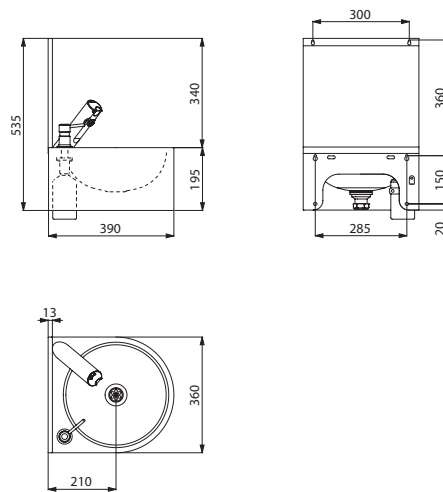
182320

### SXS elektronisch handwasbakje

Elektronische bediening



- Handwasbakje met elektronische bediening, te bevestigen aan de muur.
- Bacteriostatisch RVS 304.
- Dikte rvs: 1,2 mm.
- Afgeronde vorm.
- Bestaat met of zonder spatwand.
- Geleverd met een elektronische mengkraan met geïntegreerde batterijen en elektroventiel en een verdeler voor vloeibare zeep of hydro-alcoholische gel in verchroomd messing.
- Afvoerplug 1" 1/4 inbegrepen. Zonder overloop.
- Waterbesparing: debiet ingesteld op 3 l/min.
- Maximale hygiëne: geen enkel manueel contact met de kraan, antistagnatie elektroventiel, antibacteriële periodieke spoeling.
- Bevestigingen meegeleverd.
- CE markering. Conform de norm EN 14688.
- Gewicht: 4,1 kg.
- 10 jaar garantie.



184320

SXS mechanisch handwasbakje zonder kraan			
Enkel handwasbakje zonder spatwand		181310	344,00 €
Enkel handwasbakje met spatwand		181320	408,00 €
SXS mechanisch handwasbakje met kraan en voormenger			
Compleet handwasbakje zonder spatwand		182310	640,00 €
Compleet handwasbakje met spatwand		182320	704,00 €
Zeepverdeler		374001	89,00 €

SXS elektronisch handwasbakje met kraan en zeepverdeler			
Compleet handwasbakje zonder spatwand		184310	1049,00 €
Compleet handwasbakje met spatwand		184320	1111,00 €

: Levering binnen de 4 weken : Op voorraad

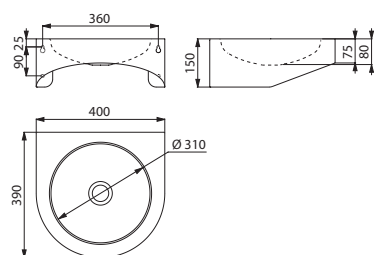
### PMR XS handwasbakje

Wandmodel



- Handwasbakje te bevestigen aan de muur.
- Binnendiameter van het handwasbakje: 310 mm.
- Bacteriostatisch RVS 304.
- Dikte rvs: 1,2 mm.
- Afgeronde vorm.
- Geleverd met afvoerplug 1"1/4.
- Zonder overloop.
- Bevestigingen meegeleverd.
- CE markering. Conform de norm EN 14688.
- Gewicht: 3,9 kg.
- 10 jaar garantie.

Voor kranen en accessoires, zie de DELABIE catalogi "Kranen voor Ziekenhuizen" (DOC 900NL) en "Toegankelijkheid en Accessoires" (DOC 950NL).



120400

#### PMR XS handwasbakje wandmodel - RVS 304 mat gepolijst

Zonder kraangat		120400	364,00 €
Met kraangat Ø 35 rechts		123400	364,00 €

: Levering binnen de 4 weken : Op voorraad

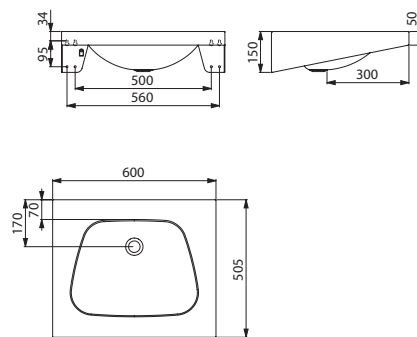
### TRAPEZ wastafel

Wandmodel



- Wastafel te bevestigen aan de muur, 600 × 505 mm.
- Bacteriostatisch RVS 304.
- Dikte rvs: 1,2 mm.
- Afgeronde vorm.
- Geleverd met afvoerplug 1"1/4.
- Zonder overloop.
- Bevestigingen meegeleverd.
- CE markering. Conform de norm EN 14688.
- Gewicht: 5,5 kg.
- 10 jaar garantie.

Voor kranen en accessoires, zie de DELABIE catalogi "Kranen voor Ziekenhuizen" (DOC 900NL) en "Toegankelijkheid en Accessoires" (DOC 950NL).



120270

#### TRAPEZ wastafel wandmodel - RVS 304 mat gepolijst

Zonder kraangat		120270	506,00 €
Met kraangat Ø 35 in het midden		121270	506,00 €

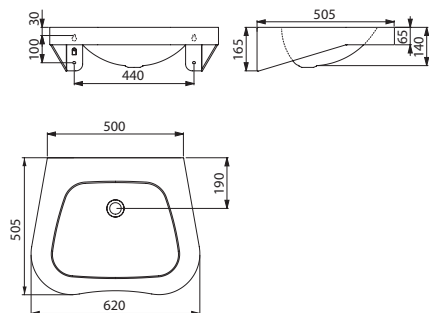
**FRAJU PMR wastafel**

Wandmodel



- Wastafel te bevestigen aan de muur, 620 × 505 mm.
- Bacteriostatisch RVS 304.
- Dikte rvs: 1,2 mm voor de waskom en 1,5 mm voor de rand.
- Afgeronde vorm.
- Geleverd met afvoerplug 1"1/4.
- Zonder overloop.
- Bevestigingen meegeleverd.
- CE markering. Conform de norm EN 14688.
- Gewicht: 5 kg.
- 10 jaar garantie.

Voor kranen en accessoires, zie de DELABIE catalogi "Kranen voor Ziekenhuizen" (DOC 900NL) en "Toegankelijkheid en Accessoires" (DOC 950NL).



120440

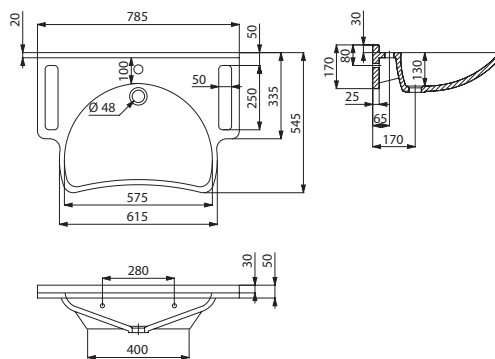
**MINERALCAST PMR wastafel**

Wandmodel



- Wastafel te bevestigen aan de muur, 785 × 545 × 170 mm.
- Met geïntegreerde zijsteunen, die kunnen gebruikt worden als grepen of als handdoekdragers.
- MINERALCAST: samengesteld materiaal op basis van natuurlijke mineralen en polyesterhars.
- Ondiepe wastafel.
- Homogeen oppervlak, zonder poreusheid, voor een gemakkelijke reiniging.
- Wastafel gegoten in één stuk, zonder lasnaden, voor een eenvoudig onderhoud en een betere hygiëne.
- Aangenaam om aan te raken.
- Zonder overloop.
- Bevestigingen meegeleverd.
- Wit type RAL 9016.
- CE markering. Conform de norm EN 14688.
- Gewicht: 21,5 kg.
- 10 jaar garantie.

Voor kranen en accessoires, zie de DELABIE catalogi "Kranen voor Ziekenhuizen" (DOC 900NL) en "Toegankelijkheid en Accessoires" (DOC 950NL).



132306

**FRAJU PMR wastafel wandmodel - RVS 304 mat gepolijst**

Zonder kraangat		120440	553,00 €
Met kraangat Ø 35 in het midden		121440	553,00 €

<b>MINERALCAST PMR wastafel wandmodel met kraangat Ø 35 in het midden</b>		132306	833,00 €
---	--	--------	----------

: Levering binnen de 4 weken : Op voorraad

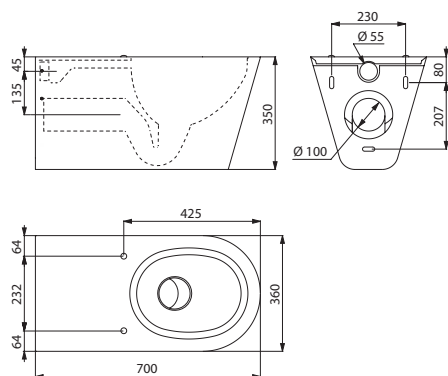
## WC 700 S, WC 700 P en WC 700 S TC

Wandmodel of stand model



- Verlengd toilet, lengte 700 mm voor een beter comfort.
- Beschikbaar als hangtoilet (700 S); staand toilet (700 P) en hangtoilet voor installatie door de muur met technische ruimte (700 S TC).
- Bacteriostatisch RVS 304. Dikte rvs: 1,5 mm.
- Geperste closet, zonder lasnaden, voor een eenvoudig onderhoud en een betere hygiëne.
- De binnenkant van de closet is gepolijst en de randen zijn afgerond voor een gemakkelijke reiniging.
- Met spoelrand.
- Horizontale toevoer  $\varnothing$  55 mm.
- Horizontale afvoer  $\varnothing$  100 mm.
- Waterbesparing: efficiënte werking met 4 liter water of meer.
- CE markering. Conform de norm EN 997 voor een spoeling van 4 liter.
- Gewicht: 14,5 kg voor het model 700 S; 15 kg voor het model 700 P; 16,5 kg voor het model 700 S TC.
- 10 jaar garantie.

Voor kranen en accessoires, zie de DELABIE catalogi "Kranen voor Publieke ruimten" (DOC 609NL) en "Toegankelijkheid en Accessoires" (DOC 950NL).



110710

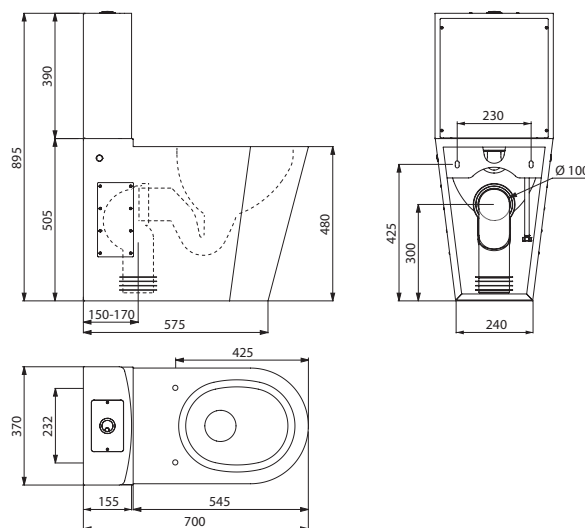
## WC MONOBLOCO 700 PMR

Met reservoir



- Staand toilet met reservoir en dubbele bediening 3/6 liter.
- Verlengd toilet, lengte 700 mm voor een beter comfort.
- Bacteriostatisch RVS 304. Dikte rvs: 1,5 mm.
- Geperste closet, zonder lasnaden, voor een betere hygiëne.
- De binnenkant van de closet is gepolijst en de randen zijn afgerond voor een gemakkelijke reiniging.
- Met spoelrand. Toevoer ingebouwd aan de onderkant of zichtbaar zijwaarts (links/rechts).
- Ingebouwde horizontale of verticale afvoer. Geleverd met PVC pijp.
- Voorzien van boorgaten voor het plaatsen van een toiletzitting.
- Rvs afdekopjes worden meegeleverd voor gebruik zonder zitting.
- Snelle plaatsing: 2 inspectieluiken met TORX antidiefstal schroeven.
- CE markering. Conform de norm EN 997 voor een spoeling van 4 liter.
- Gewicht: 22 kg.
- 10 jaar garantie.

Voor accessoires, zie de DELABIE catalogus "Toegankelijkheid en Accessoires" (DOC 950NL).



110790

WC voor mindervaliden - Lengte 700 mm - RVS 304 mat gepolijst			
Hangtoilet (700 S)		110710	1469,00 €
Staan toilet (700 P)		110700	1532,00 €
Hangtoilet voor installatie door de muur met technische ruimte (700 S TC)		160710	1543,00 €

: Levering binnen de 4 weken : Op voorraad

WC MONOBLOCO 700 PMR RVS 304 mat gepolijst - Met reservoir		110790	1832,00 €
---	--	--------	-----------



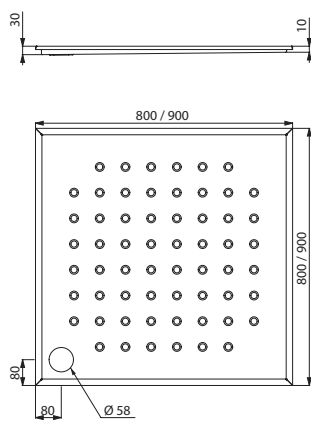
## PMR douchetub

Voor inbouw





- Extra platte in te bouwen douchetub.
- Bacteriostatisch RVS 304.
- Dikte rvs: 1,5 mm.
- Hellend vlak.
- Geleverd met afvoerplug 1"1/2.
- Antislip bodem.
- CE markering. Conform de norm EN 14527.
- Gewicht: 8,5 kg voor het model 800 × 800;  
9,5 kg voor het model 900 × 900.
- 10 jaar garantie.

Voor kranen en accessoires, zie de DELABIE catalogi "Kranen voor Ziekenhuizen" (DOC 900NL) en "Toegankelijkheid en Accessoires" (DOC 950NL).



150500/150600

PMR douchetub voor inbouw - RVS 304 mat gepolijst			
800 × 800 - Diepte 30 mm		150500	585,00 €
900 × 900 - Diepte 30 mm		150600	664,00 €

 : Levering binnen de 4 weken  : Op voorraad



# Certificatie Aanbevelingen Index

OPLOSSINGEN VOOR UTILITEITEN  
INSPIRATIES

**96**

---

CERTIFICATIE  
VAN SANITAIRE TOESTELLEN

**104**

---

ONDERHOUDSTIPS

**104**

---

AANBEVELINGEN

**105**

---

INDEX

**106**

---







## SLECHT RUIKENDE TOILETTEN EN WEERZINWEKKEND SANITAIR LIGGEN ACHTER ONS !

De bezoekers van publieke gebouwen hebben andere verwachtingen: absolute properheid is een "must". Comfort en esthetiek bepalen het imago van de bouwheer.

Het edel materiaal, roestvast staal, waaruit de sanitaire apparaten van DELABIE worden vervaardigd, wordt door design opgewaardeerd. Een toilet, een handwasbakje, een urinoir in rvs van DELABIE wordt een architecturaal hoogstaand element binnen het sanitair blok.





## STRIJDEN TEGEN MOEDWILLIG OF ONVRIJWILLIG VANDALISME

Roestvrij staal is een duurzaam en onbreekbaar materiaal.

De sanitaire apparaten in rvs van DELABIE zijn bestand tegen zware lasten, zijn slijtvast en krasbestendig en hebben een weerstand tegen chemische producten.

Voor plaatsen die een onverwoestbare installatie vereisen (bv. gevangenis) zijn modellen voor installatie met technische ruimte de ideale oplossing. Dat komt doordat de werkingsonderdelen en bevestigingen niet bereikbaar zijn voor de gebruiker.







## RVS RESPECTEERT HET MILIEU

Rvs, dat 100 % recycleerbaar is, draagt bij tot een duurzame ontwikkeling en de bescherming van het leefmilieu. De rvs sanitaire apparaten van DELABIE bevatten 60 % gerecycleerd rvs.

Het productieproces van de sanitaire apparaten in rvs van DELABIE vraagt minder energie, omdat er gebruik gemaakt wordt van geavanceerde technologieën (koude persing, TIG-lassen en laser).

Ook het transport vraagt minder middelen, omdat roestvrij staal minder zwaar is dan keramiek.









## RVS, EEN MUST VOOR HYGIËNE

De aseptische eigenschappen van rvs worden regelmatig bevestigd. Roestvrij staal is bacteriostatisch: de retentie coëfficiënt van bacteriën na het schoonmaken is zeer laag, tot 20 keer lager dan bij andere materialen zoals glas of kunststof.

Een onzichtbare beschermlaag wordt gevormd na contact met water of lucht. Zelfs bij mechanische beschadiging wordt het rvs beschermd tegen corrosie.

Bij het ontwerp van de sanitaire apparaten werd er in het bijzonder aandacht besteed aan het beperken van het aantal onderdelen en koppelstukken, om zo bacteriehaarden en onzuiverheden te verhinderen en een efficiënte reiniging te vereenvoudigen.











## CERTIFICATIE VAN SANITAIRE TOESTELLEN

### Wat is het CE keurmerk?

De CE-markering is een Europese markering die verplicht is voor alle producten die onderhevig zijn aan een of meerdere Europese richtlijnen.

De markering toont aan dat het product geëvalueerd werd en beantwoordt aan de Europese vereisten inzake veiligheid, gezondheid en bescherming van het leefmilieu. Het geeft de betrokken producten het recht van vrij verkeer op het hele grondgebied van de Europese Unie.

Om de CE-markering op het product aan te brengen, dient de fabrikant onderzoeken en testen uit te voeren of te laten uitvoeren die ervoor zorgen dat het product voldoet aan de essentiële eisen zoals vastgelegd in de betrokken richtlijnen.

### Op welke sanitaire producten vindt men de CE-markering?

Europese norm	Productgroep
EN 14688	Wastafels
EN 14296	Collectieve wastafels en medische scrubs
EN 997	Toiletten met reservoir en geïntegreerde sifon
EN 13407	Wandurinoirs
EN 14527	Douchetubs

### Hoe herkent men een CE product?

De CE-markering wordt aangebracht op het product zelf, op de verpakking of het begeleidend document.

De fabrikant dient een conformiteitsverklaring (prestatieverklaring) op te stellen. Deze verklaring heeft betrekking op "de essentiële vereisten op vlak van gezondheid en veiligheid", conform de toepasselijke geharmoniseerde technische specificaties, en toont aan dat de fabrikant zijn verantwoordelijkheid neemt.

Alle prestatieverklaringen staan online op de website [www.delabiebelux.com](http://www.delabiebelux.com).

### Waar staat de CE-markering voor bij sanitaire toestellen?

De CE-markering garandeert de prestatie en de veiligheid van de sanitaire toestellen bij normaal gebruik, in het bijzonder op het gebied van hygiëne, efficiëntie en stevigheid.

De belangrijkste elementen die getest worden, voor sanitaire toestellen, zijn:

- de weerstand bij belasting (150 kg voor wastafels, 400 kg voor toiletten, 100 kg voor urinoirs);
- het afvoeren van water zonder stagnatie (wastafels, douchetubs);
- de weerstand bij temperatuurschommelingen van het water;
- de weerstand tegen chemische- en schoonmaakmiddelen (azijnzuur, natriumhydroxide, ethanol, natriumhypochloriet, methyleenblauw, natriumchloride);
- de krasbestendigheid en slijtvastheid;
- de reinigbaarheid;
- de optimale spoeling van de wanden (toiletten, urinoirs);
- de efficiënte afvoer van residuen voor de toiletten (test met toiletpapier en kunststof balletjes);
- het ontbreken van spatten buiten de kom (toiletten, urinoirs).



## ONDERHOUDSTIPS

Rvs is gemakkelijk te onderhouden en is zeer duurzaam.

Wanneer roestvast staal in contact komt met bepaalde stoffen of wanneer onjuiste reinigingsproducten gebruikt worden, kunnen vlekken ontstaan of kan verkleuring optreden.

Om een optimale stressbestendigheid te verzekeren, dient een rvs oppervlak steeds proper gehouden te worden.

Voor een dagelijks onderhoud wordt het volgende aangeraden:

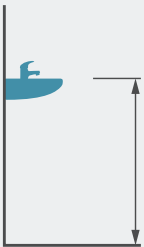
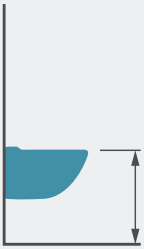
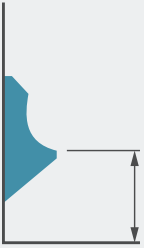
- reinig het oppervlak met licht zeephoudend water;
- spoel altijd af met water;
- droogwrijven met een zachte doek.

Gebruik nooit schuurmiddelen of bleekmiddel op basis van javel of andere chloorhoudende middelen, alcohol of zuren.

In geval van contact, grondig spoelen met water.



## AANBEVOLEN INSTALLATIEHOOGTE (in mm)

	Hoogte	Standaard installatie	Installatie voor mindervaliden*	Installatie voor kinderen
Handwasbakje*		800	850	X
Wastafel		850 tot 900	800 tot 850	550 tot 700
Hangtoilet		400 tot 430	450 tot 500	350 tot 390
Urinoir		650 tot 710	Installeer de urinoirs op verschillende hoogtes	400 tot 500

\* **Handwasbakje:** wastafel kleiner dan 530 mm, bestemd voor het wassen van de handen (bron: norm EN 14688).

\* **Mindervaliden:** personen die moeilijkheden ondervinden zich te verplaatsen, tijdelijk of permanent.

Bijvoorbeeld: mensen met zintuiglijke en verstandelijke beperking, personen in een rolstoel, gehandicapten, kleine mensen, oudere mensen, zwangere vrouwen, personen die zware bagage dragen en mensen met kinderen (met inbegrip van kinderen in kinderwagens).

Voor meer informatie betreffende de uitrusting van aangepast sanitair, kunt u de gids raadplegen in de DELABIE catalogus "Toegankelijkheid en Accessoires" (DOC 950NL).

REF.	BESCHRIJVING	€ **	P.	REF.	BESCHRIJVING	€ **	P.
100209	2x Bumper voor CANAL wasgoot	46,00	37	120400	PMR XS wastafel vert. uitgang z. kraangat RVS 304 mat	364,00	28/90
100240	Spatwand L.600 H.300 RVS 304 mat gepolijst	106,00	37	120430	Wastafel FRAJU zonder kraangat z. overloop RVS 304	482,00	29
100250	Spatwand L.1200 H.300 RVS 304 mat gepolijst	172,00	37	120440	FRAJU PMR wastafel zonder kraangat z. overloop RVS 304 sat	553,00	29/91
100260	Spatwand L.1400 H.300 RVS 304 mat gepolijst	191,00	37	120470	HEMI waskom inbouw Ø310 zonder overloop RVS 304 mat	150,00	17
100280	Spatwand L.1800 H.300 RVS 304 mat gepolijst	238,00	37	120471	HEMI waskom inbouw Ø310 zonder overloop RVS 304 glanzend	211,00	17
100300	Spatwand L.2400 H.300 RVS 304 mat gepolijst	340,00	37	120490	HEMI waskom inbouw Ø385 zonder overloop RVS 304 mat	181,00	17
100310	Spatwand L.3000 H.300 RVS 304 mat gepolijst	386,00	37	120490BK	HEMI waskom inbouw Ø385 zonder overloop RVS mat zwart	288,00	5
100509	Vervangen door 101309	-	-	120491	HEMI waskom inbouw Ø385 zonder overloop RVS 304 glanzend	241,00	17
100569	Aansluitmf voor hurktoilet Ø55	58,00	71	120550	MINIMAL wastafel z. kraangat z. overloop RVS 304 mat	473,00	25
100590	Urinoirwand LISO RVS 304 mat gepolijst	616,00	55	120650	QUADRA waskom opbouw z. kraangat RVS 304 mat gepolijst	516,00	17
100600	Urinoirwand LISO XL RVS 304 mat gepolijst	689,00	55	120650BK	QUADRA waskom zonder kraangat zonder overloop RVS mat zwart	637,00	5
100610	Urinoirwand TU RVS 304 mat gepolijst	387,00	54	120652	QUADRA waskom opbouw z. kraangat RVS 304 ext. mat int. glans	662,00	17
100620	AZA urinoirwand RVS 304 mat gepolijst	282,00	55	120710	REDO wastafel z. kraangat z. overloop RVS 304 mat	443,00	24
100620BK	AZA schaamschot RVS mat zwart	421,00	13	120720	REDO-T wastafel z. kraangat z. overloop RVS 304 mat	843,00	21
100900	Schaamschot voor collectief wandurinoir RVS 304 mat gepolijst	201,00	58	120750	TRIPLO RP wastafel 3 kommen z. krngat z. overloop RVS 304 mat	1564,00	33
100930	Afdekkapje sifon voor wastafel FRAJU	190,00	29	120800	FACIL wastafel z. kraangat z. overloop RVS 304 mat	422,00	24
101309	Siliconen membraan voor HYBRIMATIC en waterloze urinoirs	66,00	54	120810	UNITO waskom opbouw zonder kraangat z. overloop RVS 304 mat	489,00	19
101429	Vervangen door 102419	-	-	120810BK	UNITO waskom opbouw z. kraangat z. overloop RVS mat zwart	611,00	7
101619	Toiletzitting z. deksel S21/700 zwart polyethyleen	158,00	47	120830	UNITO wastafel zonder kraangat zonder overloop RVS 304 mat	489,00	23
101829	Vervangen door 102819	-	-	121130	Wastafel BOB muurm. kraangat Ø35 rechts RVS 304 sat	497,00	25
102029	Geschrapt	-	-	121150	Wastafel AQUEDUTO muurm. krngat Ø35 gecentreerd RVS 304 sat	917,00	23
102400	Scharnierend rooster in RVS voor ref. 182400	82,00	84	121150BK	AQUEDUTO wastafel muurmodel krngat Ø35 midden RVS mat zwart	1249,00	9
102419	Slim toiletzitting met deksel BCN zwart Duroplast	79,00	47	121170	BAILA wastafel kraangat Ø35 midden z. overloop RVS 304 mat	790,00	21
102629	Geschrapt	-	-	121180	MINI BAILA wastafel krngat Ø35 midden z. overloop RVS 304 mat	593,00	27
102819	Slim toiletzitting met deksel S21 zwart Duroplast	79,00	47	121180BK	MINI BAILA wast. krngat Ø35 midden z. overloop RVS mat zwart	802,00	9
102839	Slim toiletzitting met deksel S21 grijs Duroplast	79,00	47	121240	CANAL wastafel L.600 1 kraangat Ø22 afloop rechts RVS 304 mat	499,00	-
110100	WC BCN P staand toevoer horizontaal RVS 304 mat	1209,00	45	121250	CANAL wastafel L.1200 2 kraangat Ø22 afloop rechts RVS 304 mat	631,00	36
110110	HangWC BCN S toevoer horizontaal RVS 304 mat	1027,00	43	121260	CANAL wastafel L.1400 2 kraangat Ø22 afloop rechts RVS 304 mat	697,00	-
110112	BCN S hangWC toevoer horizontaal RVS 304 ext. mat int. glans	1248,00	43	121270	TRAPEZ wastafel kraangat Ø35 midden z. overloop RVS 304 mat	506,00	28/90
110300	WC S21 P staand toevoer horizontaal RVS 304 mat	1256,00	44	121280	CANAL wastafel L.1800 3 kraangat Ø22 afloop rechts RVS 304 mat	768,00	36
110300BK	WC S21 P staand toevoer horizontaal RVS mat zwart	1678,00	11	121300	CANAL wastafel L.2400 4 kraangat Ø22 afloop rechts RVS 304 mat	955,00	36
110310	HangWC S21 S toevoer horizontaal RVS 304 mat	1194,00	41	121310	CANAL wastafel L.3000 5 kraangat Ø22 afloop rechts RVS 304 mat	1053,00	-
110310BK	S21 S hangWC toevoer horizontaal RVS mat zwart	1538,00	11	121360	LAVANDO wastafel kraangat Ø35 links z. overloop RVS 304 mat	504,00	27
110310PAD	HangWC S21S RVS 304 mat gepol. + 2x zelfklevende kussentjes	1341,00	41	121370	LAVANDO wastafel kraangat Ø35 rechts z. overloop RVS 304 mat	504,00	27
110390	WC MONOBLOC S21 RVS 304 mat gepol + spoelbak	1725,00	46	121390	DUPLO RP wastafel 2 kommen krngat Ø35 z. overloop RVS 304 mat	1122,00	33
110390BK	WC MONOBLOCO S21 RVS mat zwart met reservoir	2333,00	11	121430	FRAJU wastafel kraangat Ø35 midden z. overloop RVS 304 mat	482,00	29
110700	WC 700 P staand toevoer horizontaal RVS 304 mat	1532,00	44/92	121440	FRAJU PMR wastafel kraangat Ø35 zonder overloop RVS 304 sat	553,00	29/91
110710	HangWC 700 S toevoer horizontaal RVS 304 mat	1469,00	41/92	121550	MINIMAL wastafel kraangat Ø35 midden z. overloop RVS 304 mat	473,00	25
110710BK	700 S hangWC toevoer horizontaal RVS mat zwart	1859,00	11	121710	REDO wastafel kraangat Ø35 midden z. overloop RVS 304 mat	443,00	24
110790	MONOBLOC 700 PMR WC met spoelbak RVS 304 mat gepolijst	1832,00	46/92	121720	REDO-T wastafel kraangat Ø35 midden z. overloop RVS 304 mat	843,00	21
111300	WC S21 P staand toevoer verticaal RVS 304 mat	1353,00	-	121750	TRIPLO RP wastafel 3 kommen krngat Ø35 z. overloop RVS 304 mat	1564,00	33
111700	WC 700 P staand toevoer verticaal RVS 304 mat	1607,00	-	121800	FACIL wastafel kraangat Ø35 rechts z. overloop RVS 304 mat	422,00	24
112518	Geschrapt	-	-	121810	UNITO waskom opbouw krngat Ø35 midden z. overloop RVS 304 mat	557,00	19
113610	Hurktoilet SHA 700 1 sproeistuk z. sifon Ø1" RVS gesat.	557,00	71	121810BK	UNITO waskom opb krngat Ø35 midden z. overloop RVS mat zwart	686,00	7
113620	Hurktoilet SHA 700 1 sproeistuk met sifon Ø1" RVS gesat.	773,00	71	121830	UNITO wastafel kraangat Ø35 midden z. overloop RVS 304 mat	557,00	23
113710	Hurktoilet SHA XS 1 sproeistuk z. hevel RVS 304 mat	434,00	71	121830BK	UNITO wast. muurm krngat Ø35 midden z. overloop RVS mat zwart	670,00	7
113720	Hurktoilet SHA XS 1 sproeistuk+hevel RVS 304 mat	651,00	71	122240	CANAL wastafel L.600 z. kraangat afloop links RVS 304 mat	499,00	-
120110	ALGUI waskom opbouw z. kraangat RVS 304 mat gepolijst	632,00	19	122250	CANAL wastafel L.1200 z. kraangat afloop links RVS 304 mat	631,00	36
120110BK	ALGUI waskom opbouw zonder kraangat RVS mat zwart	764,00	7	122260	CANAL wastafel L.1400 z. kraangat afloop links RVS 304 mat	697,00	-
120112	ALGUI waskom z. kraangat RVS 304 buitenkant mat binnen glans	830,00	19	122280	CANAL wastafel L.1800 z. kraangat afloop links RVS 304 mat	768,00	36
120130	Wastafel BOB muurm. z. kraangat RVS 304 mat	497,00	25	122300	CANAL wastafel L.2400 z. kraangat afloop links RVS 304 mat	955,00	-
120150	Wastafel AQUEDUTO muurm z. krngat RVS 304 mat	917,00	23	122310	CANAL wastafel L.3000 z. kraangat afloop links RVS 304 mat	1053,00	-
120170	BAILA wastafel z. kraangat z. overloop RVS 304 mat	790,00	21	122650	QUADRA waskom met kraangat Ø35 links z. overloop RVS 304 mat	516,00	-
120172	BAILA wastafel z. kraangat RVS 304 ext. mat int. glans	948,00	21	122800	FACIL wastafel kraangat Ø35 links z. overloop RVS 304 mat	422,00	-
120180	MINI BAILA wastafel z. kraangat z. overloop RVS 304 mat	593,00	27	123240	CANAL wastafel L.600 1 kraangat Ø22 afloop links RVS 304 mat	499,00	-
120182	MINI BAILA wastafel z. kraangat RVS 304 ext. mat int. glans	752,00	27	123250	CANAL wastafel L.1200 2 kraangat Ø22 afloop links RVS 304 mat	631,00	-
120240	CANAL wastafel L.600 z. kraangat afloop rechts RVS 304 mat	499,00	36	123260	CANAL wastafel L.1400 2 kraangat Ø22 afloop links RVS 304 mat	697,00	-
120250	CANAL wastafel L.1200 z. kraangat afloop rechts RVS 304 mat	631,00	36	123280	CANAL wastafel L.1800 3 kraangat Ø22 afloop links RVS 304 mat	768,00	-
120260	CANAL wastafel L.1400 z. kraangat afloop rechts RVS 304 mat	697,00	36	123300	CANAL wastafel L.2400 4 kraangat Ø22 afloop links RVS 304 mat	955,00	-
120270	TRAPEZ wastafel z. kraangat z. overloop RVS 304 mat	506,00	28/90	123310	CANAL wastafel L.3000 5 kraangat Ø22 afloop links RVS 304 mat	1053,00	-
120280	CANAL wastafel L.1800 z. kraangat afloop rechts RVS 304 mat	768,00	36	123400	PMR XS wastafel vert. uitgang kraangat Ø35 rechts RVS 304 mat	364,00	28/90
120300	CANAL wastafel L.2400 z. kraangat afloop rechts RVS 304 mat	955,00	36	123650	QUADRA waskom met kraangat Ø35 rechts z. overloop RVS 304 mat	516,00	-
120310	CANAL wastafel L.3000 z. kraangat afloop rechts RVS 304 mat	1053,00	36	124170	BAILA wastafel z. kraangat met overloop RVS 304 mat	820,00	-
120390	DUPLO RP wastafel 2 kommen z. kraangat z. overloop RVS 304 mat	1122,00	33	124270	TRAPEZ wastafel z. kraangat met overloop RVS 304 mat	536,00	-

De referenties voorafgegaan door een \* zijn beschikbaar zolang de voorraad strekt. Referenties in oplopende alfabetische volgorde.

\*\* Prijzen exclusief BTW.

REF.	BESCHRIJVING	€ **	P.	REF.	BESCHRIJVING	€ **	P.
124390	Vervangen door 120390	-	-	160700	Combi KOMPACT wast WC staand links RVS 304 mat	3460,00	75
124430	FRAJU wastafel zonder kraangat met overloop RVS 304 mat	506,00	-	160710	700 S TC hangWC toevoer horizontaal RVS 304 mat gepolijst	1543,00	70/92
124440	FRAJU PMR wastafel zonder kraangat met overloop RVS 304 mat	583,00	-	160770	Hangurin. DELTA TC toevoer achteraan RVS 304 mat gepolijst	861,00	76
124470	HEMI waskom inbouw Ø310 met overloop RVS 304 mat	174,00	-	160800	Combi KOMPACT wastafel WC staand gecentreerd RVS 304 sat	3460,00	75
124471	HEMI waskom inbouw Ø310 met overloop RVS 304 glanzend	241,00	-	161340	Wastafel TEK muurmodel kraan geïntegreerd RVS 304 mat	1232,00	69
124490	HEMI waskom inbouw Ø385 met overloop RVS 304 mat	211,00	-	161360	TEK wastafel WW/KW muurmodel kraan geïntegreerd RVS 304 mat	1738,00	69
124491	HEMI waskom inbouw Ø385 met overloop RVS 304 glanzend	271,00	-	161440	Wastafel TEK muurm. elektronische kraan geïnt. RVS 304 sat	1698,00	69
124550	MINIMAL wastafel z. kraangat met overloop RVS 304 mat	503,00	-	161600	Combi KOMPACT wast WW/KW staand WC rechts RVS 304 mat gepol.	3685,00	75
124650	QUADRA waskom z. kraangat met overloop RVS 304 mat	546,00	-	161700	Combi KOMPACT wast WW/KW staand WC links RVS 304 mat gepol.	3685,00	75
124710	REDO wastafel z. kraangat met overloop RVS 304 mat	473,00	-	161800	Combi KOMPACT wast WW/KW staand WC centr. RVS 304 mat gepol.	3685,00	75
124720	REDO-T wastafel z. kraangat met overloop RVS 304 mat	873,00	-	162300	Combi KOMPACT met reservoir hangWC rechts RVS 304 mat	3460,00	74
124750	Vervangen door 120750	-	-	162400	Combi KOMPACT met reservoir hangWC links RVS 304 mat	3460,00	74
124800	FACIL wastafel z. kraangat met overloop RVS 304 mat	452,00	-	162500	Combi KOMPACT met reservoir hangWC gecentreerd RVS 304 mat	3460,00	74
125170	BAILA wastafel kraangat Ø35 midden met overloop RVS 304 mat	820,00	-	162600	Combi KOMPACT met reservoir WC staand rechts RVS 304 mat	3460,00	74
125270	TRAPEZ wastafel kraangat Ø35 midden met overloop RVS 304 mat	536,00	-	162700	Combi KOMPACT met reservoir WC staand links RVS 304 mat	3460,00	74
125390	Vervangen door 121390	-	-	162800	Combi KOMPACT met reservoir WC staand gecentreerd RVS 304 mat	3460,00	74
125430	FRAJU wastafel kraangat Ø35 midden met overloop RVS 304 mat	506,00	-	164130	Wastafel BOB HD muurm. z. kraangat RVS 304 mat gepolijst	571,00	66
125440	FRAJU PMR wastafel kraangat Ø35 midden + overloop RVS 304 mat	583,00	-	164770	Hangurin. DELTA HD toevoer achteraan RVS 304 mat gepolijst	861,00	76
125550	MINIMAL wastafel kraangat Ø35 midden + overloop RVS 304 mat	503,00	-	166300	Combi KOMPACT TC wast hangWC rechts RVS 304 mat	3460,00	73
125710	REDO wastafel kraangat Ø35 midden met overloop RVS 304 mat	473,00	-	166400	Combi KOMPACT TC wast hangWC links RVS 304 mat	3460,00	73
125720	REDO-T wastafel kraangat Ø35 midden met overloop RVS 304 mat	873,00	-	166500	Combi KOMPACT TC wastafel hangWC gecentreerd RVS 304 sat	3460,00	73
125750	Vervangen door 121750	-	-	166600	Combi KOMPACT TC wastafel WC staand rechts RVS 304 sat	3460,00	73
126650	QUADRA waskom kraangat Ø35 links met overloop RVS 304 mat	546,00	-	166700	Combi KOMPACT TC wastafel WC staand links RVS 304 sat	3460,00	73
126800	FACIL wastafel kraangat Ø35 links met overloop RVS 304 mat	452,00	-	166800	Combi KOMPACT TC wastafel WC staand gecentreerd RVS 304 sat	3460,00	73
127650	QUADRA waskom kraangat Ø35 rechts met overloop RVS 304 mat	546,00	-	180100	Drinkfontein ILHA op voet H.915 RVS 304 mat	880,00	87
127800	FACIL wastafel kraangat Ø35 rechts met overloop RVS 304 mat	452,00	-	180110	Drinkfontein ILHA JR op voet H800 RVS 304 mat	832,00	87
130100	Urinoirgoot wandmodel L.1200 boventoevoer RVS 304 sat	1086,00	58	180130	Gipstafel muurm. RVS 304 mat gepolijst	1766,00	86
130110	Urinoirgoot wandmodel L.1800 boventoevoer RVS 304 sat	1455,00	58	180140	Combi wast. uitgietsbak op voet RVS 304 mat	1259,00	86
130120	Urinoirgoot wandmodel L.2400 boventoevoer RVS 304 mat gepol.	1752,00	58	180150	Uitgietsbak staand RVS 304 mat gepolijst	887,00	85
130200	Staan inbouw urinoir L.L.600 toevoer achteraan RVS 304 sat	1043,00	56/77	180170	Uitgietsbak muurm. RVS 304 mat gepolijst	498,00	84
130210	Staan inbouw urinoir L.L.1200 toevoer achteraan RVS 304 sat	1447,00	56/77	180300	Wast SXL op voet kringat Ø22 rechts RVS 304 mat	922,00	88
130220	Staan inbouw urinoir L.L.1800 toevoer achteraan RVS 304 sat	1945,00	56/77	180330	Wastafel GENOU muurm. kraangat Ø22 rechts RVS 304 sat	616,00	88
130300	Staan inbouw urinoir LP.L.600 toevoer achteraan RVS 304 sat	1106,00	57	180800	Drinkfontein SD muurm. RVS 304 mat gepolijst	498,00	87
130310	LP staand urinoir L.1200 toevoer achteraan RVS 304 mat gepol	1580,00	57	180820	SD drinkfontein met zwanenhalsuitloop kraan RVS 304 mat	632,00	87
130320	LP staand urinoir L.1800 toevoer achteraan RVS 304 mat gepol	1974,00	57	181000	Medische scrub hoge spatwand L.700 RVS 304 mat gepolijst	1769,00	82
132306	Wastafel MINERALCAST PMR muurm. L. 785 centraal kraangat Ø35	833,00	31/91	181020	Medische scrub lage spatwand L.700 RVS 304 mat gepolijst	1611,00	82
133788	Geschrap	-	-	181100	Medische scrub L.700 1 kraangat Ø22 RVS 304 mat gepolijst	1769,00	82
133888	Geschrap	-	-	181200	Medische scrub L.700 2 kraangaten Ø22 asafst 150 RVS 304 mat	1769,00	82
134118	Geschrap	-	-	181310	SXS wastafel zonder kraan RVS 304 mat gepolijst	344,00	89
134170	Hangurin. DELTA boventoevoer RVS 304 mat	749,00	53	181320	SXS wastafel zonder kraan met spatwand RVS 304 mat gepolijst	408,00	89
134710	DELTA urinoir boventoevoer vert. afvoer RVS 304 mat gepol.	749,00	53	182000	Medische scrub hoge spatwand L.1400 RVS 304 mat gepolijst	2180,00	82
134718	Geschrap	-	-	182020	Medische scrub lage spatwand L.1400 RVS 304 mat gepolijst	2107,00	82
134770	Hangurin. DELTA toevoer achteraan RVS 304 mat	749,00	53	182060	Uitgietsbak XL P staand toevoer horizontaal RVS 304 sat	1690,00	85
134772	DELTA urinoir toevoer achteraan RVS 304 ext. mat int. glans	899,00	53	182070	Uitgietsbak XL P staand toevoer vert RVS 304 mat	1690,00	85
135010	Waterloos hangurin. FINO WF RVS 304 mat gepolijst	578,00	54	182100	Medische scrub L.1400 2 kraangaten Ø22 RVS 304 mat gepolijst	2180,00	82
135110	Hangurin. FINO boventoevoer RVS 304 mat gepolijst	545,00	51	182160	Uitgietsbak XL S muurm. toevoer horizontaal RVS 304 sat	1700,00	85
135710	Hangurin. FINO toevoer achteraan RVS 304 mat gepolijst	545,00	51	182200	Medische scrub L.1400 4 kraangaten Ø22 asafst 150 RVS 304 mat	2180,00	82
135710BK	FINO hangurin. toevoer achteraan RVS mat zwart	632,00	13	182310	SXS complete mechanische wastafel RVS 304 mat gepolijst	640,00	89
150100	Douchetub 700x700 diepte 60 mm RVS 304 mat	316,00	62	182320	SXS complete mech. wastafel met spatwand RVS 304 mat gepol.	704,00	89
150300	Douchetub 800x800 diepte 60 mm RVS 304 mat	389,00	62	182400	Uitgietsbak met spatwand muurmodel RVS 304 mat gepolijst	427,00	84
150500	Douchetub PMR 800x800 diepte 30mm RVS 304 mat	585,00	63/93	183000	Medische scrub hoge spatwand L.2100 RVS 304 mat gepolijst	2306,00	82
150600	Douchetub PMR 900x900 diepte 30mm RVS 304 mat	664,00	63/93	183020	Medische scrub lage spatwand L.2100 RVS 304 mat gepolijst	2211,00	82
160130	Wast BOB TC muurmodel z. kraangat RVS 304 mat	571,00	66	183100	Medische scrub L.2100 3 kraangaten Ø22 RVS 304 mat gepolijst	2306,00	82
160250	Wast PMR XS TC muurmodel z. kringat RVS 304 mat	508,00	67	183200	Medische scrub L.2100 6 kraangaten Ø22 asafst 150 RVS 304 mat	2306,00	82
160300	Combi KOMPACT wast hangWC rechts RVS 304 mat	3460,00	75	184310	SXS complete elektronische wastafel RVS 304 mat gepolijst	1049,00	89
160310	HangWC S21 S TC toevoer horizont RVS 304 mat	1194,00	70	184320	SXS complete elek. wastafel met spatwand RVS 304 mat gepol.	1111,00	89
160330	COMMISSARIAT SD inbouw wastafel vandaalbestendig RVS sat	694,00	68	185000	Medische scrub HYGIËNE hoge rug L.700 RVS 304 mat gepolijst	2153,00	81
160340	Wastafel TEK TC muurmodel kraan geïntegreerd RVS 304 sat	1191,00	68	185020	Medische scrub HYGIËNE lage rug L.700 RVS 304 mat gepolijst	2001,00	81
160360	Wast DUO S TCR muurmodel z. kringat RVS 304 mat	658,00	67	185100	Medische scrub HYGIËNE L.700 1 kraangat Ø22 RVS 304 mat	2153,00	81
160370	Wast DUO S TCL muurmodel z. kringat RVS 304 mat	658,00	67	185200	Medische scrub HYGIËNE L.700 2 kringat Ø22 as 150 RVS 304 mat	2153,00	81
160400	Combi KOMPACT wast. hangWC links RVS 304 mat	3460,00	75	186000	Medische scrub HYGIËNE hoge rug L.1400 RVS 304 mat gepolijst	2663,00	81
160500	Combi KOMPACT wastafel hangWC gecentreerd RVS 304 sat	3460,00	75	186020	Medische scrub HYGIËNE lage rug L.1400 RVS 304 mat gepolijst	2450,00	81
160550	WC S21 P TC staand horizont toevoer RVS 304 mat	1256,00	70	186100	Medische scrub HYGIËNE L.1400 2 kraangaten Ø22 RVS 304 mat	2663,00	81
160600	Combi KOMPACT wast WC staand rechts RVS 304 mat	3460,00	75	186200	Medische scrub HYGIËNE L.1400 4 kringat Ø22 as 150 RVS 304 mat	2663,00	81

De referenties voorafgegaan door een \* zijn beschikbaar zolang de voorraad strekt. Referenties in oplopende alfabetische volgorde.

\*\* Prijzen exclusief BTW.

## DELABIE / Index van de referenties

REF.	BESCHRIJVING	€ **	P.	REF.	BESCHRIJVING	€ **	P.
187000	Medische scrub HYGIËNE hoge rug L.2100 RVS 304 mat gepolijst	3245,00	81	454010	Montagebeugel MINERALCAST H.675	330,00	35
187020	Medische scrub HYGIËNE lage rug L.2100 RVS 304 mat gepolijst	2980,00	81	454120	Wastafel MINERALCAST muurmodel L.1200 2 plaatsen z. krngat	1504,00	35
187100	Medische scrub HYGIËNE L.2100 3 kraangaten Ø22 RVS 304 mat	3245,00	81	454122	Wast. MINERALCAST muurm. L.1200 2 plaatsen centr. krngat Ø35	1599,00	35
187200	Medische scrub HYGIËNE L.2100 6 krngat Ø22 as 150 RVS 304 mat	3245,00	81	454180	Wastafel MINERALCAST muurmodel L.1800 3 plaatsen z. krngat	1966,00	35
188000	Hygiënisch handwasbakje met hoge spatwand RVS 304 mat	925,00	83	454182	Wast. MINERALCAST muurm. L.1800 3 plaatsen centr. krngat Ø35	2108,00	35
188100	Hygiënisch handwasbakje 1 kraangat Ø22 RVS 304 mat gepolijst	925,00	83	6110	HYGIËNA plug + holle rooster voor rvs wastafel	37,00	5
188200	Hygiënisch handwasbakje 2 kraangat Ø22 asafst 150 RVS 304 mat	925,00	83	6110BK	HYGIËNA afvoerplug mat zwart + holle rooster vr rvs wastafel	63,00	5
188300	Hygiënisch handwasbakje 2 kraangaten Ø22 & Ø30 RVS 304 mat	925,00	83	757118	Spoelpijp F1/2" voor DELABIE urinoir DELTACERAM	57,00	-
374001	Hypereco verdeler vloeibare zeep 0,9L ABS wit	89,00	89	757135	Spoelpijp F1/2" TEMPOSTOP TEMPOSOFT 2 voor urinoir FINO	59,00	51
447100	TEMPOMATIC wast.krn M3/8" 230/12V vr paneel 1-12mm z. uitl.	568,00	68	757160	Spoelpijp F1/2" voor DELABIE DELTA urinoir voor 04/2019	37,00	-
453140	Wast. MINERALCAST muurm. L.1400 3 plaatsen centr. krngat Ø35	2338,00	35	757162	Spoelpijp F1/2" voor DELABIE DELTA urinoir na 04/2019	73,00	53
454001A	Montagebeugel MINERALCAST H.525	286,00	35	827032	Aansluitmof voor hurktoilet Ø28/32	35,00	71

De referenties voorafgegaan door een \* zijn beschikbaar zolang de voorraad strekt. Referenties in oplopende alfanumerieke volgorde.

\*\* Prijzen exclusief BTW.



**De algemene verkoopvoorwaarden zijn van toepassing voor alle klanten.****BESTELLINGEN EN PRIJSOFFERTES:**

Zullen worden uitgevoerd in volgorde van ontvangst. Wij aanvaarden geen bestellingen met open raamovereenkomst of met levering op afroep.

Elke doorgestuurde bestelling houdt de aanvaarding van onze algemene verkoopvoorwaarden in en verwerpt alle mogelijke andere clausules vermeld op de documenten van de klant zelf.

De klant verbindt zich t.o.v. ons van zodra we zijn bestelling ontvangen. Deze kan niet meer geannuleerd worden. De bestellingen worden geregistreerd zonder verplichting om deze compleet en in één keer uit te leveren.

Onze commerciële medewerkers zijn niet bevoegd om mondeling bijkomende overeenkomsten af te sluiten noch mondelinge garanties te geven die de inhoud van het geschreven contract overstijgen.

Bij wanbetaling of laattijdige betaling van een levering, behouden wij ons het recht de werven of lopende bestellingen te annuleren, zonder mogelijkheid van verhaal voor de klant. Bij elke verandering in de situatie van de klant, behouden wij ons het recht de lopende bestellingen te annuleren of garanties te eisen.

Onze offertes zijn geen bestekbeschrijvingen; het ingenieursbureau en de professionele installateur, zijn verantwoordelijk voor de keuze van de producten in functie van de toepassing, de huidige wetgeving en de best beschikbare technieken (BBT).

**PRIJZEN:**

De goederen worden gefactureerd aan de voorwaarden geldig op de dag van verzending. Prijzen worden vrijblijvend meegedeeld onder voorbehoud van koers- of takswijzigingen en kunnen zonder voorafgaandelijke melding aangepast worden, afhankelijk van de economische omstandigheden.

Prijsstijgingen zullen 1 maand voor de toepassing ervan meegedeeld worden en zijn van toepassing op de lopende offertes en bestellingen.

Franco verzending van alle bestellingen die binnen de Benelux geleverd worden, uitgezonderd dringende leveringen.

**BETALINGEN:**

De betalingsvoorwaarden worden bepaald bij het openen van een account, in functie van het land en afhankelijk van de kredietverzekering.

Wij geven geen korting voor voorafbetalingen.

Iedere betaling, hetzij gedeeltelijk, hetzij geheel, dient strikt voor de gestelde vervaldag uitgevoerd te worden.

Ingeval van gedeeltelijke of volledige wanbetaling op genoemde vervaldag, is de klant automatisch en zonder ingebrekestelling, gehouden tot het betalen van een boetebeding gelijk aan 20% van het bedrag van de bestelling met minimum van € 125, en van verwijlrenten tegen 1,25% per maand, waarbij geen afbreuk wordt gedaan aan de mogelijke vordering van bijkomende schadevergoeding.

In geval van laattijdige betaling, kan in de plaats van de geldende voorwaarden een contante betaling geëist worden. Wij aanvaarden geen debetnota's, alleen onze kredietnota's hebben een legale waarde.

**LEVERINGSTERMIJN:**

Deleveringstermijnen worden er titel van inlichting gegeven en houden geen enkele verantwoordelijkheid in, gezien de mogelijke risico's en onvoorziene omstandigheden in productie. Er wordt uitdrukkelijk tussen contractanten overeengekomen dat alle vertraging ten gevolge van uitzonderlijke omstandigheden of omstandigheden buiten onze wil om beschouwd worden als overmacht. Een vertraging in de levering kan geen aanleiding geven tot het betalen van een schadevergoeding of het weigeren van de goederen.

**VERZENDINGEN:**

Wij organiseren geen leveringen op de werf.

Voor een levering buiten de Benelux zijn de port- en verpakingskosten voor rekening van de koper. De transporteur is verantwoordelijk voor de verzending van de goederen en de klant wordt geacht de goederen te controleren. In geval van vertraging, ontbrekende goederen, beschadiging of andere tekortkomingen is de klant verplicht de nodige stappen te ondernemen en de transporteur in gebreke te stellen door op het transportbewijs (digitaal of op papier) de eventuele gebreken te vermelden EN aan de hand van aangetekend schrijven met ontvangstbevestiging binnen 72uur. Een kopie van dit schrijven dient ons bezorgd te worden.

**KLACHTEN:**

Geen enkele klacht wordt aanvaard wanneer deze niet binnen de 8 dagen na ontvangst van de goederen schriftelijk is toegestuurd. Een defect onderdeel of tekorten in de levering kunnen geen aanleiding geven tot het volledig weigeren van de levering.

**EIGENDOMSVOORBEHOUD:**

De verkoper behoudt de volle eigendom van de goederen tot de volledige betaling ervan. De wanbetaling van één der verschuldigde bedragen op de vervaldag kan de terugvordering van de goederen tot gevolg hebben. De koper draagt echter vanaf de levering zoals bedoeld in de paragrafen «Leveringstermijn» en «Klachten», alle risico's op verlies of vernietiging alsook de verantwoordelijkheid m.b.t. de schade die hierdoor veroorzaakt zou kunnen worden.

**GARANTIE EN VERANTWOORDELIJKHEID:**

De garantie voor onze eindproducten geldt op fabricagefouten, gedurende een periode van 10 jaar, met inbegrip van het elektronisch kraanwerken uitgezonderd de elektrische apparaten en accessoires (handdrogers,...) waarvoor een garantie van 3 jaar geldt, en voor de producten met een vervaldatum. De garantietermijn gaat in vanaf de aankoopdatum, mits voorlegging van het aankoopbewijs voorzien van de stempel van de verkoper of de aankoopfactuur. Onderdelen daarentegen hebben een garantietermijn van 1 jaar.

De garantie is beperkt tot het vervangen of herstellen van de onderdelen waarvan na onderzoek door onze diensten de fabricagefout werd erkend, met uitzondering van alle kosten voor beschadiging, demonteren, transport of andere vergoedingen welke dan ook. De arbeidskosten zijn niet voor onze rekening.

Schadagevallen of waterschade ten gevolge van fabricagefouten worden gedekt door een burgerlijke productaansprakelijkheidsverzekering.

De garantie kan niet worden ingeroepen en wij wijzen elke verantwoordelijkheid af in volgende gevallen:

- een installatie die niet volgens de regels der kunst en de vermelde technische specificaties werd uitgevoerd;
- slijtgestukken;
- niet-naleving van de installatievoorschriften of de gebruiks- en onderhoudshandleiding;
- externe factoren bijvoorbeeld: reinigings- en schuurmiddelen, invloed van agressief kalkhoudend water, vreemde voorwerpen (steentjes, zand, bramen, kalkdeeltjes, enz.), elektrolyse of chemicaliën.
- nalatigheid m.b.t. de controle, opslag of het onderhoud;
- een wijziging die door de klant of door een derde werd aangebracht aan het product zonder onze voorafgaande toestemming, of een wijziging uitgevoerd met niet-originele stukken of onderdelen.
- vervallen producten.

De waterdichtheid van de verbindingen en aansluitingen bij het plaatsen van het product valt onder de verantwoordelijkheid van de professionele persoon die de plaatsing uitvoert en dienen door deze laatste verzekerd te worden.

Zijn uitgesloten van de garantie: dichtingen, kleppen en rubber onderdelen. Deze zullen echter in het geval de garantie van toepassing is, wel geleverd worden. Oppervlaktebehandelingen behalve die in chroom en nikkel maken eveneens geen deel uit van de garantie.

Wanneer een product niet door hetzelfde product kan worden vervangen omwille van het stopzetten of wijzigen van de productie ervan, zal een product met dezelfde gebruikseigenschappen geleverd worden. De toepassing van de garantie heeft niet het verlenen ervan tot gevolg. In elk geval blijft de wettelijke garantie op de verborgen gebreken van toepassing.

**WISSELSTUKKEN:**

De wisselstukken en mechanismen die onmisbaar zijn voor de goede werking van onze artikelen worden bij ons op voorraad gehouden zolang de garantie loopt. Een overzicht van de betrokken referenties vindt u op de laatste pagina's van de catalogus.

**TERUGSTUREN VAN GOEDEREN:**

Het terugsturen van goederen moet gebeuren na ons voorafgaandelijk akkoord onder voorbehoud van goede staat van de goederen (wordt onderzocht door onze diensten na ontvangst ervan). De goederen worden naar onze fabriek\* teruggestuurd, port betaald door de afzender en in een degelijke verpakking.

De goederen geleverd sinds minder dan 1 maand worden teruggenomen op basis van de gefactureerde prijs. Na 1 maand, wordt een forfaitair bedrag afgetrokken als algemene kost voor controle, terug in stock nemen en boekhouding. In alle gevallen zullen de kosten vermeerderd worden met de kosten van het herstellen van het product. Terugname van goederen is uitgesloten in volgende gevallen: producten die geschrapt zijn uit het assortiment, op maat gemaakte producten, technische of esthetische evolutie van het product sinds de aankoopdatum, gekraakte of beschadigde producten, aankoopdatum meer dan een jaar, producten met een vervaldatum. In geval deze producten toch naar DELABIE worden teruggestuurd, zullen deze onmiddellijk vernietigd/gerecycleerd worden en zullen ze dus niet naar de klant worden teruggestuurd. Barena van forfaitaire aftrek:

- retours < 1 maand: terugname tegen gefactureerde prijs
- retours tussen 1 maand en 3 maanden: - 15 %
- retours tussen 3 maand en 1 jaar: - 30 %
- retours > 1 jaar: geen terugname mogelijk.
- Retour zonder voorafgaande toestemming: extra aftrek van 5% van de handelswaarde met een minimum van 50 € excl. BTW.

\* DELABIE S.A.S.

18, rue du Maréchal Foch  
80130 Friville Escarbotin – FRANKRIJK

**ONDERHOUD - REINIGING:**

Uitsluitend met licht zeephoudend water, met een zachte doek of spons, spoelen en goed drogen. Nooit schuurmiddelen, chlorhoudende middelen (op basis van zoutzuur) of kleurstoffen gebruiken.

**BEELDMATERIAAL EN TEKENINGEN:**

Al onze foto's, tekeningen en schema's worden gegeven ter titel van inlichting en kunnen zonder voorafgaandelijke kennisgeving gewijzigd worden. Wij behouden ons het recht onze producten te wijzigen zonder voorafgaandelijke kennisgeving en zonder dat dit aanleiding kan geven tot klachten. Dit geldt eveneens voor alle vermeldingen, afmetingen, inlichtingen terug te vinden op onze diverse documenten, catalogi, handleidingen, tarieven, internetsites, die op elk ogenblik gewijzigd of afgeschaft kunnen worden zonder voorafgaandelijke melding.

**INTELLECTUELE EIGENDOM EN GEBRUIK VAN INHOUD:**

De inhoud (zoals, bijvoorbeeld informatie, teksten, grafieken, gegevens, afbeeldingen, foto's, beelden, video's en geluidsfragmenten, en de vorm van deze elementen en van onze catalogi, websites...) is beschermd en valt onder het auteursrecht en/of andere intellectuele eigendomsrechten. De inhoud is eigendom van hun respectieve uitgevers. Het kopiëren, reproduceren, weergeven, gebruiken, aanpassen, wijzigen, veranderen, vertalen, verdelen van de inhoud, geheel of gedeeltelijk en op welke wijze dan ook, of ze eigendom zijn van DELABIE Benelux BV/SRL of van een derde die de gebruiksrechten heeft overgedragen aan DELABIE Benelux BV/SRL, is illegaal. Dit met uitzondering van beperkte rechten die u hieronder worden verleend en/of het kopiëren voor eigen gebruik, voorbehouden aan de kopiist.

De inhoud zoals voorgesteld in onze communicatie en commerciële middelen kunnen zonder kennisgeving worden gewijzigd en worden verstrekt zonder enige vorm van garantie, expliciet of impliciet en kan geen aanleiding geven tot enig recht op schadevergoeding. Beveiligde inhoud kan worden geïdentificeerd door de volgende auteursrechtvermeldingen: © of «Alle rechten voorbehouden».

De namen en logo's die worden weergegeven in onze catalogi en op onze websites zijn geregistreerde handelsmerken. Deze onderscheidende merkmaken zijn exclusieve eigendom van DELABIE Benelux BV/SRL of van derden die de rechten hebben verleend aan DELABIE Benelux BV/SRL. Elk gebruik, volledige of gedeeltelijke reproductie of imitatie van deze merken is niet toegestaan zonder voorafgaande uitdrukkelijke toestemming van DELABIE Benelux BV/SRL.

Wijzigingen en aanpassen van de inhoud of het gebruik ervan voor andere doeleinden dan de toegestane doeleinden, vormen een inbreuk op de auteursrechten van DELABIE Benelux BV/SRL of van derden. DELABIE Benelux BV/SRL verleent u het recht, binnen de volgende beperkingen, content te downloaden en te verdelen

- wanneer de download-optie bestaat
- voor niet-commerciële doeleinden
- te goeder trouw

- mits intact houden van de vermeldingen van eigendom en de datum van publicatie of van beschikbaar stellen, zoals aangegeven op de content, indien dergelijke informatie wordt weergegeven. Dit recht mag in geen geval worden geïnterpreteerd als een vergunning, in het bijzonder betreffende merkmaken of auteursrechten op voornoemde inhoud.

**BESCHERMING VAN PERSOONLIJKE GEGEVENS:**

In overeenstemming met de Algemene verordening gegevensbescherming (AVG), doet DELABIE er alles aan om het verzamelen van persoonlijke gegevens en het bewaren ervan tot het strikt noodzakelijke te beperken. DELABIE gebruikt deze gegevens uitsluitend voor eigen gebruik om het commercialiseren van haar producten mogelijk te maken. Ze worden in geen geval overgedragen aan derden.

Een recht op toegang, rectificatie, verwijdering en verzet tegen de behandeling, evenals een recht op de beperking en de overdraagbaarheid van uw persoonlijke gegevens is mogelijk op verzoek aan de DELABIE Data Protection Officer via e-mail (DPO) (dpo@delabie.fr) of per ondertekend schrijven, vergezeld van een kopie van een identiteitskaart, naar het volgend adres : DELABIE BENELUX – Bergensesteenweg 106 A, bus 5, 1600 Sint-Pieters-Leeuw – BELGIË.

Om onze diensten te verbeteren, kunnen sommige van uw gesprekken worden opgenomen voor opleidingsdoeleinden. Deze opnames worden niet bewaard en worden systematisch vernietigd binnen een termijn van maximum 48 uur.

**TERRITORIALE EXCLUSIVITEIT:**

In de meeste landen heeft onze onderneming exclusieve akkoorden afgesloten met invoerders en verdelers.

In dit kader kunnen onze klanten onze producten niet verdelen buiten hun nationale grondgebied, tenzij met uitzonderlijk en voorafgaand akkoord. Onze marktvereenkomst is exclusief voor de Benelux zone.

**RECHTSpraak:**

In geval van geschil, zijn de Rechtbanken te BRUSSEL en het Vrederecht van het Tweede Kanton te BRUSSEL bevoegd; nochtans, behoudt DELABIE Benelux BV/SRL, zowel als eiseres als verweerster, de mogelijkheid de verzending te eisen naar de bevoegde rechtsmacht, hetzij omwille van de wettelijke beschikkingen, hetzij bij toepassing, zelfs onrechtstreeks, van contractuele beschikkingen of andere algemene of bijzondere voorwaarden.

**BESCHIKBARE DOCUMENTATIE:**

**DOC 609NL:** Kranen voor Publieke Ruimten

**DOC 900NL:** Kranen voor Zorginstellingen en Woonzorgcentra

**DOC 950NL:** Toegankelijkheid en Autonomie - Hygiëne accessoires voor Publieke Ruimten

**DOC 750NL:** RVS Sanitaire Toestellen

**DOC 200NL:** Kranen voor Professionele Keukens



**DELABIE**

Bergensesteenweg 106 A, bus 5  
1600 Sint-Pieters-Leeuw - BELGIË  
DELABIE Benelux bv - BE 0501 668 657

PUBLIEKE RICHTPRIJZEN EXCLUSIEF BTW  
VAN 01/01/2023 TOT 31/12/2023  
Prijsafwijkingen op dit tarief zijn steeds mogelijk

